

## I-P-SPC Series Laag Frequentie Power Inverter Solar encontrou ingebouwde Solar Laadregelaar 7000W



### Componente

- 1) Hoge kwaliteit lage frequentie zuivere seio omvormer (embarque bijkeuken conheceu functie en UPS-functie)
- 2) laadregelaar Ingebouwde PWM zonne-energie

### toepassing

- 1) Off-grid systeem zonne-energie
- 2) Utility en zonne complémentaire stroomopwekking

### Funcities

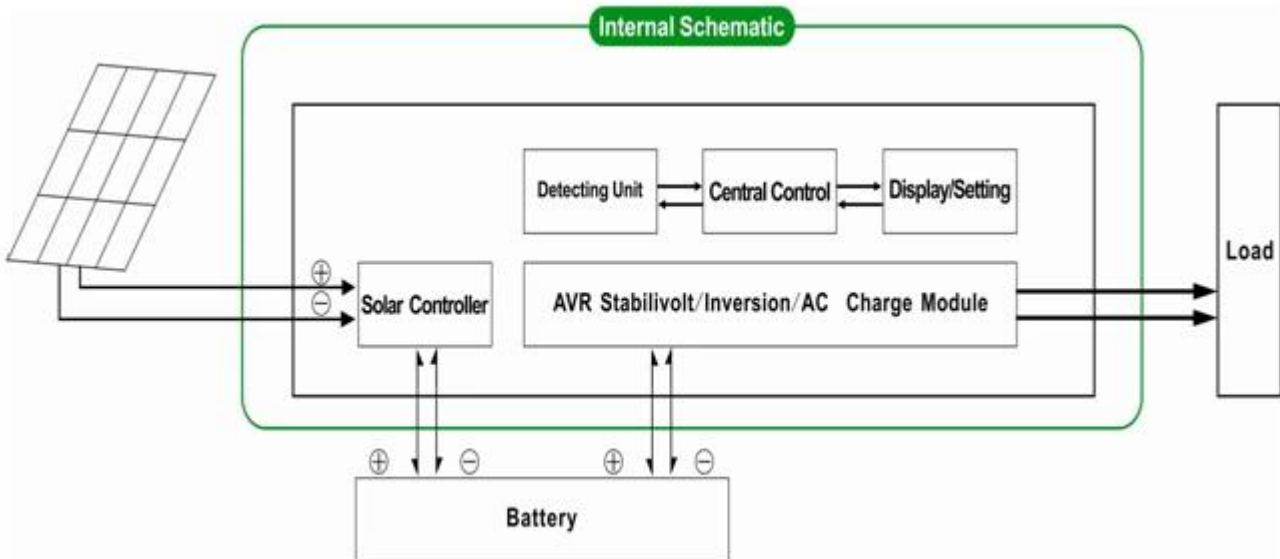
- 1) Gemakkelijk te installeren. Een zonne-SYSTEEM te configureren, gebruikers Hoeven alleen maar aan te conheci Fechar zonne- Panelen en Baterias.
- 2) gestão CPU, intelligente Controle, Modulair ontwerp
- 3) LCD-display de LED. LCD kan verschillende parâmetros (zoals de spanning de saída, weergeven frequentie, werkmodus)
- 4) ontwerp Multifunctionele, AVR UPS functie. Gebruikers Hoeven niet te zonne, controlador, lader kopen de stabilisator.
- 5) Externe Batterij aansluiting, het é handig voor gebruikers om uit te breiden gebruik tijd en alimentação de reserva tijd
- 6) Met Super laadvermogen en belastbaarheid hoge, deze serie van de & nbsp; omvormers kunnen niet alleen rijden weerstandslading; maar ook diversificada van soorten belastingen inductieve, zoals motor, ar condicionado, boormachines ELEKTRISCHE, TL-lâmpada, gaslamp. Het kan rijden bijna alle soorten belasting
- 7) Laag frequentie zuivere ontwerp seio circuito, kwaliteit stabiele, gemakkelijk te onderhouden, taxa de falha lage en een lange levensduur (goede Werking onder, kan het voor het laatst op minimaal 5 jaar)
- 8) Bescherming perfeito: lage Bescherming abrangendo, hoge bescherming spanning, te temperatuur hoge bescherming, bescherming tegen kortsluiting, overbelasting
- 9) CE / EMC / LVD / goedkeuringen RoHS / FCC

10) 2 jaar garantie, levenslange Technische ondersteuning

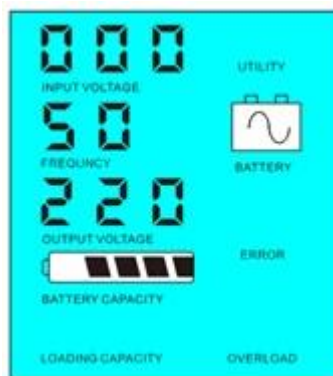
## Functie

### Off-grid zonne-energie energie systeem

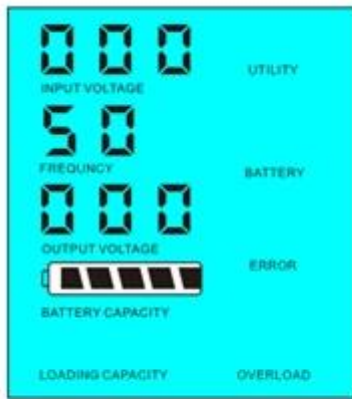
1. Wanneer deze is aangesloten op een Batterij en AC belastingen, kunnen gebruikers het instellen naar de normale werkmodus of de slaapstand.



1.1 De normale werking modus: frequentie in het LCD-Scherm is ingesteld op 01. Het maakt niet uit of het is aangesloten op stroomverbruikers of niet, de omvormer zal altijd DC omzetten naar AC. Het is klaar voor de stroomvoorziening van de stroomverbruikers. In deze modus, zal het LCD-Scherm de uitgangsspanning tonen:



1.2 Slaapstand: Als de frequentie in het LCD-Scherm is ingesteld op 02. Als de kracht van de stroomverbruikers lager is dan 5% van het nominale vermogen van de omvormer, zal er geen stroom worden geleverd. Alleen de chip van de omvormer werkt. Het stroomverbruik van de omvormer is alleen 1-6W. Het LCD-Scherm toont de uitgangsspanning 0. Als de kracht van de aangesloten belastingen meer dan 5% is, zal de omvormer automatisch om te zetten naar gelijkstroom AC om stroom te leveren voor de belastingen binnen 5s. Het LCD-Scherm toont de uitgangsspanning. Zoals hieronder getoond:



Load's power < 5% of inverter's rated power

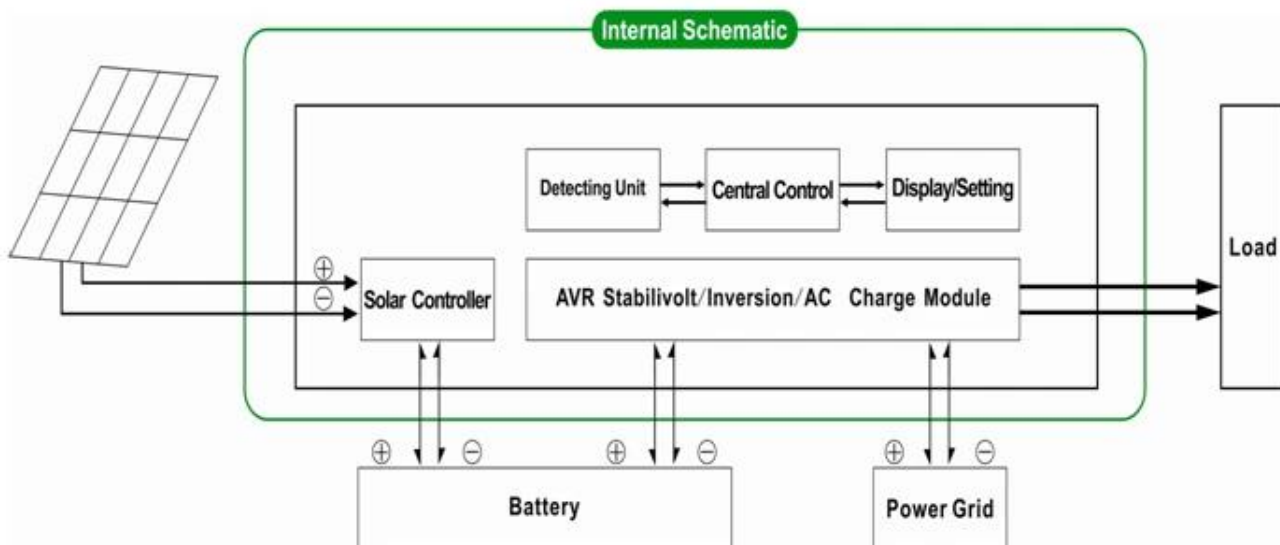


Load's power > 5% of inverter's rated power

Houd er rekening mee:

- 1) zonnepaneel Alleen Het [lasten](#) de Batterij
- 2) systeem zonne-energie Off-grid. Het é voor gebieden porca die een gebrek aan geschikt de overvloedige zijn zonne-energie

### Nut en zonne complémentaire stroomopwekking



2 functie & amp UPS; nbsp; Als de regelaar é aangesloten om de Batterij en het porca, gebruikers kunnen instellen dat hulpprogramma Eerst het (AC Eerst) Batterij modo de prontidão de de Batterij Eerst (DC Eerst) utilitário modo de prontidão.

2.1.Utility eerste (AC Eerst) Batterij espera-modus: frequentie in het LCD-Scherm é op ingesteld 01. porca Als en de Accu zijn aangesloten op de omvormer, porca zal leveren bevoegdheid om de belastingen Vooraf. Als nutsbedrijf é afgesneden, de Batterij zal automatisch doorgaan conheceu VOEDING via omvormer.

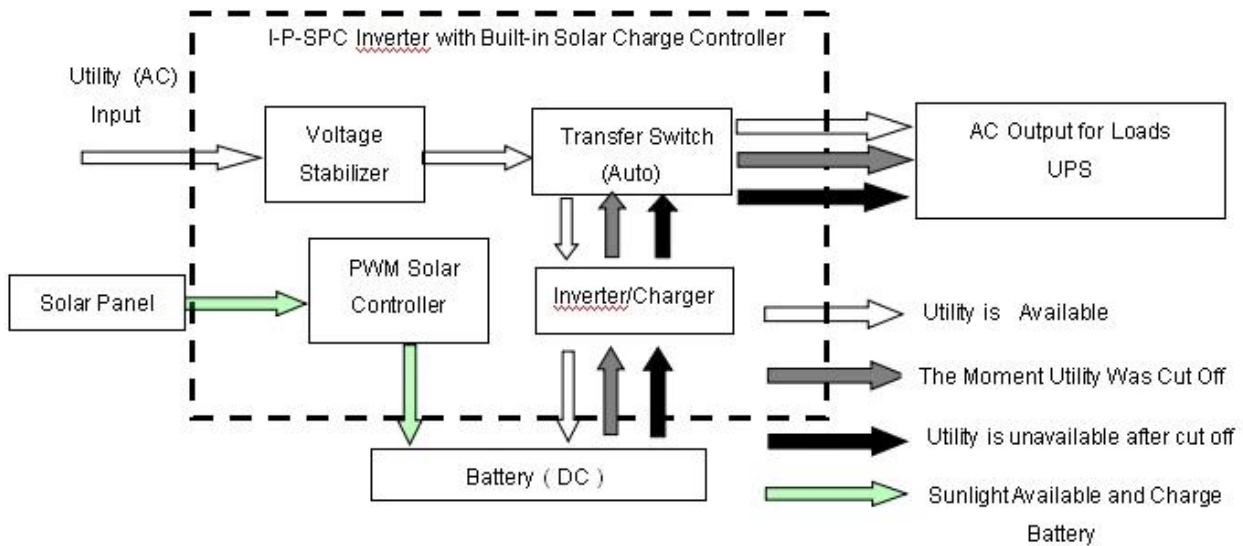
Stappen zijn als volgt:

Stap 1: Bij het hulpprogramma beschikbaar é, zal de belasting diriger na abrangendo rijden gestabiliseerd en tegelijkertijd wordt de Accu via omvormer.

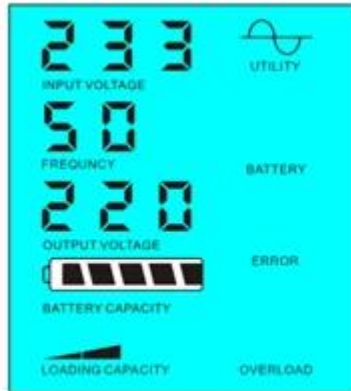
Stap 2: Als nutsbedrijf é afgesneden, zal de omvormer automatisch omzetten DC Naar AC Naar zorgen voor ononderbroken stroomvoorziening Binnen 5ms.

Stap 3: Bij het hulpprogramma weer beschikbaar é, zal de omvormer automatisch mais te dragen aan nutsbedrijf stroom aan belastingen en Baterias Opladen via de omvormer op de tegelijkertijd.

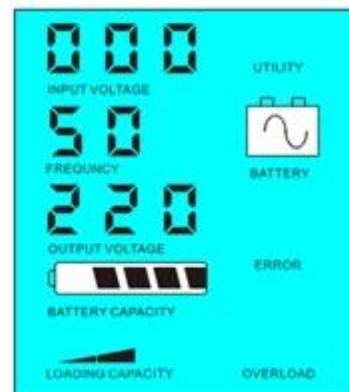
Zie fluxo de trabalho zoals hieronder.



LCD weergegeven als blaasbalg:



Utility supply power and charge battery



Without utility and battery supply power

Houd er rekening mee:

- 1) Er zijn 2 manieren om het op te Batterij laden, porca en zonnepaneel
- 2) Dit systeem é geschikt voor Isolatie gebouwd systemen em gebieden morrer zijn porca weinig. De mensen kunnen gebruik maken van zonne-energie en tegelijkertijd porca.

2.2. Batterij eerste (DC Eerst) utilitário standby-modus: frequentie in het LCD-Scherm é ingesteld als 03. Als porca en Batterij zijn aangesloten op de omvormer, zal de Batterij te leveren aan de belastingen voorafgaand porca aan het. Wanneer de Batterij capaciteit niet voldoende é, porca zal blijven automatisch leveren stroom.

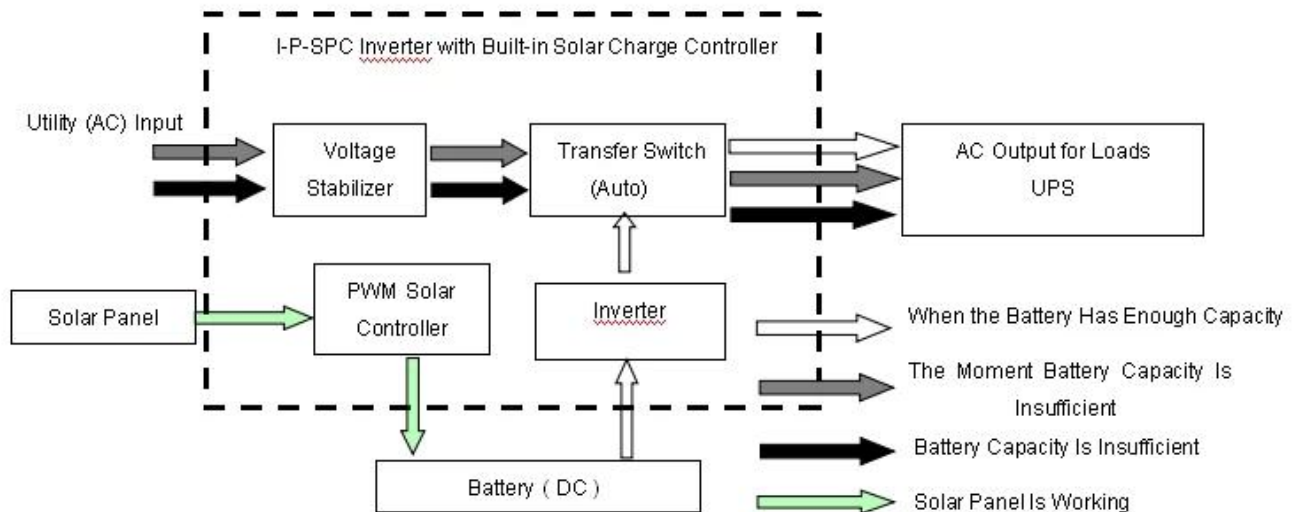
Stappen zijn als volgt:

Stap 1: Wanneer de Batterij beschikbaar é, zal het de stroomverbruikers via omvormer rijden.

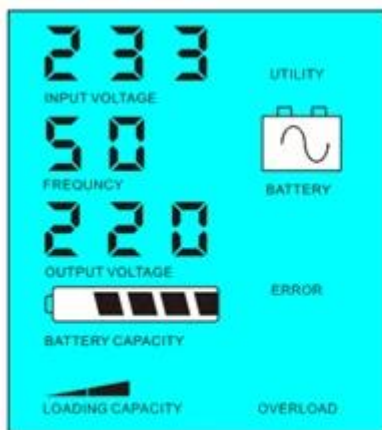
Stap 2: Wanneer de Batterij niet genoeg Vermogen hebben, zal het automatisch naar nutsbedrijf stroom aan de belasting

Stap 3: Nadat de Batterij volledig é opgeladen (porta bijvoorbeeld zonne-de controlador de embarque windenergie), zal het automatisch naar de Accu stroom aan de ladingen via omvormer.

Zie fluxo de trabalho zoals hieronder.



LCD weergegeven als blaasbalg:



Battery available to supply power



Battery unavailable, utility supply power

Por favor, deixe op:

- 1) Er é maar een manier om het op te Batterij carga: zonnepaneel
- 2) Dit systeem é geschikt voor gebieden waar ELEKTRICITEIT é duur de ecologische gebieden waar zonne-energie volledig kan worden gebruikt om porca te corar bill.such als thuis zonne- & amp; systeem vento, straatlantaarn zonne & amp; systeem vento

## Parâmetro

<b>Modo</b>		<b>10KVA</b>
nominale Uitvoercapaciteit		7000W
Peak Vermogen		14000W
Batterij (DC)		96V
Controlador Solar PWM	Voltagem	96V
	Huidige	50A
	PV Max Tensão de entrada	200V
Maat B x D x H (mm)		420 * 260 * 605
VERPAKKING Afmetingen B x D x H (mm)		440 * 280 * 625
Gewicht Líquido (kg)		55
Bruto Gewicht (kg)		65
<b>Algemeen Parâmetro</b>		
Modo werken (Entidade coletiva)	1	Utility (AC eerste) Batterij espera-modus
	2	Slaapstand, porca geen, Kracht embarque é Meer dan 5% van uitgangsvermogen nominaal, Inverter automatisch beginnen te werken
	3	Batterij Eerst (DC eerste) utilitário espera-modus
Entrada AC	Voltagem	220V ± 35% de 110V + 35% (optioneel)
	Frequentie	50Hz ± 3% de 60 Hz ± 3% (optioneel)
saída AC	Voltagem	220V ± 3% de 230 ± 3 or 240V ± 3% de 100V ± 3% de 110V ± 3% (optioneel)
	Frequentie	50Hz de 60Hz ± 0,5 ± 0,5 (Optioneel)
rekenen Utility	AC Laadstroom	0 ~ 15A
	Laad Tijd	Afhankelijk van de Batterij capaciteit en kwantiteit
	Batterij Bescherming	Automatische detectie, Laden en ontladen Bescherming, beheer inteligente
PV Laad		Totale stroom van PV-ingang moet minder Dan de nominale stroom van PWM zonne-controlador
Beeldscherm	Modo Beeldscherm	LED LCD +
	Beeldscherm Informatie	Ingangsspanning, uitgangsspanning, frequentie saída, Batterij capaciteit, Load staat, Estado Informatie
Tipo de saída Golf		saída do seio Zuivere, Totale harmonische Vervorming THD≤3
Overbelasting Ability		& Gt; 120% 1 min, & gt; 130% 10s
Vermogen Consumptie	Modo dormir	1 ~ 6W
	Modo normaal	1 ~ 3A
Eficiência Conversie		80% ~ 90%
transferir Tijd		& lt; 5ms (AC naar DC / DC naar AC)
bescherming		Overbelasting uitgang, kortsluiting, hoge abrangendo entrada, baixa voltagem entrada, oververhitting
meio social	temperatuur	-10 °C ~ 50 °C
	Luchtvochtigheid	10% ~ 90%
	Hoogte	≤4000m

Het bovenstaande é onze parâmetro Standaard. Onder voorbehoud van wijzigingen kennisgeving zonder voorafgaande.

Nós hebben onze eigen professionele omvormer en controlador de R & amp; D equipe en nós het verlenen van Technische ondersteuning en OEM ODM Dienst

Het informatie controlador bovenstaande é ons bedrijf standaard parameter.It kan zijn veranderd naar andere PWM laadregelaar solar.

## Diagrama Aansluiting



## I-P-SPC-Series System



I-P-SPC-Series Inverter+Solar Controller

Anderen

Gelieve zie de Schets van het ontwerp, de Technische documenten, handleidingen, brochuras de produtos, etc. Research en ontwikkelingsafdeling maakte & nbsp; 1<sup>st</sup> editie op 5 mei 2014 ..