

12V 24V 48V 1KW TPI2 série inversor carregador UPS China

Imagens detalhadas



DC-



DC INPUT		
12V	24V	48V
	✓	

DC+



Remote Port



PP2012201+001502



AC OUTPUT



MAX 5A

AC INPUT | AC OUTPUT



L N E | L N E

Inverter Output Protect



Charger Input Protect





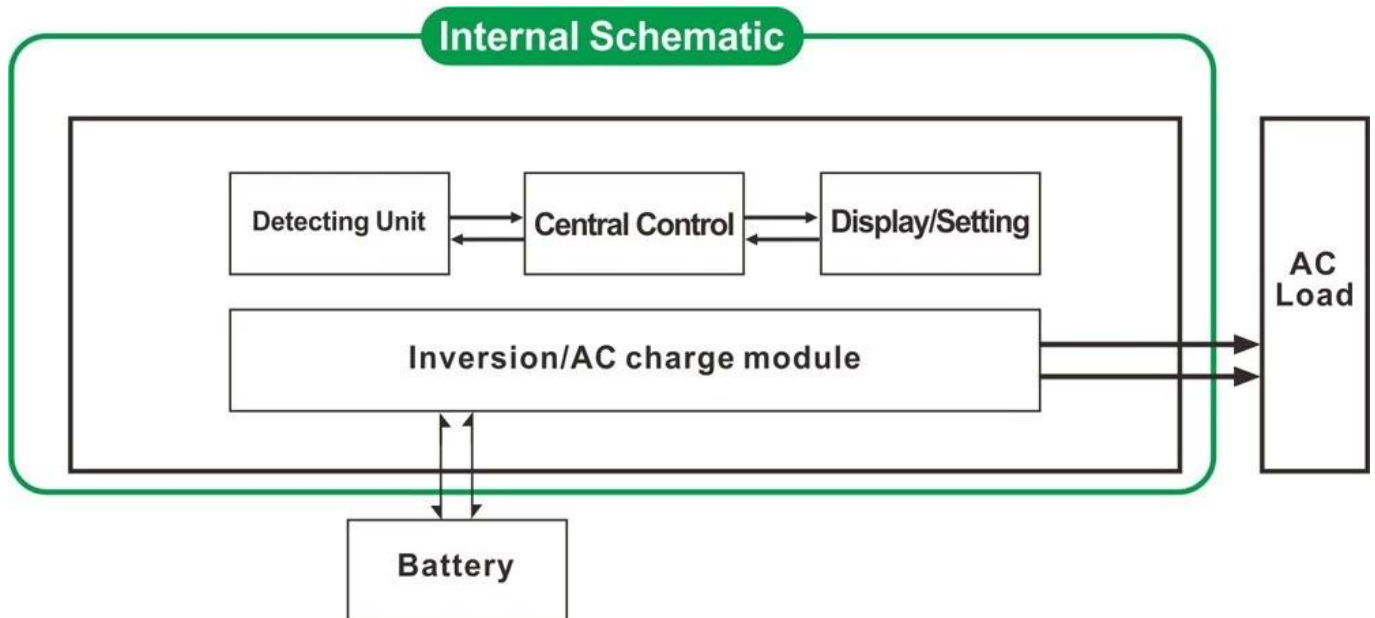
Principais Características

1. Poder Surge do inversor até 3 vezes
2. Frequência de saída: 50Hz ou 60 HZ ajustável por usuários
3. Modos de Trabalho: DC primeiro / AC primeira ajustáveis por usuários
4. Baixo consumption poder sob o modo de suspensão, 1-6w
- Estágio 5. Três carga para a bateria: CC, CV, CF

Para obter especificações, por favor [baixe aqui](#)

Função

Função 1.DC / AC Conversion



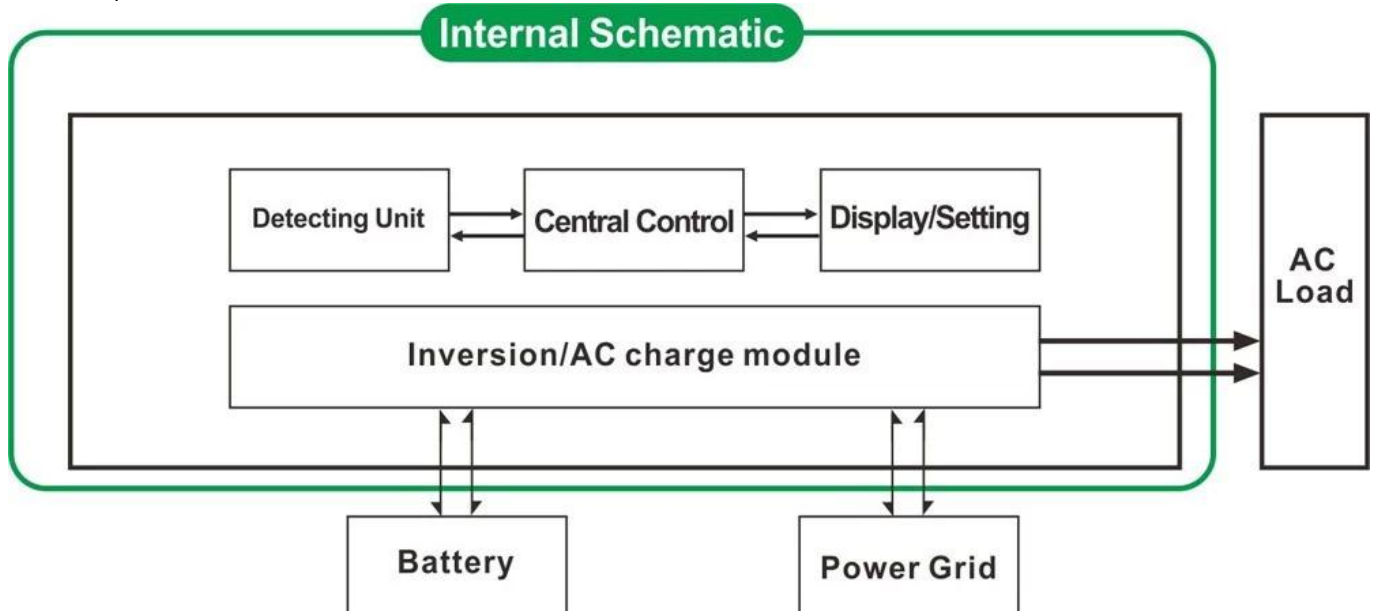
2. alta potência função de carregamento inteligente

- 1) ele pode cobrar 8 tipos de pilhas (detalhe por favor, verifique parâmetro)
- 2) Alto poder de carregamento (detalhe por favor, verifique parâmetro)
- 3) em três estágios modo de carregamento: Constante fase Corrente de carga (CC), Constant fase de carregamento de tensão (CV), Float cobrando palco (CF)



3. função UPS

Ele pode ser definido como utilitário primeiro (AC primeiro) modo de espera da bateria ou a pilha primeiro modo de espera utilitário (primeiro DC).



- 3.1. Utility primeiro, bateria standby modo UPS (no painel virar o botão para "AC")
- 3.2. Bateria primeiro, utilidade modo de espera UPS (no painel virar o botão para "DC").

Características

1. Pure saída de onda senoidal
2. Gestão do CPU, controle inteligente, design modular
3. LCD e LED display pode mostrar os parâmetros e status de trabalho do inversor.
4. Os usuários podem colocá-lo em modo de hibernação ou modo normal de trabalho e definir a prioridade de saída (AC

primeira ou DC primeiro). A frequência de saída (50 ou 60 Hz) pode ser escolhido.

5. A alta eficiência de conversão (87% -98%), baixo consumo de energia (1W ~ 6W em modo sleep). É a melhor escolha de inversores para sistema de energia solar

6. O inversor pode cobrar 8 tipos de baterias, como bateria selada de chumbo ácido, bateria de chumbo-ácido aberto, bateria gel. Por favor, note: A bateria de lítio pode ser carregada também, os respectivos parâmetros precisam ser ajustados na fábrica.

7. Alto poder de carregamento e a função de carregamento pode ser fechado

8. Esta série de inversores têm forte capacidade de transporte de carga e capacidade de sobrecarga. A potência de pico é 3 vezes a potência nominal de saída. Por exemplo, o modelo de 1KW pode dirigir 1HP condicionador de ar, modelo 2KW pode dirigir 2HP ar condicionado, 3KW pode dirigir 3HP condicionado.

9. Adotar o mais recente projeto de circuito de baixa frequência americano, a nova marca materiais elétricos importados, transformador de cobre puro, o sistema é uma longa vida útil muito estável (mais de 5 anos em uso normal)

10. Proteção perfeita (proteção de baixa tensão de entrada, a proteção da tensão de entrada elevada, sobre proteção de temperatura, proteção contra curto-circuito, proteção contra sobrecarga)

11. EMC, LVD, RoHS aprovações de certificação

12. 2 anos de garantia e tempo de vida da assistência técnica.

Especificação

Parâmetro		1000W	2000W	3000W	4000W	5000W	6000W	
Modelo		1000W	2000W	3000W	4000W	5000W	6000W	
Saída de potência nominal		1000W	2000W	3000W	4000W	5000W	6000W	
Poder Peak		3000W	6000W	9000W	12000W	15000W	18000W	
A tensão da bateria (DC)		12V ou 24V ou 48V (opcional)			24V ou 48V (opcional)			
Tamanho W x D x H (mm)		318 * 218 * 368			440 * 218 * 400			
Tamanho da embalagem W x D x H (mm)		395 * 275 * 520			520 * 275 * 520			
Peso Líquido (kg)		27	28	30	39	40	51	
Peso Bruto (kg)		29	30	32	43	48	53	
Modalidade de trabalho (Setting)	ON	Modo normal de trabalho						
	S-ON	Sono Mode.1-6W consumo Quando o poder da carga superior a 5% de potência nominal de saída, ele vai começar a funcionar automaticamente						
	OFF	Completamente off						
Entrada AC	Tensão	220V ± 35% ou 110V + 35% (opcional)						
	Frequência	50Hz ou 60Hz						
Saída AC	Tensão	220V ± 3% ou 230 ± 3 ou 240V ± 3% ou 100V ± 3% ou 110V ± 3% (opcional)						
	Frequência	Frequência é o mesmo que frequência do utilitário no modo utilitário. Frequência 50Hz ou 60Hz (opcional) na DC / AC modo de converter						
O carregamento Utility (Tipo de bateria "0" significa que a função de carga AC está fechado)	AC	BAT	1000W	2000W	3000W	4000W	5000W	6000W
	Corrente de carga (Max)	12V	35A	65A	75A	/	/	/
	24V	20A	35A	45A	65A	70A	75A	
	48V	10A	15A	30A	35A	40A	50A	
UPS Prioridade	Tipo De Bateria	Americana Gel Battery, Lã bateria 1, Lã pilhas2, chumbo selada Bateria de ácido, Europa Gel bateria, baterias de ácido-chumbo aberto, Cálcio Battery, De-Bateria de ácido ou OEM da bateria						
	Modo de carregamento	Três estágios de carregamento: CC, CV, CF						
	Tempo de carregamento	Decidido pela capacidade e quantidade de bateria						
Exibição	Proteção da bateria	Detecção, carga e descarga proteção, gestão inteligente Automatic						
	CA	Utilitário em primeiro lugar, espera da bateria						
Exibição	DC	Bateria em primeiro lugar, espera utilitário						
	Modo de exibição	LCD + LED						
Saída de onda Tipo	Information Display	A tensão de entrada, tensão de saída, frequência de saída, capacidade da bateria, condição de carga, informações de status						
	Capacidade de sobrecarga	Onda senoidal pura						
Consumo de energia	> 120%, um mínimo de 130%> 10s							
	Modo de Descanso	1 ~ 6W						
Eficiência de conversão	Modo Normal	1 ~ 3A						
	Tempo de transferência	87% ~ 98%						
Proteção	Tempo de transferência	<5ms (AC para DC / DC para AC)						
	Proteção	Saída de sobrecarga, curto-circuito, a entrada de alta tensão, entrada de baixa tensão, superaquece						
Ambiente	Temperatura	-10 °C ~ 50 °C						
	Umidade	10% ~ 90%						
	Altitude	≤4000m						

Certificados

[ISO2008](#)

[ISO2004](#)

[CE-EMC](#)

[CE-LVD](#)

[FCC](#)

[RoHS](#)

Serviço e contato

1. [As ordens do OEM e ODM](#) são fornecidos.
2. solução Poder consultar disponíveis com base no grupo técnico
3. 24 meses de garantia; tempo ao longo da vida estendida serviço técnico.
4. Qualquer de suas perguntas serão orientados pela equipe técnica profissional.
5. estudo técnico gratuito e discussão sobre os produtos são fornecidos a cada ano.

Um dos nosso outro produto Key: [I-P-SMART2 MPPT controlador de carga.](#)