

## **I-P-SPC Power Inverter com Built-in Controlador de Carga Solar 1500W**



### **Aplicação**

- 1) Off-grid sistema de energia solar
- 2) Utility e sistema de geração de energia solar, complementar

### **Características**

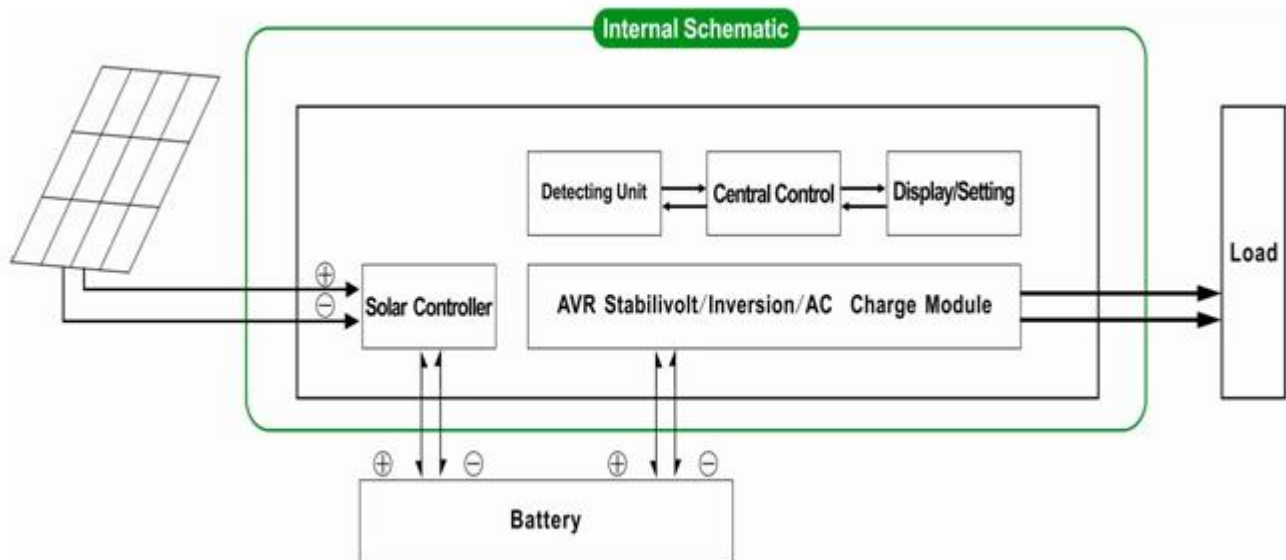
- 1) Fácil de instalar. Para configurar um sistema solar, os usuários só precisa conectá-lo com painéis solares e baterias.
- 2) gestão CPU, controle inteligente, design modular
- 3) LEDs display LCD. LCD pode exibir vários parâmetros (tais como a tensão de saída, a frequência, modo de funcionamento)
- Projeto 4) Multifuncionais, função AVR UPS. Os usuários não precisam comprar solar, controlador, carregador AC ou estabilizador.
- 5) A conexão de bateria externa, é conveniente para os usuários a expandir tempo de uso e back-up de energia tempo
- 6) com super capacidade de transporte de carga e alta capacidade de carga, esta série de inversores não só pode conduzir carga de resistência; mas também vários tipos de cargas indutivas, tais como motor, ar condicionado, furadeiras elétricas, lâmpadas fluorescentes, de gás. Ele pode dirigir quase todos os tipos de carga
- 7) Projeto de circuito onda senoidal pura de baixa frequência, qualidade estável, fácil manutenção, baixa taxa de falhas e longa vida útil (sob o funcionamento adequado, que pode durar pelo menos 5 anos)
- 8) Proteção perfeita: proteção de baixa tensão, proteção de alta tensão, sobre a proteção de temperatura,

curto-circuito, proteção contra sobrecarga

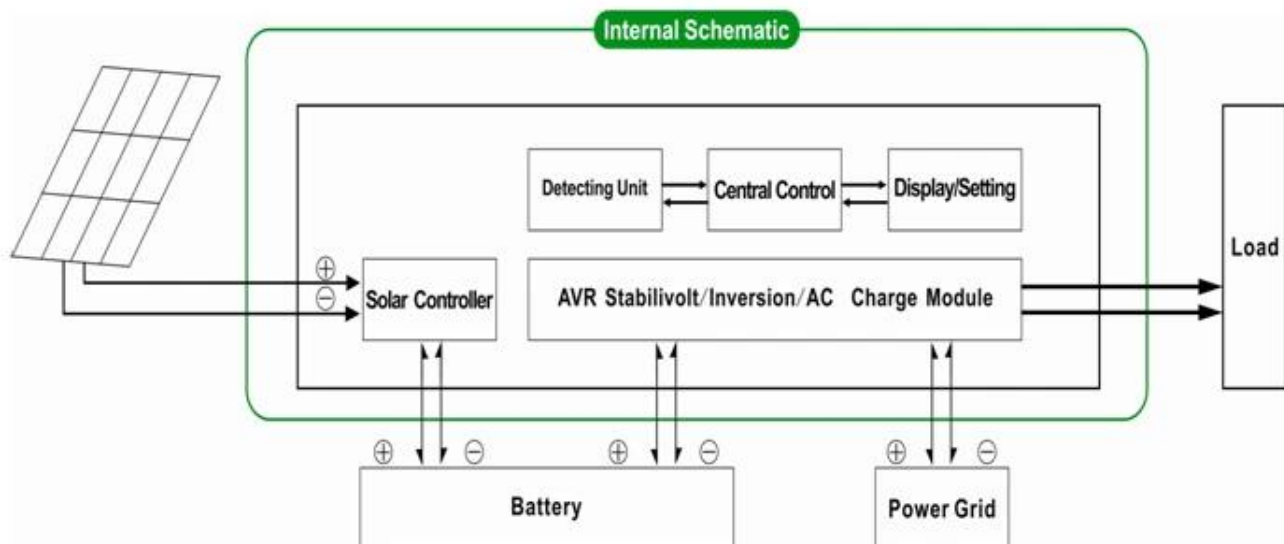
/ LVD / aprovações RoHS / FCC 9) CE / EMC

10) 2 anos de garantia, suporte técnico ao longo da vida

## Off-grid sistema de energia solar



## Utility e sistema de geração de energia solar, complementar



## Parâmetro

Modo	2000VA
Capacidade nominal de saída	1500W
Pico de energia	3000W
Tensão da bateria (DC)	24V ou 48V

PWM Controlador Solar	Tensão	24V ou 48V
	Atual	30A
	PV Max Tensão de entrada	Sistema de 24V: 50V 48V Sistema: 100V
Tamanho W x D x H (mm)		350 * 220 * 460
Tamanho da embalagem W x D x H (mm)		370 * 240 * 480
Peso Líquido (kg)		20
Peso Bruto (kg)		22
<b>Geral Parâmetro</b>		
Modo de Trabalho (Setting)	1	Utilitário primeiro (primeira AC) modo de espera da bateria
	2	Sleep Mode, nenhuma utilidade, o poder de carga é superior a 5% da potência nominal de saída, inversor começa a funcionar automaticamente
	3	Bateria primeiro (primeiro DC) modo de espera utilitário
Entrada AC	Tensão	220V ± 35% ou 110V + 35% (Opcional)
	Frequência	50Hz ± 3% ou 60Hz ± 3% (opcional)
Saída AC	Tensão	220V ± 3% ou 230 ± 3 or 240V ± 3% ou ± 3% 100V ou 110V ± 3% (opcional)
	Frequência	50Hz ou 60Hz ± 0,5 ± 0,5 (Opcional)
Carga Utility	AC Corrente de carga	0 ~ 15A
	Tempo de carga	Dependem da capacidade e quantidade de bateria
	Proteção da bateria	A detecção automática, carga e descarga proteção, Gestão Inteligente
PV Carga		Atual total de PV de entrada deve ser inferior a corrente nominal do controlador solar PWM
Display	Modo de exibição	LCD + LED
	Information Display	Tensão de entrada, tensão de saída, frequência de saída, capacidade da bateria, condição de carga, informações de status
Saída de Onda Tipo		Pure saída de onda senoidal, distorção harmônica total THD ≤ 3
Capacidade de sobrecarga		> 120% > 1 min, 130% 10s
Consumo de energia	Modo dormir	1 ~ 6W
	Modo normal	1 ~ 3A
Eficiência de conversão		80% ~ 90%
Tempo de Transferência		<5ms (AC DC / DC para AC)
Proteção		Saída de sobrecarga, curto-circuito, de entrada de alta tensão, a entrada de baixa tensão, superaquecimento
Ambiente	Temperatura	-10 °C ~ 50 °C
	Umidade	10% ~ 90%
	Altitude	≤ 4000m

A descrição acima é a nossa parâmetro padrão. Sujeito a alteração sem aviso prévio.

Temos o nosso próprio profissional inversor e controlador de R & D equipe e nós fornecemos suporte técnico e serviço OEM ODM

A informação acima é controlador parameter.It padrão da nossa empresa pode ser alterado para outro controlador de carga PWM solar.

## Diagrama de conexão

# I-P-SPC-Series System



I-P-SPC-Series Inverter+Solar Controller

