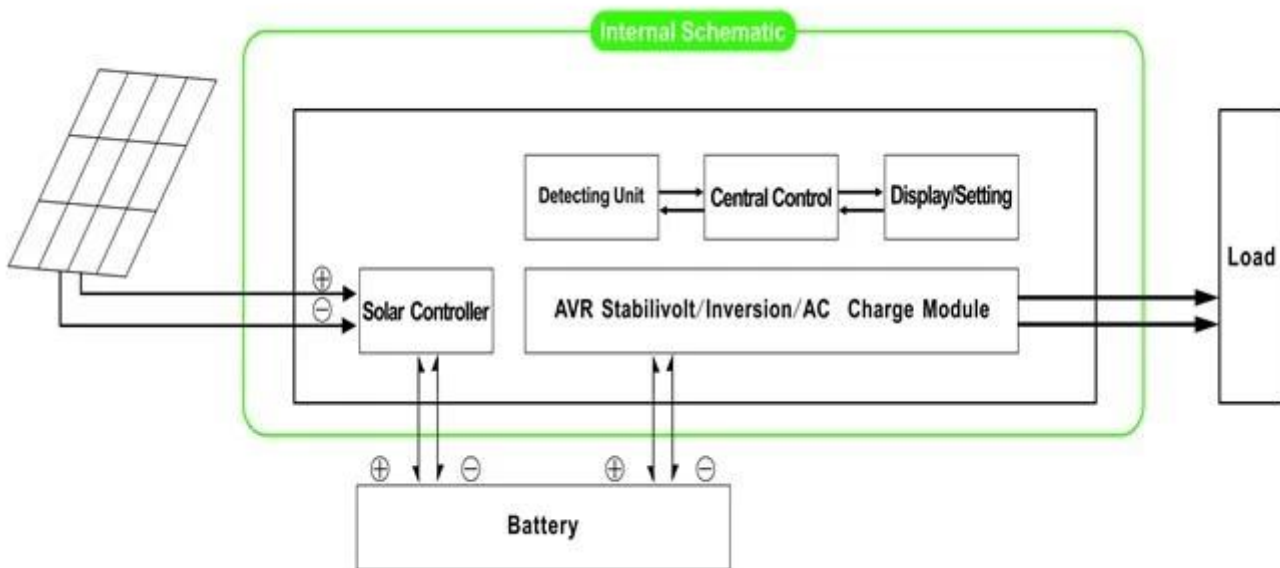


Características

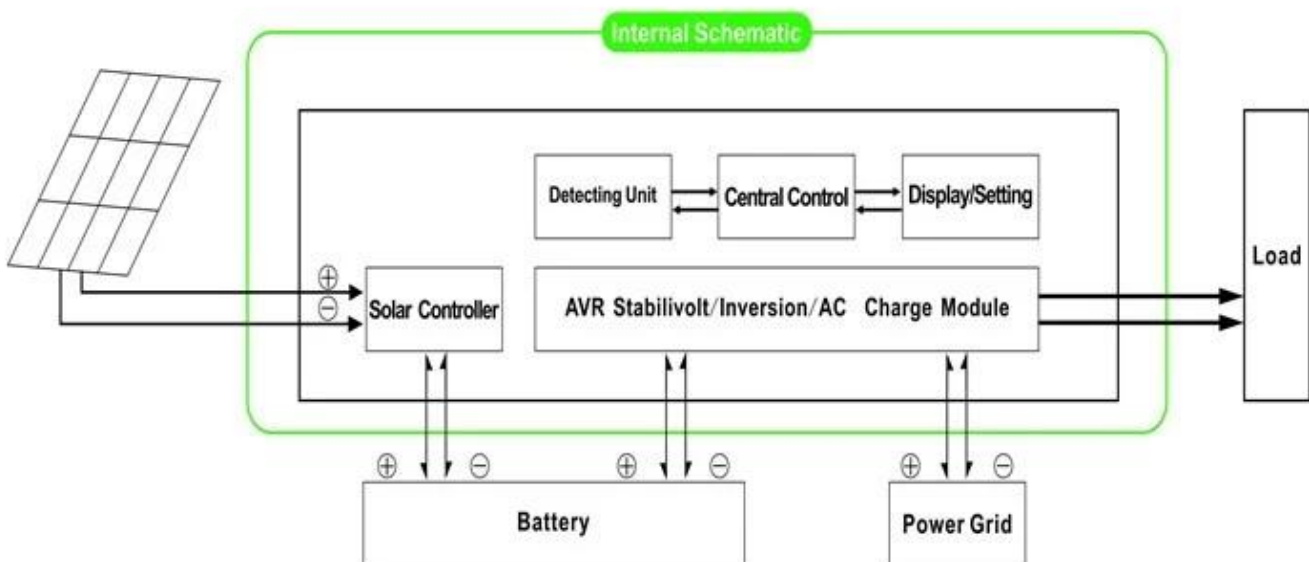
- 1) Fácil de instalar. Para configurar um sistema solar, os clientes só precisa conectá-lo com painéis solares e baterias.
- 2) Gestão de CPU e de controle, design modular
- 3) display LCD, pode mostrar visualmente vários parâmetros (tais como a tensão de saída, frequência, modo de trabalho, etc).
- 4) Multifuncionais projeto, os clientes não precisam comprar solar, controlador, carregador e estabilizador, etc.
- 5) conexão de bateria externa, conveniente para expandir back-up de energia tempo; usuário pode conectar o maior número de baterias quando necessário de acordo com a luz solar local e vento.
- 6) com super capacidade de carga e alta capacidade de carga, esta série de & nbsp; inversores podem não só levar a carga de resistência; mas também vários tipos de cargas indutivas, tais como motor, ar condicionado, furadeiras elétricas, lâmpadas fluorescentes, de gás, etc Ele pode dirigir quase todos os tipos de carga.
- 7) projeto de circuito de onda senoidal pura de baixa frequência, boa estabilidade do sistema, de fácil manutenção, baixa taxa de falhas e longa vida útil (em funcionamento adequado, ele pode ser tão longo quanto cinco anos).
- 8) Proteção perfeita: proteção de baixa tensão, sobre a proteção da tensão, proteção do superaquecimento, proteção contra curto-circuito, sobrecarga de proteção.
- 9) aprovações CE / EMC / LVD / RoHS / CCC.
- 10) 2 anos de garantia, suporte técnico ao longo da vida.

Função

1. Sole função inversão no modo de inversão (apenas ligado a bateria, pode ser configurado para o modo normal de trabalho e modo de suspensão



- 1.1 modo de funcionamento normal: frequência no visor LCD está definido como 01. Não importa se há cargas CA conectados ao inversor ou não, o terminal de saída do inversor terá sempre tensão pronto para fornecer energia para as cargas. Neste modo, o LCD será exibida como abaixo:



2.1. Utility primeiro, bateria UPS Modo de suspensão: frequência no visor LCD está definido como 01. Quando ambos utilidade e bateria são conectados ao inversor, utilitário irá fornecer energia para as cargas antes da bateria. Quando o utilitário é cortado, a bateria continuará automaticamente para fornecer energia após a inversão.

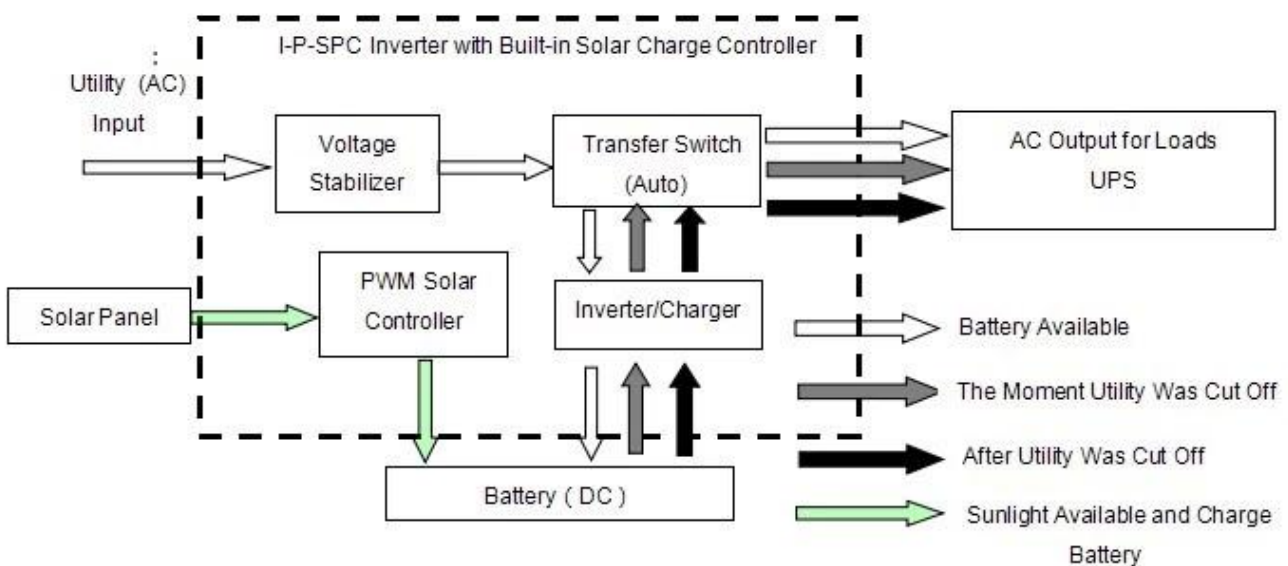
As etapas são as seguintes:

Passo 1: Quando a energia elétrica está disponível, será enviada diretamente após a tensão que está sendo estabilizado e carregue as baterias ao mesmo tempo.

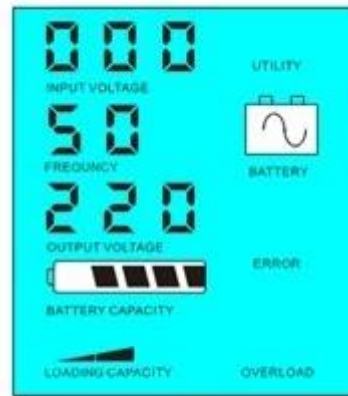
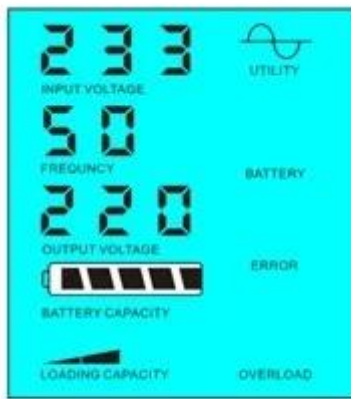
Passo 2: quando a energia é cortada de repente, o inversor irá converter a energia DC para alimentação CA automaticamente para garantir fornecimento ininterrupto de energia dentro de 5ms.

Etapa 3: Quando a energia utilidade se torna disponível novamente, ele irá transferir automaticamente a utilidade a alimentação das cargas e carregar baterias ao mesmo tempo.

Veja Fluxo de Trabalho, conforme abaixo.



LCD mostrar como a seguir:



Utility supply power and charge battery

Without utility and battery supply power

Introdução de sistema neste modo:

- 1) Apenas o painel solar carrega a bateria
- 2) Independente único fora-grade sistema de energia solar; adequado para áreas que são a falta de utilidade ou têm rico energia solar

Introdução de sistema neste modo:

- 1) Existem duas maneiras de carregar a bateria, utilidade e painel solar
- 2) Este sistema é adequado para sistemas de energia construídas em áreas sem sistemas de serviços públicos ou de poder que frequentemente utilizadas em áreas com / sem utilidade

2.2. Bateria primeiro, utilidade standby UPS modo: frequência no visor LCD está definido como 03. Quando ambos utilidade e bateria são conectados ao inversor, bateria vai fornecer energia para as cargas antes de utilidade. Quando a capacidade da bateria não é suficiente, utilitário continuará a fornecer energia automaticamente.

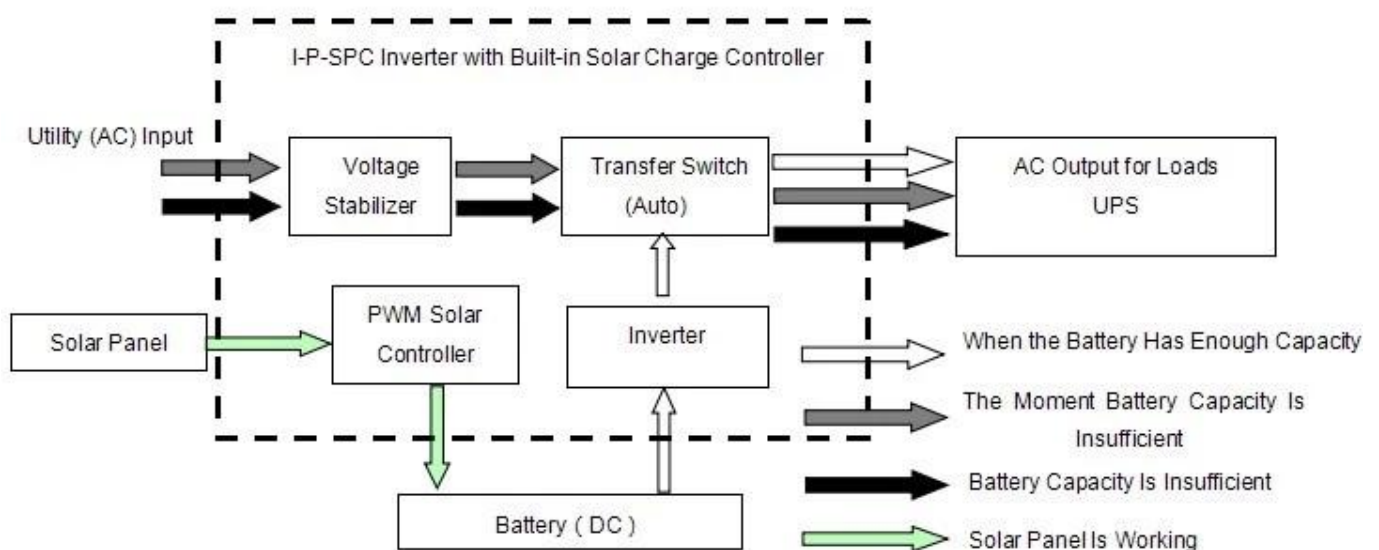
As etapas são as seguintes:

Passo 1: Quando a bateria tem carga suficiente, ele irá fornecer energia diretamente para as cargas

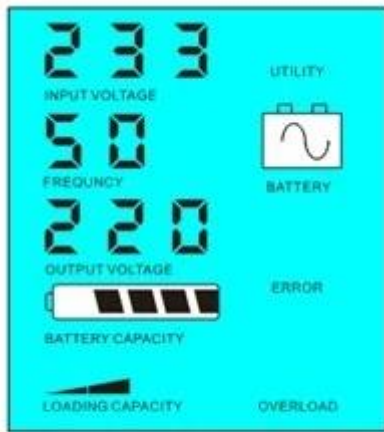
Passo 2: Quando a bateria não tem energia suficiente, ele irá transferir automaticamente a utilidade o fornecimento de energia para as cargas

Passo 3: Depois que a bateria está totalmente carregada (por exemplo, controlador solar ou carga de vento), ele irá transferir automaticamente a bateria fornece energia para as cargas.

Veja Fluxo de Trabalho, conforme abaixo.



LCD mostrar como a seguir:



Battery has power and supply power



Battery dead, utility supply power

Introdução de sistema neste modo:

- 1) Só há uma maneira de carregar a bateria: painel solar
- 2) Este sistema é adequado para áreas onde a eletricidade é caro e áreas ambientais, onde a energia solar pode ser plenamente utilizado para salvar utiliypower, como a família solar & amp; sistema eólico e solar, rua & amp; sistema eólico

Parâmetro

Modo		2000VA
Avaliado Capacidade de saída		1500W
Peak Poder		3000W
Bateria Tensão (DC)		24V ou 48V
PWM Controlador Solar	Tensão	24V ou 48V
	Atual	30A
	PV Max Tensão de entrada	24VSystem: 50V 48VSystem: 100V
Tamanho W × D × H (mm)		350 * 220 * 460
Embalagem Tamanho W × D × H (mm)		370 * 240 * 480
Net Peso (kg)		20
Gross Peso (kg)		22
Geral Parâmetro		
Trabalho Mode (Setting)	1	Utility Em primeiro lugar, espera da bateria
	2	Sono Mode, nenhuma utilidade, o poder de carga superior a 5% da potência nominal, começar a trabalhar automaticamente
	3	Bateria em primeiro lugar, espera utilidade
AC Entrada	Tensão	220V ± 35% ou 110V + 35% (opcional)
	Frequência	50Hz ± 3% ou 60Hz ± 3% (opcional)
AC Saída	Tensão	220V ± 3% ou 230 ± 3 or 240V ± 3% ou ± 3 100V ou 110V% ± 3% (opcional)
	Frequência	50Hz ± 0,5 ou 60 Hz ± 0,5 (opcional)
Utility cobrar	AC Corrente de carga	0 ~ 15A
	Cobrar Tempo	Depender sobre a capacidade da bateria e quantidade
	Bateria Proteção	Automático detecção, carga e descarga de proteção, Gestão Inteligente
PV Cobrar		Total Atual de PV de entrada deve ser inferior a Corrente

Exibição	Exibição Modo	LCD + LED
	Exibição Informações	Entrada tensão, tensão de saída, frequência de saída, a capacidade da bateria, a condição de carga, informações de status
Saída Onda de Tipo		Pure saída de onda senoidal, rate≤3 distorção da forma de onda
Sobrecarga Habilidade		> 120% 1 min,> 130% 10s
Poder Consumo	Sono Modo	1 ~ 6W
	Normal Modo	1 ~ 3A
Conversão Eficiência		80% ~ 90%
Transferência Tempo		<5ms (AC para DC / DC para AC)
Proteção		Sobrecarga saída, curto-circuito, a entrada de alta tensão, de entrada de baixa tensão, superaquecimento
Meio Ambiente	Temperatura	-10 °C ~ 50 °C
	Umidade	10% ~ 90%
	Altitude	≤4000m

Os parâmetros acima referidos com "ou" significa que o parâmetro tem de fazer configurações de fábrica conforme a preferência do cliente.

A informação acima é controlador de parâmetro padrão da nossa empresa e pode ser alterado de acordo com a exigência do cliente.

Nós temos nosso próprio controlador profissional inversor UPS e R & amp; D equipe e nós fornecemos o suporte técnico e serviço de OEM.

Diagrama de conexão

I-P-SPC-Series System



I-P-HPC-Series Inverter+Solar Controller

Outros

Por favor, consulte o anteprojecto, documentos técnicos, brochuras de produtos, etc
Feito pelo Departamento de Engenharia, 05 de maio de 2014, 1ª Edição