

## Introdução

[I-P-TPI2-1000W-6000W](#) é adotado soluções técnicas mundiais da baixa frequência de inversão. Esta série de inversor tem as vantagens de alta eficiência de conversão, baixo consumo de energia, super capacidade de transporte de carga, e grande corrente de carga. Os usuários podem defini-lo e modo normal de trabalho de acordo com as cargas CA para dormir. Os usuários também podem definir a prioridade de saída (AC DC primeiro ou primeira) e escolher a frequência de saída 50Hz ou 60Hz. É nossa série TPI segunda geração.

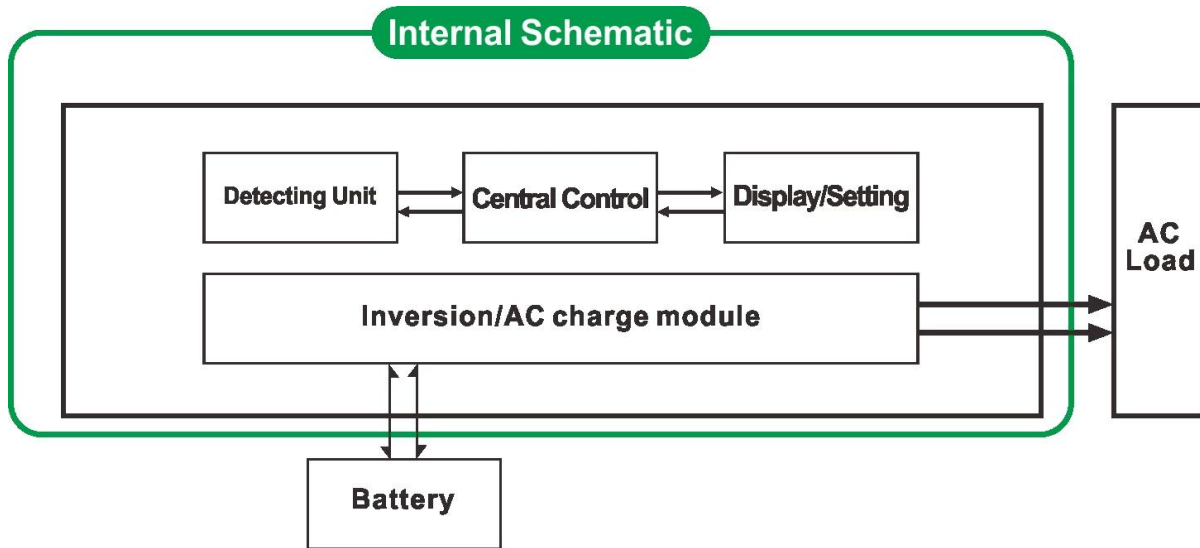
## Características

1. Pure saída de onda senoidal
2. Gestão do CPU, controle inteligente, design modular
3. LCD e LED display pode mostrar os parâmetros e status de trabalho do inversor.
4. Os usuários podem colocá-lo em modo de hibernação ou modo normal de trabalho e definir a prioridade de saída (AC primeira ou DC primeiro). A frequência de saída (50 ou 60 Hz) pode ser escolhido.
5. A alta eficiência de conversão (87% -98%), baixo consumo de energia (1W ~ 6W em modo sleep). É a melhor escolha de inversores para sistema de energia solar
6. O inversor pode cobrar 8 tipos de baterias, como bateria selada de chumbo ácido, bateria de chumbo-ácido aberto, bateria gel. Por favor, note: A bateria de lítio pode ser carregada também, os respectivos parâmetros precisam ser ajustados na fábrica.
7. Alto poder de carregamento e a função de carregamento pode ser fechado
8. Esta série de inversores tem forte capacidade de transporte de carga e capacidade de sobrecarga. A potência de pico é 3 vezes a potência nominal de saída. Por exemplo, o modelo de 1KW pode dirigir 1HP condicionador de ar, modelo 2KW pode dirigir 2HP ar condicionado, 3KW pode dirigir 3HP condicionado.
9. Adotar o mais recente projeto de circuito de baixa frequência americano, a nova marca materiais elétricos importados, transformador de cobre puro, e o sistema é uma longa vida útil muito estável (mais de 5 anos em uso normal)
10. Proteção perfeita (proteção de baixa tensão de entrada, a proteção da tensão de entrada elevada, sobre proteção de temperatura, proteção contra curto-circuito, proteção contra sobrecarga)
11. EMC, LVD, RoHS aprovações de certificação
12. 2 anos de garantia e tempo de vida da assistência técnica.

## Função

Função 1. DC / AC Conversion

Ele pode ser configurado para o modo normal de trabalho (no painel girar o botão para "ON") ou no modo sleep (no painel girar o botão para S-ON)



1.1 modo normal de trabalho (ON): cargas CA Não importa o que está conectado ou não o inversor sempre converter DC para AC. O LCD do inversor mostra a tensão de saída. O consumo de energia no modo normal de trabalho é um pouco maior do que no modo sleep

1.2 modo Sleep (S-ON): Se o poder dos conectados cargas CA é inferior a 5% da potência nominal do inversor, não há saída do inversor. O LCD de ele mostra 0. Apenas o chip de inversor está funcionando. O consumo de energia do inversor é apenas 1-6W. Se o poder dos conectados cargas CA é mais do que 5%, o inversor automaticamente converter DC para AC para fornecer energia para as cargas dentro de 5s. O LCD de ele exibe nenhuma saída.

## 2. alta potência função de carregamento inteligente

Pode carregar 8 tipos de pilhas (detalhe por favor, verifique parâmetro)

Poder carga alta (detalhe por favor, verifique parâmetro)

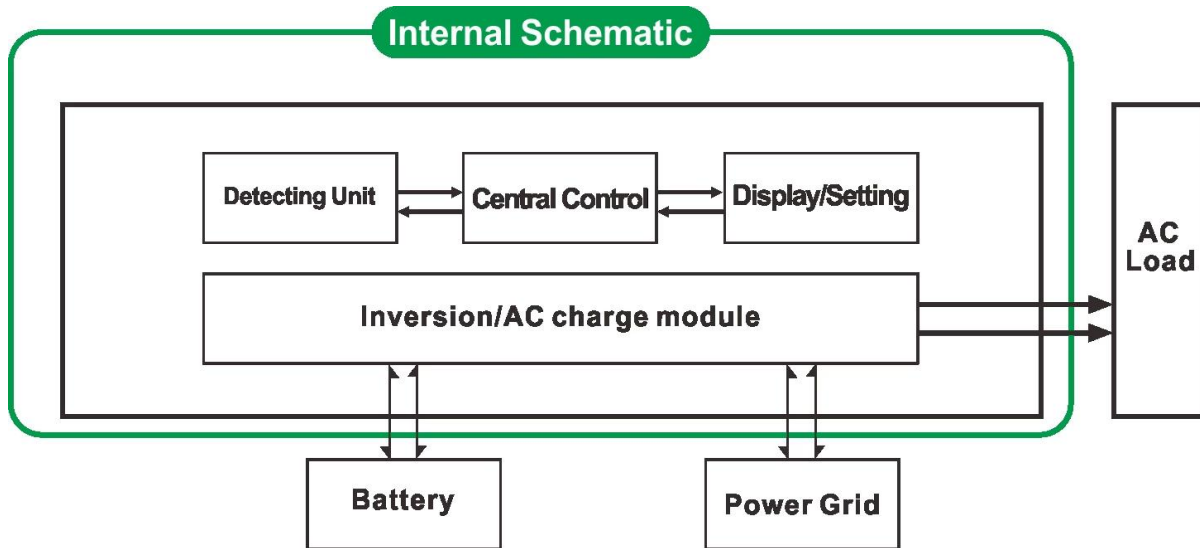
Três estágios modo de carregamento: Constante fase Corrente de carga (CC), Constant fase de carregamento de tensão (CV), Float cobrando palco (CF)



Nota: Quando o tipo de bateria é definido como "0", ele não vai carregar a bateria e corrente de carga é "0". O indicador de carga não se acende.

## 3. função UPS

Ele pode ser definido como utilitário primeiro (AC primeiro) modo de espera da bateria ou a pilha primeiro modo de espera utilitário (primeiro DC).



### 3.1. Utility primeira bateria UPS modo de espera (no painel girar o botão para "AC")

Quando o utilitário ea bateria estão conectados ao inversor, utilitário irá fornecer energia para as cargas antes. Quando o utilitário é cortada, a bateria continuará automaticamente para fornecer energia através de potência do inversor.

As etapas são as seguintes:

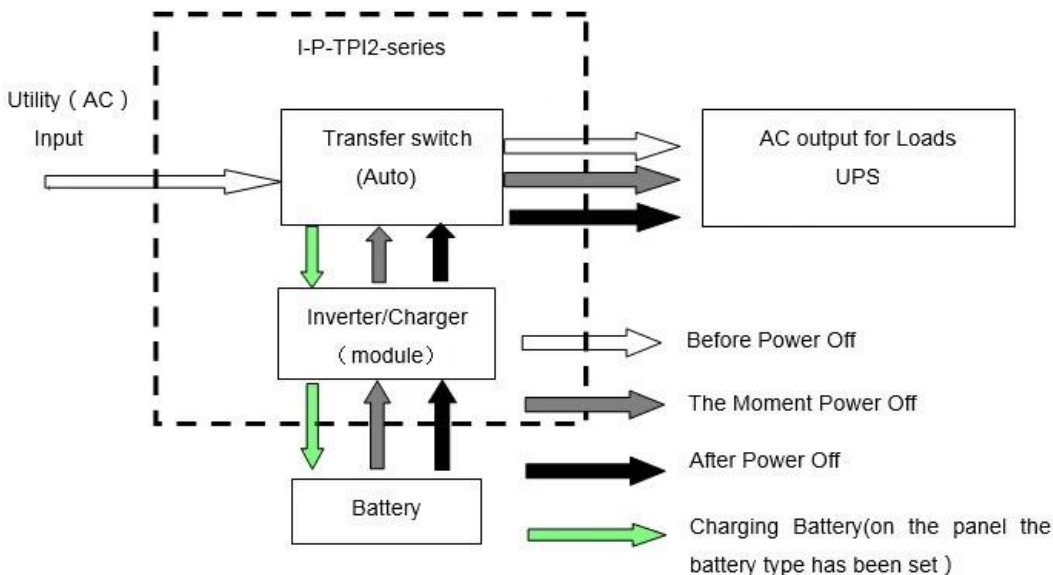
Passo 1: Quando o utilitário está disponível, ele irá conduzir as cargas diretamente e, ao mesmo tempo baterias de carga (tipo de bateria no painel não pode ser 0) LCD exibirá a tensão de saída AC.

Etapa 2: Quando a energia elétrica é cortada, o inversor irá converter a energia DC (bateria) para a alimentação AC automaticamente para garantir fornecimento ininterrupto de energia dentro de 5ms.

Função UPS

Etapa 3: Quando utilitário está disponível novamente, o inversor irá transferir automaticamente a utilidade a alimentação das cargas. E utilitário irá carregar as baterias através de inversor de energia, ao mesmo tempo.

**Veja Fluxo de Trabalho, conforme abaixo.**



### 3.2. Bateria primeiro utilitário modo de espera UPS (no painel virar o botão para "DC").

Neste modo, os usuários precisam definir "tipo de bateria" para "0" no painel. Utility não vai carregar a

bateria.

Quando o utilitário ea bateria estão conectados ao inversor, bateria vai fornecer energia para as cargas antes. Quando a capacidade da bateria não é suficiente, utilitário continuará a fornecer energia para as cargas automaticamente.

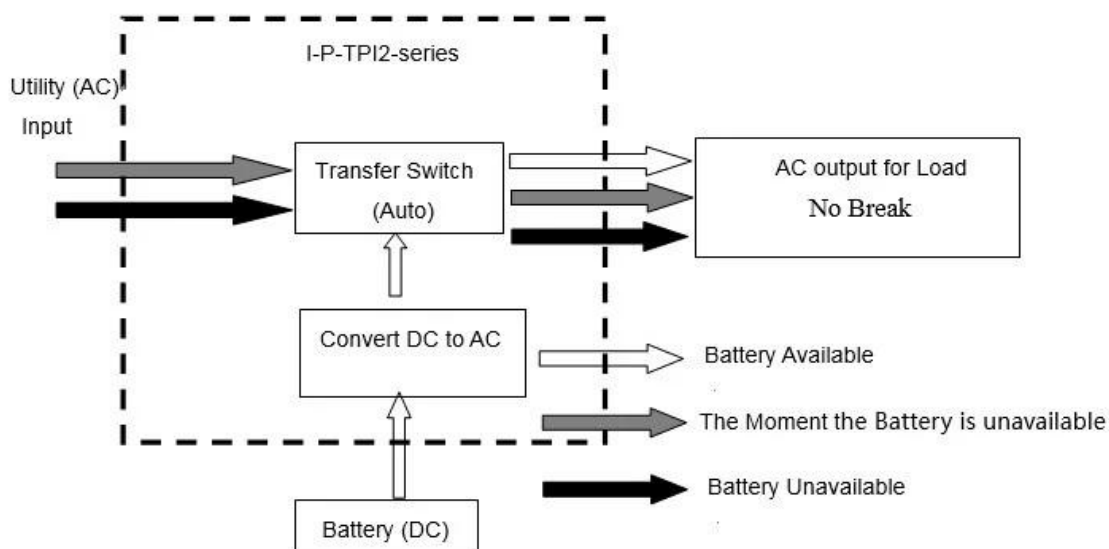
As etapas são as seguintes:

Passo 1: Quando a bateria tem carga suficiente, ele irá fornecer energia diretamente para as cargas

Etapa 2: Quando a bateria não tem energia suficiente, o inversor irá transferir automaticamente a utilidade o fornecimento de energia para as cargas

Passo 3: Depois que a bateria está totalmente carregada (por exemplo, [controlador solar ou encargo vento](#)), Ele será automaticamente transferida para a carga da bateria do fornecimento às cargas via potência do inversor.

**Veja Fluxo de Trabalho, conforme abaixo.**



## Parâmetro

Parâmetro	1000W	2000W	3000W	4000W	5000W	6000W
Modelo	1000W	2000W	3000W	4000W	5000W	6000W
Saída de potência nominal	1000W	2000W	3000W	4000W	5000W	6000W
Poder Peak	3000W	6000W	9000W	12000W	15000W	18000W
A tensão da bateria (DC)	12V ou 24V ou 48V (opcional)			24V ou 48V (opcional)		
Tamanho W x D x H (mm)	318 * 218 * 368			440 * 218 * 400		
Tamanho da embalagem W x D x H (mm)	395 * 275 * 520			520 * 275 * 520		
Peso Líquido (kg)	27	28	30	39	40	51
Peso Bruto (kg)	29	30	32	43	48	53
Modalidade de trabalho (Setting)	ON	Modo normal de trabalho				
	S-ON	Sono Mode.1-6W consumo Quando o poder da carga superior a 5% de potência nominal de saída, ele vai começar a funcionar automaticamente				
	OFF	Completamente off				
Entrada AC	Tensão	220V ± 35% ou 110V + 35% (opcional)				
	Frequência	50Hz ou 60Hz				

Saída AC	Tensão	220V ± 3% ou 230 ± 3 ou 240V ± 3% ou 100V ± 3% ou 110V ± 3% (opcional)						
	Frequência	Frequência é o mesmo que frequência do utilitário no modo utilitário. Frequência 50Hz ou 60Hz (opcional) na DC / AC modo de converter						
O carregamento Utility (Tipo de bateria "0" significa que a função de carga AC está fechado)	AC	BAT	1000W	2000W	3000W	4000W	5000W	6000W
	Corrente de carga (Max)	12V	35A	65A	75A	/	/	/
		24V	20A	35A	45A	65A	70A	75A
		48V	10A	15A	30A	35A	40A	50A
UPS Prioridade	Tipo De Bateria	Americana Gel Battery, Lã bateria 1, Lã pilhas2, chumbo selada Bateria de ácido, Europa Gel bateria, baterias de ácido-chumbo aberto, Cálcio Battery, De-Bateria de ácido ou OEM da bateria						
	Modo de carregamento	Três estágios de carregamento: CC, CV, CF						
	Tempo de carregamento	Decidido pela capacidade e quantidade de bateria						
Exibição	Proteção da bateria	Detecção, carga e descarga proteção, gestão inteligente Automatic						
	Modo de exibição	LCD + LED						
Saída de onda Tipo	Information Display	A tensão de entrada, tensão de saída, frequência de saída, capacidade da bateria, condição de carga, informações de status						
	Capacidade de sobrecarga	Onda senoidal pura						
Consumo de energia	Modo de Descanso	> 120%, um mínimo de 130% > 10s						
	Modo Normal	1 ~ 6W						
Eficiência de conversão	1 ~ 3A							
Tempo de transferência	87% ~ 98%							
Proteção	<5ms (AC para DC / DC para AC)							
	Saída de sobrecarga, curto-circuito, a entrada de alta tensão, entrada de baixa tensão, superaquece							
Ambiente	Temperatura	-10 °C ~ 50 °C						
	Umidade	10% ~ 90%						
	Altitude	≤4000m						



Power Inverter

Power Inverter

BAT Type



S-ON



AC

50HZ

AC



60HZ

DC



Inverter



Charger

Next Page



Alarm



OFF

ON



S-ON

# Power Inverter





DC-



DC INPUT		
12V	24V	48V
	✓	

DC+



Remote Port



PP2012201+001502



AC OUTPUT



MAX 5A

AC INPUT | AC OUTPUT



L N E | L N E

Inverter  
Output Protect



Charger  
Input Protect



