

Introdução:

Esta é uma função máxima de rastreamento de ponto de energia (MPPT) com alta eficiência [Controlador de carga MPPT](#). Possui muitas vantagens, como auto-resfriamento, reconhecimento automático de tensão do sistema, amplo tocando de entrada de PV, BCharge para todos os tipos de baterias, controle de descarga inteligente, função de comunicação RS232 / LAN etc. É o produto mais sofisticado no mercado solar.



Recurso:

1. E tem um algoritmo MPPT eficiente, eficiência MPPT $\geq 99,5\%$ e eficiência do conversor de até 98%.
2. Modo de carga: três estágios (corrente constante, tensão constante, carga flutuante), prolonga a vida útil das baterias.
3. Four Tipos de seleção do modo de carga: ON/OFF, controle de tensão PV, controle de tempo duplo, controle de tempo PV+.
4. Battery Sistema de tensão Reconhecimento automático.
5. Três tipos de configurações de parâmetro de ácido de chumbo (selo \ gel \ inundado) são selecionadas pelo usuário, e o usuário também pode personalizar os parâmetros para outros carregamentos da bateria.
6. Tem uma função de carregamento limitante atual. Quando a potência do PV é muito grande, o controlador mantém automaticamente a potência de carregamento e a corrente de carregamento não excederá o valor nominal.
7. Support Multi - Machine paralelo para realizar a atualização de energia do sistema.
8. High Definição Função de exibição LCD para verificar o dispositivo executando dados e status de trabalho, também pode suportar modificar o parâmetro de exibição do controlador.
9. RS485 Comunicação, podemos oferecer protocolo de comunicação ao gerenciamento integrado e desenvolvimento secundário do usuário conveniente.
10. Support PC Monitoramento de software e módulo WiFi para realizar o monitoramento da nuvem de aplicativos.
11. CE, ROHS, FCC Certificações aprovadas, podemos ajudar os clientes a passar em várias certificações.
12. 3 anos de garantia e 3 ~ 10 anos de garantia prolongada também podem ser fornecidos.

Parâmetro:

Série Mestre		48BL-80A	48BH-80A
Categoria de Produto	Propriedades do controlador	MPPT (rastreamento máximo de ponto de energia)	
	Eficiência MPPT	$\geq 99,5\%$	
	Poder de espera	0,5W ~ 1,2W	
	Tensão do sistema	Reconhecimento automático	48V
Entrada	Método de dissipação de calor	Resfriamento de ar	
	Tensão de entrada max.pv (VOC)	DC150V	DC300V

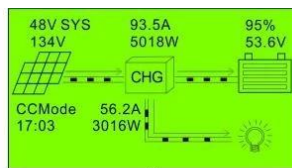
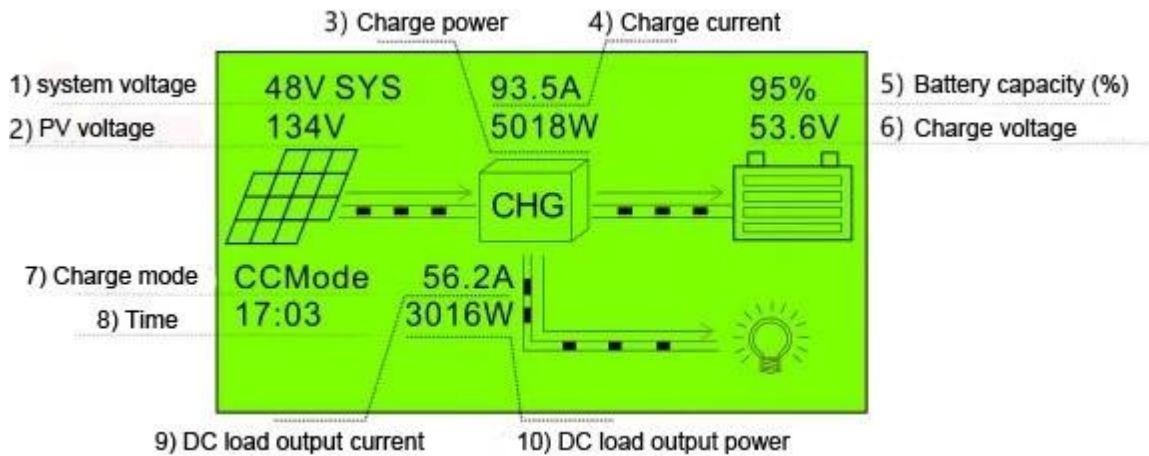
Características	Inicie o ponto de tensão de carga		Tensão da bateria + 3V	Tensão da bateria + 10V
	Ponto de proteção de tensão de entrada baixa		Tensão da bateria + 2V	Tensão da bateria + 5V
	Ponto de proteção de tensão		DC150V	DC300V
	Potência PV classificada	Sistema 12V	1040W	□
		Sistema de 24V	2080W	□
		Sistema 36V	3120W	□
Sistema 48V		4160W	4160W	
	Sistema 96V	□	□	
Características de carga	Tipos de bateria seleccionáveis (bateria de gel padrão)		Ácido de chumbo selado, bateria de gel, inundados (outros tipos de baterias também podem ser definidos)	
	Corrente de cobrança		80a	80a
	Método de carregamento		3 estágios: Corrente constante (carregamento rápido)-Carga de flutuação de tensão	
Características de carga	Tensão de carga		O mesmo que a tensão da bateria	
	Corrente nominal de carga		80a	80a
	Modo de controle de carga		No modo \ OFF, modo de controle de tensão PV, modo de controle de tempo duplo, modo de controle de tempo PV +	
Exibir e comunicação	Modo de exibição		Exibição de backlight do código de segmento LCD de alta definição	
	Modo de comunicação		Porta RJ45 de 8 pinos/RS485/Suporte PC Monitoramento de software/Suporte Módulo WiFi para realizar o Monitoramento da Cloud de App App	
Outros parâmetros	Proteger a função		Entrada de entrada sobre \ sob proteção de tensão, prevenção de proteção reversa de conexão, proteção contra derramamento de bateria etc.	
	Temperatura de operação		-20 °C ~+50 °C	
	Temperatura de armazenamento		-40 °C ~+75 °C	
	IP (proteção de entrada)		IP43	
	Máx.Tamanho da conexão		50mm2	
	Peso líquido (kg)		7.1	
	Peso bruto (kg)		8.8	
	Tamanho do produto □mm□		420*280*95	
Tamanho da embalagem (mm)		510*368*210		

Observação: Acima estão os parâmetros padrão da empresa;

Peças do produto:

NÃO.	Quantidade	Descrição
1	1pc	MPPT Solar Controller □Azul, verde ou branco)
2	2 pc	cabides (para instalar o controlador na parede)
3	8 Conjunto	Parafuso(Para manter os cabides no controlador)
4	1 pc	RJ45 Faça o cabo de comunicação RS485
5	1 pc	Fio de detecção de temperatura
6	1 pc	Manual do usuário

As principais informações do MPPT



Main Menu
 1.Work Status
 2.Setting
 3.Information

Normal Mode
 Fault: NoFault
 CC Charging
 PV Volt: 134V

Setting
 *1.Ethernet set
 2.Load Set
 3.Time&Data Set

Information
 MPPT CHARGER
 12/24/36/48V 100A
 48V BAT CHG SYS

Normal Mode
 Chg Curr : 93.5A
 Chg Powr : 5018W
 Chg Volt : 53.6V

Setting
 1.Ethernet set
 *2.Load Set
 3.Time&Data Set

IP:192.168.1.18
 GT:192.168.1.1
 Port:8888
 ADR:1

Normal Mode
 Chg Curr : 93.5A
 Chg Powr : 5018W
 Chg Volt : 53.6V

Setting
 1.Ethernet set
 2.Load Set
 *3.Time&Data Set

Load: Time Ctrl
 Total: 0.0KWH
 Firmware: 1.0
 Bat: CustomDef

Normal Mode
 Bat Temp: 28C
 HS Temp: 48C
 Load Curr: 56.2A

Setting
 2.Load Set
 3.Time&Data Set
 *4.Bat Set

Página de configuração:

Observação: Todas as informações acima são uma amostra que é o estado de trabalho do mestre em algum tempo. Em diferentes estágios de trabalho, os parâmetros mudarão, como o modo de trabalho, a corrente de carga, o modo de carga, a energia de carregamento e assim por diante; No modo de falha, ele mostrará o modo de falha;

Software de computador superior e software de teste

The screenshot displays the MPPT Solar Monitor V1.0 software interface. The title bar indicates the application name and standard window controls. The main interface is divided into several sections:

- Header:** Displays "IPANDEE" logo, MPPT Model: Explorer-M2460, Firmware: V2.6, Serial: 9246111120220419, and a message: "Click [START EDIT] to modify parameters!".
- Left Panel:** Contains communication settings (Com Port: COM1, BaudRate: 9600, Address: 1) and control buttons: CHECK ADDRESS, STOP MONITOR, START EDIT, SET TIME, RESTORE, and DATA CORRECTION.
- Running State:** Shows "Standby" status.
- Real-time Data:** Displays PV Volt (0.1V), BAT Volt (14.2V), Load Volt (14.1V), CHG Curr (0.0A), Load Curr (0.4A), CHG Power (0W), Load Power (5W), Inner Temp (27.0°C), BAT Temp (25.0°C), and Alarm Tip (PV Low).
- Electricity Statistics:** Shows Day CHG (0.0kWh), Month CHG (0.0kWh), Total CHG (0.0kWh), Day Used (0.5kWh), Month Used (0.5kWh), and Total Used (0.5kWh).
- Bat Parameters Of Controller:** Lists Bat Category (FLD), System Volt (Auto)12V, C.V. Charge (14.6V), Float Charge (13.8V), Equalizing V (14.8V), Equalizing T (30 min), Max.Chg Curr (60.0A), Max LoadCurr (30.0A), Battery Over (15.0V), Over Recover (14.8V), and Battery Low (10.5V), Low Recover (11.0V).
- Bat Parameters Set:** Includes a "Select Battery" section with BatType (FLD) and Sys. Volt (Auto), and a "SAVE" button. Below it are sections for "Lead Acid Battery (9~15V)" and "Lithium Battery" with various voltage and current settings and their own "SAVE" buttons.
- Load Output Parameters Of Controller:** Shows Load Control Mode (On Mode) and a note: "Note: If Vbat exceeds the protection, will turn off!".
- Load Output Set:** Contains "Light Mode" settings for On Load->PV Low (30.0V) and Off Delay (10 min), and Off Load->PV OK (30.0V) and Off Delay (10 min).
- Dual Timer Mode:** Shows Timer1 and Timer2 settings for On Time and Off Time.
- Light-Time Mode:** Shows settings for Dark->On Load->PvLow (30.0V) and On Hour (10 H), and Dawn->Off Load->Pv Ok (30.0V) and On Hour (10 H).
- Load Mode Selection:** Includes a dropdown menu set to "On Mode" and a "SAVE" button.
- Footer:** Displays Copyright (C) IPANDEE [2022/1], 2022-4-19 15:37:33, Bytes received: 378468, Bytes sent: 99320, Language: English, and a button to "切换为中文".

A interface do estado de trabalho de software de computador superior

Diagrama de conexão do sistema:

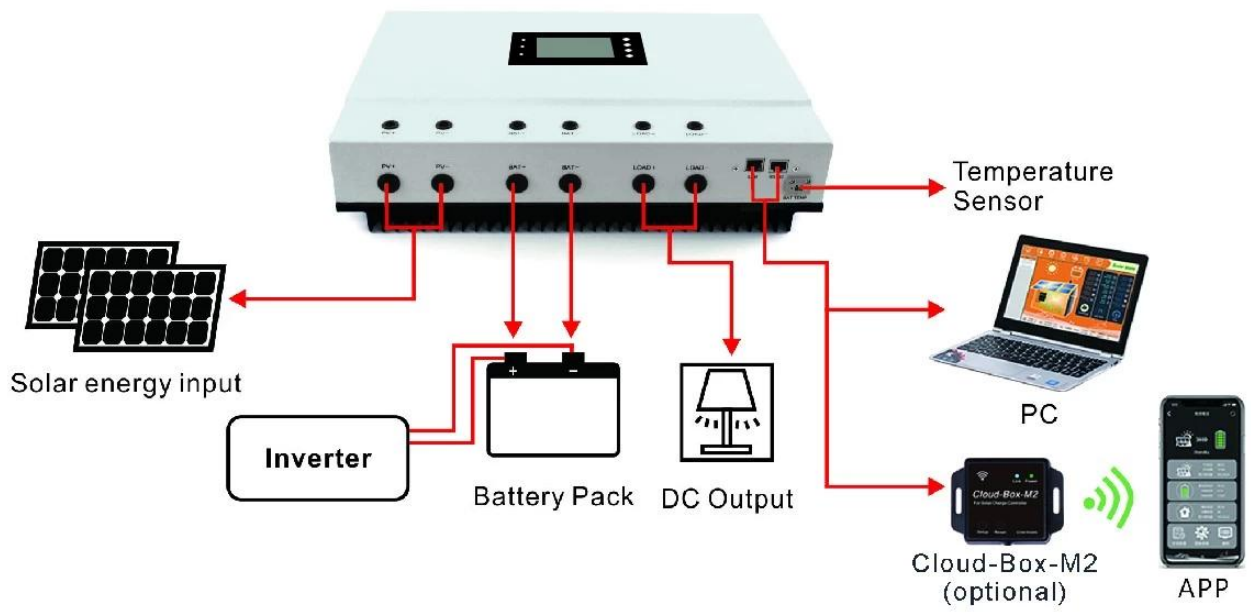


Diagrama de conexão paralelo

