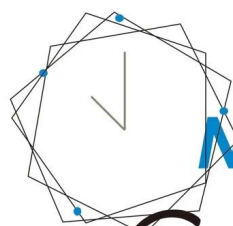


# Alta potência e tensão 96V 192V 216V 240V 384V MPPT Solar Controller



*New Arrival*

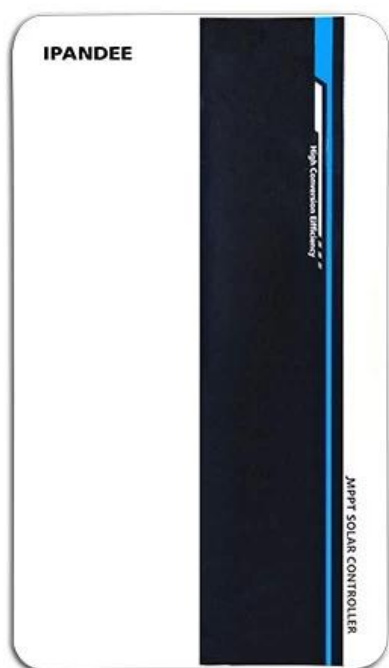
# GALAXY

*MPPT Solar Controller*

96V 192V 216V 240V 384V



A Galaxy Series é uma função máxima de rastreamento de ponto de energia (MPPT) com controlador de carga MPPT de alta eficiência. Ele possui muitas vantagens, como amplo tocando de entrada PV, a tensão do carregador pode ser definida, RS485 ou RS232 (opcional) e porta de comunicação LAN. Design modular, pequeno volume, peso leve, alta eficiência de conversão. É o produto mais sofisticado no mercado solar.



**Modelo de produto**

Modelo	Sistema de bateria	Máx.Tensão de entrada PV	Corrente classificada
Galaxy-B96-XXA	96V □8*12V)	430V	70A; 80A
Galaxy-B192-XXA	192V □16*12V□	430V	50a; 60a
Galaxy-B216 □220 □XXA	216V □18*12V□		
Galaxy-B240-XXA	240V □20*12V□		
Galaxy-B384-XXA	384V □32*12V□	850V	70A; 80A

## Recurso

- 1.E tem um algoritmo MPPT eficiente, eficiência MPPT  $\geq 99,5\%$  e eficiência do conversor de até 98%.
2. Modo de carga: três estágios (corrente constante, tensão constante, carga flutuante), prolonga a vida útil das baterias.
- 3.Four Tipos de seleção do modo de carga: ON/OFF, controle de tensão PV, controle de tempo duplo, controle de tempo PV+.
4. Três tipos de configurações de parâmetro de ácido de chumbo (selo \ gel \ inundado) são selecionadas pelo usuário, e o usuário também pode personalizar os parâmetros para outros carregamentos da bateria.
5. Tive uma função de carregamento limitadora atual.Quando a potência do PV é muito grande, o controlador mantém automaticamente a potência de carregamento e a corrente de carregamento não excederá o valor nominal.
6. Support Multi - Máquina paralela para realizar a atualização de energia do sistema.
7. High Definição Função de exibição LCD Para verificar o dispositivo executando dados e status de funcionamento, também pode suportar modificar o parâmetro de exibição do controlador.
- 8.RS485 Comunicação, podemos oferecer protocolo de comunicação ao gerenciamento integrado e desenvolvimento secundário do usuário conveniente.
9. Support PC Monitoramento de software e módulo Wi -Fi para realizar o monitoramento da nuvem de aplicativos.
- 10.CE, ROHS, FCC Certificações aprovadas, podemos ajudar os clientes a passarem várias certificações.
- 11,2 anos de garantia e 2 ~ 10 anos de garantia prolongada também podem ser fornecidos.

Software para PC, software de monitoramento, exibição e defina o parâmetro

The screenshot shows the IPANDEE MPPT Solar Monitor V1.0 software interface. The main window displays various parameters and settings for the solar controller. The interface is organized into several panels:

- Running State:** Shows the controller is in Standby mode.
- Real-time Data:** Displays current PV voltage (0.1V), battery voltage (14.2V), load voltage (14.1V), and other real-time metrics.
- Electricity Statistics:** Shows cumulative charging and discharging statistics for the day and month.
- Bat Parameters Of Controller:** Lists battery-related parameters such as Bat Category (FLD), System Volt (Auto), and various charge and discharge limits.
- Load Output Parameters Of Controller:** Configures load control modes and protection settings.
- Bat Parameters Set:** Allows users to select battery types (Lead Acid or Lithium) and set specific parameters for each.
- Load Output Set:** Configures load output settings, including light mode and dual timer modes.
- Load Mode Selection:** Provides options for different load modes and their settings.

The interface includes a sidebar with control buttons like 'CHECK ADDRESS', 'STOP MONITOR', 'START EDIT', 'SET TIME', 'RESTORE', and 'DATA CORRECTION'. The status bar at the bottom shows copyright information (Copyright(C)IPANDEE [2022/1]), system time (2022-4-19 15:37:33), and communication statistics (Bytes received: 378468, Bytes sent: 99320).

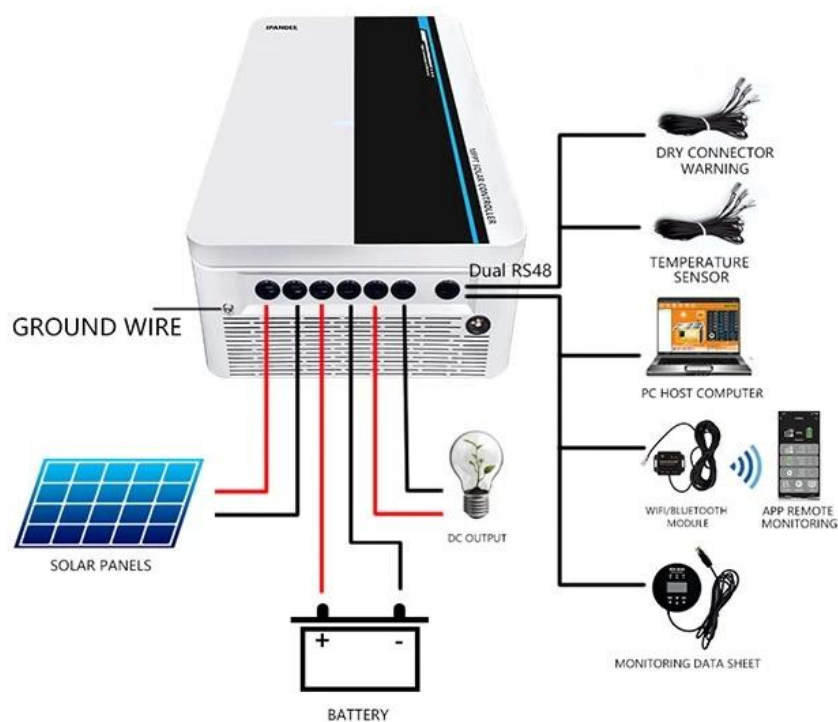
Exibir status de carga e descarga, tensão PV, tensão de carga, corrente de carga etc. e o parâmetro relacionado pode ser definido.

## parâmetro

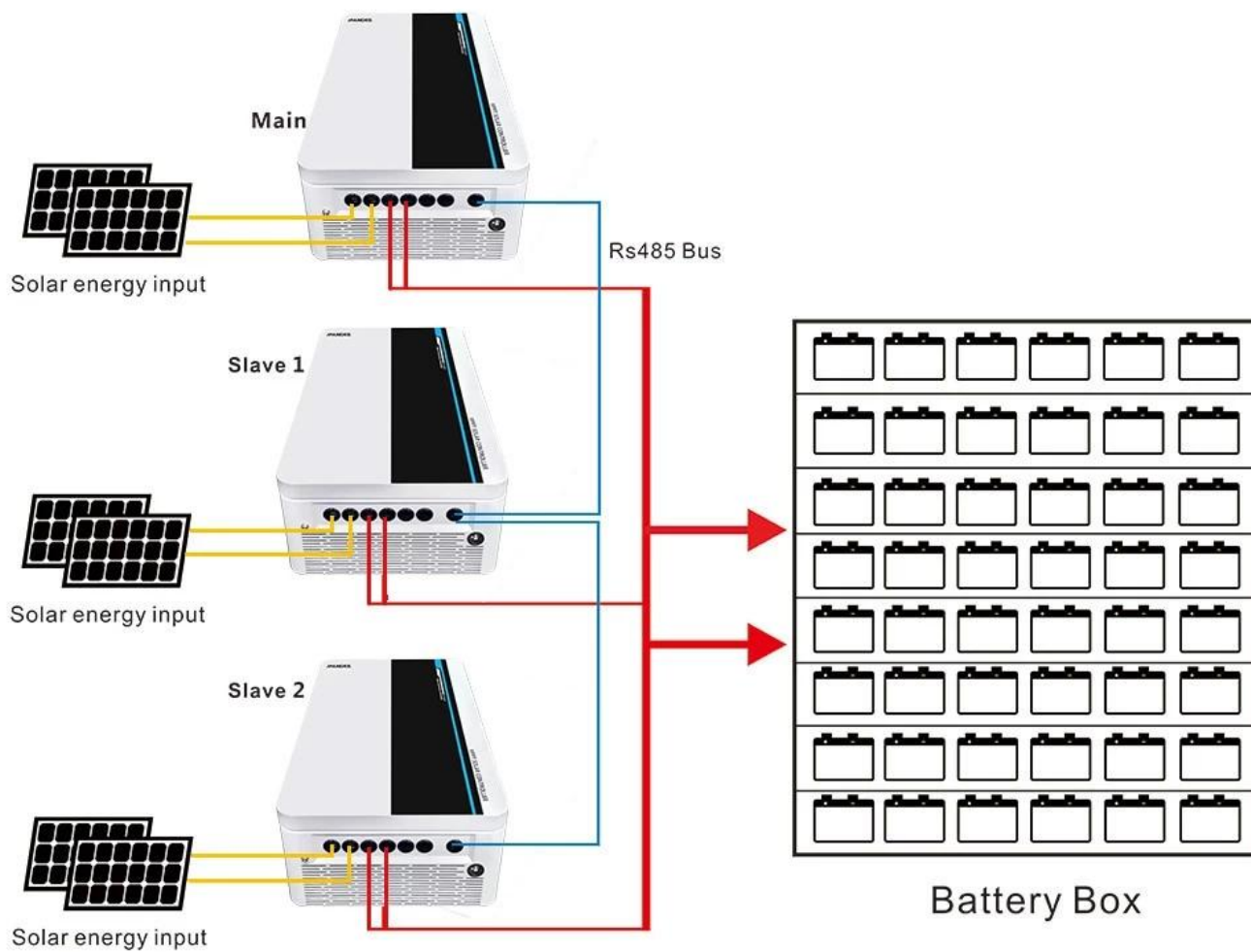
GALÁXIA	Series	B96			B192 \ B216 □220□ \ B240				
	Modelo de potência	70A	80a	100a	50a	60a	70A	80a	100a
Categoria de Produto	Propriedades do controlador	MPPT (rastreamento máximo de ponto de energia)							
	Eficiência MPPT	≥98%	≥98%	≥98%	≥98%	≥98%	≥98%	≥98%	≥98%
	Tensão do sistema	DC96V			DC192V \ DC216V (DC220V) \ DC240V				
	Gama de identificação	DC72V ~ DC128V			DC144V ~ DC256V \ DC162V ~ DC288V \ DC180V ~ DC320V				
	Método de dissipação de calor	Resfriamento inteligente do ventilador							
Características de entrada	Circuito aberto v <sub>max-pv</sub>	DC430V			DC430V	DC430V	DC660V	DC660V	DC660V
	Inicie a cobrança VSTART-PV	VBAT+20V	VBAT+20V	VBAT+20V	VBAT+20V	VBAT+20V	VBAT+20V	VBAT+20V	VBAT+20V
	Baixa proteção v <sub>low-pv</sub>	VBAT+10V	VBAT+10V	VBAT+10V	VBAT+10V	VBAT+10V	VBAT+10V	VBAT+10V	VBAT+10V
	Over Protection Vover-Pv	DC430V	DC430V	DC430V	DC430V	DC430V	DC660V	DC660V	DC660V
	Potência PV classificada	7280W	8320W	10400	10400W \ 11700W \ 13000W	12480W \ 14040W \ 15600W	14560W \ 16380W \ 18200W	16640W \ 18720W \ 20800W	20800W \ 23400W \ 26000W
Características de carga	Tipos de bateria selecionáveis	Ácido de chumbo selado, bateria de gel, inundada (outros tipos de baterias também podem ser definidos)- bateria de gel padrão							
	Corrente de cobrança	70A	80a	100a	50a	60a	70A	80a	100a
	Método de carregamento	3 estágios: Corrente constante (carregamento rápido)-Carga de flutuação de tensão							
Características de carga	Tensão de carga	O mesmo que a tensão da bateria			O mesmo que a tensão da bateria		□	□	□
	Corrente nominal de carga	70A	80a	100a	50a	60a	□	□	□
	Modo de controle de carga	No modo \ OFF, modo de controle de tensão PV, modo de controle de tempo duplo, modo de controle de tempo PV +					□	□	□
Exibir e comunicação	Modo de exibição	LCD128*64 DOTS/ Backlight Display							
	Modo de comunicação	Porta RJ45 de 8 pinos/RS485/Suporte PC Monitoramento de software/Suporte Módulo WiFi para realizar o Monitoramento da Cloud de App App							

Outros parâmetros	Proteger a função	Entrada de entrada sobre \ sob proteção de tensão, prevenção de proteção reversa de conexão etc.		
	Temperatura de operação	-20 °C ~+50 °C		
	Temperatura de armazenamento	-40 °C ~+75 °C		
	IP (proteção de entrada)	IP21		
	Peso líquido (kg)	14,7 kg	14,7 kg	18,8 kg
	Peso bruto (kg)	16,6 kg	16,6 kg	20,6 kg
	Tamanho do produto □mm□	371*500*187	371*500*187	391*500*227
	Tamanho da embalagem (mm)	590*420*270	590*420*270	590*440*320

### Diagrama de conexão do sistema



### Diagrama de conexão paralelo



Observação: Acima estão os parâmetros padrão da empresa, qualquer modificação, verifique nosso site oficial.