

I-Panda MARS Series 80A e 100A 12V 24V 36V 48V [IP67 à prova d'água](#)



Característica

1. Modo de carga 1.MPPT, eficiência de conversão de até 99%.
2. 12V / 24V / 36V / 48V sistema de bateria de reconhecimento automático, conveniente para os clientes usarem.
3. Tensão de entrada fotovoltaica máxima até DC150V.
4. Suporte multi-máquina paralela para realizar a atualização de energia do sistema
5. Tem uma função de limitação de carga de corrente. Quando a potência de PV é muito grande, o controlador mantém automaticamente a potência de carga e a corrente de carga não excederá o valor nominal.
6. Modo de descarga: modo ON / OFF, modo de controle de tempo duplo, modo de controle de tensão PV, modo de tensão PV + atraso de tempo e assim por diante.
7. Tipos de bateria recomendados: ácido de chumbo selado, ventilado, gel, bateria de NiCd. Outros tipos de baterias também podem ser definidos, como bateria de lítio, etc.
8. Comunicação RS485, podemos oferecer protocolo de comunicação para gerenciamento integrado conveniente do usuário e desenvolvimento secundário
9. Suporte para monitoramento de software de PC e módulo WiFi para realizar o monitoramento de nuvem APP.
10. CE, ROHS, certificações FCC aprovadas, outras certificações também podem ser feitas com base em diferentes requisitos.
- 11 2 anos de garantia e serviço técnico estendido de 2 a 10 anos.

Parâmetro

MARS series		48BL-80A	48BL-100A	48BH-80A	96BH-50A
Categoria de Produto	Propriedades do controlador	MPPT (rastreamento de ponto de potência máxima)			
	Eficiência MPPT	≥99,5%			
	Energia em espera	0,5W ~ 1,2W			
	Tensão do sistema	Reconhecimento automático	48V	96V	
	Método de dissipação de calor	Resfriamento de ar			

Características de entrada	Tensão de entrada Max.PV (VOC)		DC150V		DC300V	
	Inicie o ponto de tensão de carga		Tensão da bateria + 3V		Tensão da bateria + 10V	
	Ponto de proteção de baixa tensão de entrada		Tensão da bateria + 2V		Tensão da bateria + 5V	
	Ponto de proteção contra sobretensão		DC150V		DC300V	
	Potência fotovoltaica nominal	Sistema 12V	1040W	1300W	-	-
		Sistema 24V	2080W	2600W	-	-
Sistema 36V		3120W	3900W	-	-	
Sistema 48V		4160W	5200W	4160W	-	
Sistema 96V		-	-	-	5200W	
Características de carga	Tipos de bateria selecionáveis (Bateria Gel padrão)		Chumbo ácido selado, bateria de gel, inundada (outros tipos de baterias também podem ser definidos)			
	Corrente nominal de carga		80A	100A	80A	50A
	Método de Carregamento		3 estágios: corrente constante (carga rápida) - carga flutuante de tensão constante			
CARACTERÍSTICAS DE CARGA	Tensão de carga		O mesmo que a tensão da bateria			
	Corrente nominal de carga		80A	100A	80A	50A
	Modo de controle de carga		Modo On \ Off, modo de controle de tensão PV, modo de controle Dual-time, modo de controle PV + Time			
Display e comunicação	Modo de exibição		Display LCD de alta definição com luz de fundo do código do segmento			
	Modo de comunicação		Porta RJ45 de 8 pinos / RS485 / suporte para monitoramento de software de PC / suporte para módulo WiFi para realizar monitoramento de nuvem APP			

Outros Parâmetros	Função de proteção	Proteção de entrada-saída sobre \ subtensão, prevenção de proteção reversa de conexão, proteção contra derramamento de bateria, etc.
	Temperatura de operação	-20 °C ~ + 50 °C
	Temperatura de armazenamento	-40 °C ~ + 75 °C
	IP (proteção de entrada)	IP67
	Máx. tamanho da conexão	50mm2
	Peso líquido (kg)	12,8
	Peso bruto (kg)	13
	Tamanho do produto □mm□	500 * 350 * 140
Tamanho da embalagem (mm)	610 * 448 * 265	

Diagrama de conexão paralela

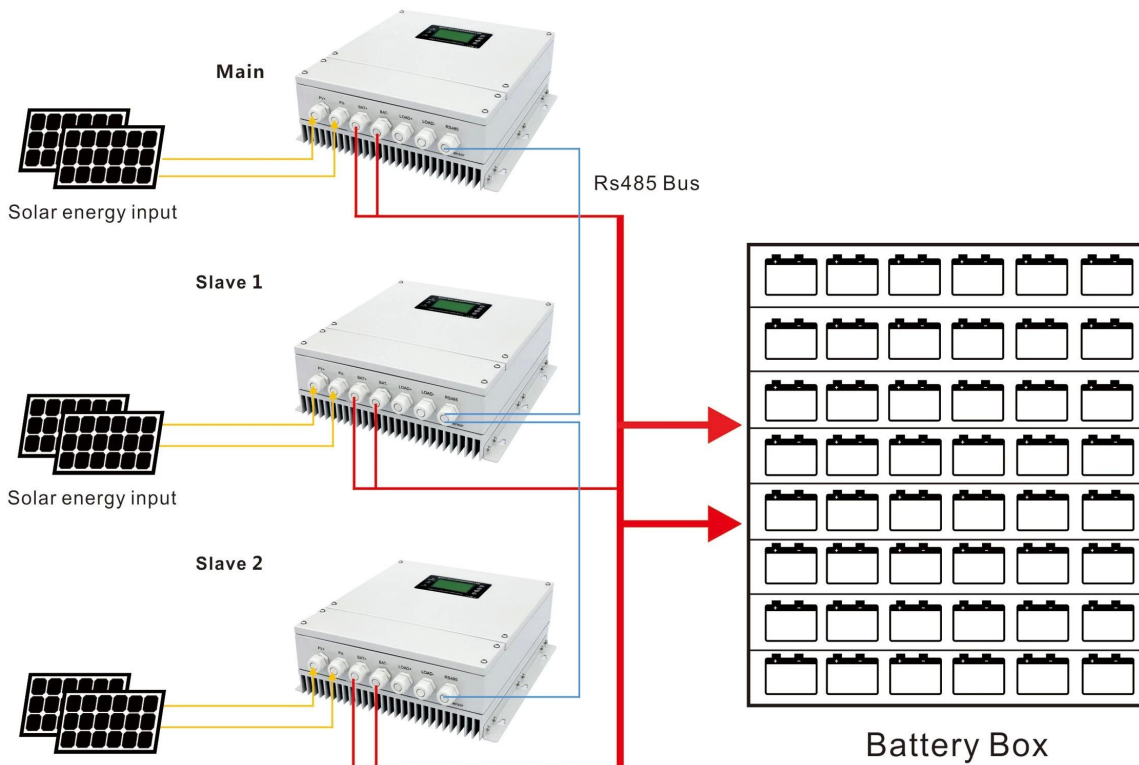


Diagrama de conexão do sistema

