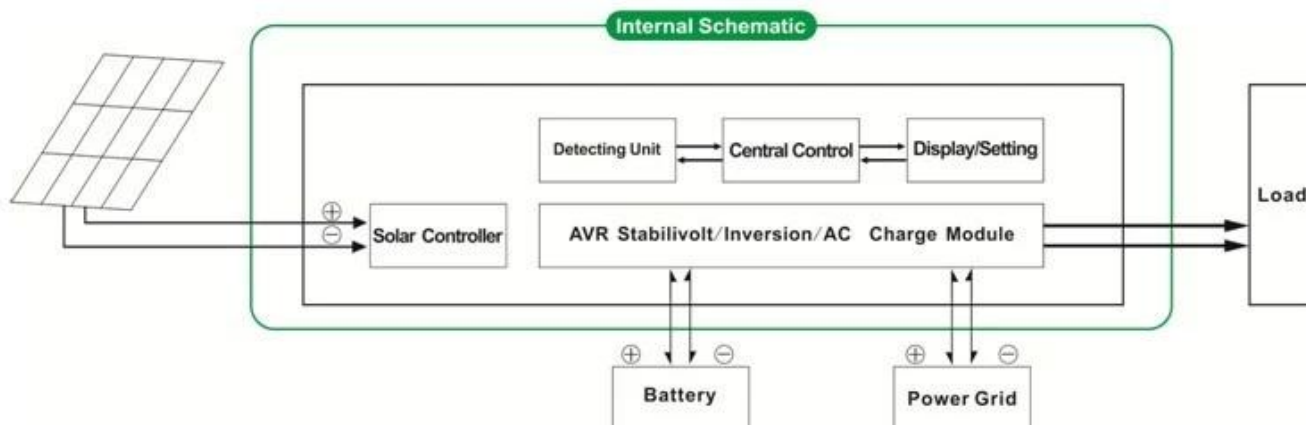


Introdução

[I-Panda](#) Pure inversor de onda senoidal com built-in controlador MPPT [I-P-HPC-Series](#) é um projeto do módulo. Tem as vantagens de eficiência de conversão elevada, baixo consumo de energia e uma forte capacidade de transporte de carga. Com controle inteligente, os usuários podem definir o modo de carregamento, (Utilitário de poder complementar) primeiro modo AC ou DC primeiro modo, cronometrando o modo de inversão e modo de utilidade tempo, modo on / off. [É uma das avançado conversor híbrido & amp; controlador do mundo.](#)



I-P-HPC-Series System



I-P-HPC-Series Inverter+Solar Controller



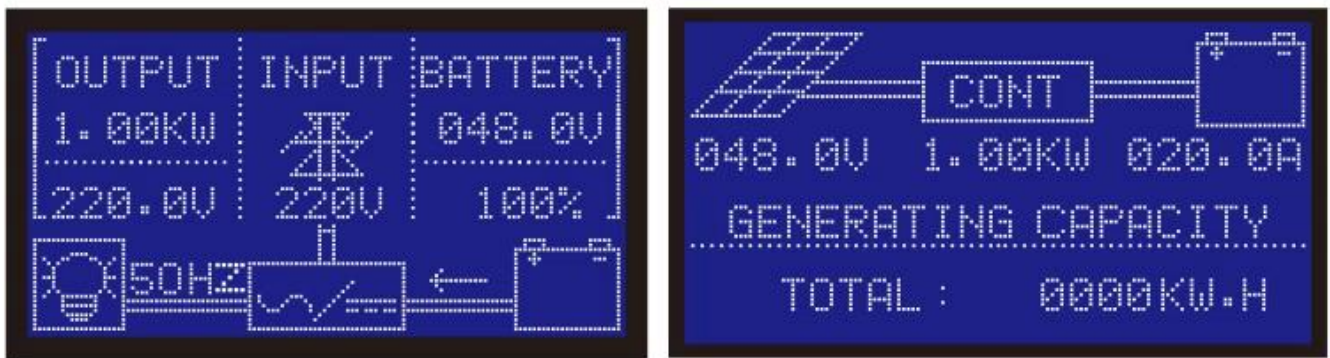


Aplicação

1. Off da rede do sistema de energia solar
2. [Solar e utilidade complementar do sistema de energia](#)



Visor LDC



Característica

1. Easy para install. To configurar um sistema solar, os usuários só precisa conectá-lo com painéis solares e baterias
2. CPU, controle inteligente, design modular, display LCD
3. Built-in controlador de MPPT, alta eficiência de carregamento
4. Consumo de energia Low, a eficiência de conversão elevada
5. Intellectual, multi-função, que é conveniente para os usuários a fazer pleno uso da energia solar em situação diferente
6. conexão de bateria externa, que é conveniente para os usuários a se expandir back-up de energia tempo
7. Strong capacidade de carga, baixa taxa de falhas, de fácil manutenção e longa vida útil (em funcionamento adequado, que pode durar pelo menos 5 anos)
8. Perfect: proteção de baixa tensão, proteção de alta tensão, sobre a proteção de temperatura, proteção contra curto-circuito, proteção contra sobrecarga
9. [CE / EMC / LVD / RoHS Aprovações](#)
10. Two anos de garantia, suporte técnico ao longo da vida

Função

Função 1.Charging

1.1 PV único modo: quando PV e utilidade estão conectados ao inversor, apenas o PV irá carregar a bateria enquanto utilitário não carregar a bateria.

1.2 PV + modo híbrido AC: quando PV e utilidade estão conectados ao inversor, PV e utilitário irá carregar a bateria.

2.Utility como UPS de energia complementar função

2.1AC primeiro, DC UPS modo standby

Quando o utilitário ea bateria estão ligados ao inversor, utilitário irá fornecer energia para as cargas preferencialmente. Quando o utilitário é cortado, a bateria continuará automaticamente para fornecer energia para as cargas.

As etapas são as seguintes:

Passo 1: Quando a energia elétrica está disponível, ele irá conduzir as cargas diretamente após & nbsp; tensão que está sendo estabilizado e carregue as baterias ao mesmo tempo.

Passo 2: quando a energia é cortada de repente, o inversor irá converter DC para AC automaticamente para garantir fornecimento ininterrupto de energia dentro de 5ms.

Etapa 3: Quando a energia elétrica está disponível novamente, ele irá transferir automaticamente a utilidade a alimentação das cargas e carregar baterias ao mesmo tempo.

2.2DC primeiro, AC modo UPS espera:

Quando o utilitário ea bateria estão ligados ao inversor, bateria vai fornecer energia para as cargas antes de utilidade. Quando a capacidade da bateria não é suficiente, utilitário continuará a fornecer energia automaticamente.

As etapas são as seguintes:

Passo 1: Quando a bateria tem carga suficiente, ele irá conduzir as cargas diretamente através de potência do inversor

Passo 2: Quando a bateria não tem energia suficiente, ele irá transferir automaticamente a utilidade o fornecimento de energia para as cargas

Passo 3: Depois que a bateria está totalmente carregada (por exemplo, controlador solar ou carga de vento), que transfere automaticamente a bateria fornece energia para as cargas.

Função 3.Timing

3.1 Em modo Liga / Desliga: Os usuários podem definir o tempo específico para ligar / desligar a saída do inversor.

Modo de Trabalho 3.2: modo comutável utilitário Battery ou. Os usuários podem definir o tempo específico quando usar bateria ou rede elétrica fornecendo (adequado para áreas onde a taxa elétrica é cobrado de forma diferente em diferentes períodos)

/ Função de verificação 4.Recording

4.1 Inverter a verificação falha: Os usuários podem verificar as informações de falha do inversor

4.2 Descarga verificação tempo: Os usuários podem verificar o tempo de descarga da bateria

Parâmetros

Parâmetro & nbsp; & nbsp; & nbsp; Modelo		1000W	1500W	2000W	3000W	4000W	5000W
Potência de saída		1000W	1500W	2000W	3000W	4000W	5000W
Poder Peak		2000W	3000W	4000W	6000W	8000W	10000W
Bateria (Bateria de chumbo-ácido)		24V	24V / 48V (opcional)			48V	
Carregar Parâmetro							
Modo de Carga (ajuste)		Carga PV Carga PV + carga utilidade					
MPPT Controlador Solar	Tensão	24V	24V / 48V		48V		
	Atual	20A	25A	30A	40A	40A	40A
	Max PV Tensão de entrada	100V					
	Eficiência PV Carga	95% ~ 99%					
	Max PV Poder de entrada	568W	24V: 710W 48V: 1420W	24V: 852W	24V: 1136W 48V: 2272W	2272W	2272W
Utility	AC corrente de carga	0 ~ 15A					
	Modo de Carga	3 Estágios de carregamento					
Parâmetro Inversion							
Saída AC	Tensão	220V ± 3% ou 230 ± 3 ou 240V ± 3% ou 100V ± 3%					
	Frequência	50Hz ± 0.5 ou 60 Hz ± 0.5 (opcional)					
Tipo de onda de saída		Onda senoidal pura saída, distorção harmônica total THD≤3					
Capacidade de sobrecarga		& Gt; 120% 1 min, & gt; 10s 130%					
Consumo de energia (Em condições normais modo de trabalho)	0.4A	24V: 0.5A	24V: 0.7A	24V: 0.7A	0.6A	0.65A	
		48V: 0.4A	48V: 0.45A	48V: 0.5A			
Consumo de energia (Em modo sleep)		1-6W					
Conversão Inverter Eficiência		85% ~ 92%					
Modo Utility							
Entrada AC	Tensão	220V ± 35% ou 110V + 35% (opcional)					
	Frequência	O mesmo que frequência da concessionária					
Saída AC	Tensão	220V ± 5% ou 110V + 5% (opcional)					
	Frequência	O mesmo que frequência da concessionária					
Capacidade de sobrecarga (AC ou DC primeiro primeiro) prioridade		& Gt; 120% 1 min, & gt; 10s 130%					
UPS de saída (definição)		AC, DC espera DC primeiro, CA espera					
Interruptor de tempo		& Lt; 5ms (AC a DC / DC para AC)					
Power On (Definição)		Definidas pelos usuários Temporizado on / off saída AC automaticamente					
Geral Parâmetro							
Exibição	Modo de Exibição	LCD + LED					
	Information Display	Tensão de entrada, tensão de saída, saída frequência, a capacidade da bateria, condição de carga, informações de status					
Proteção		Sobrecarga, curto-circuito, de alta tensão entrada, a entrada de baixa tensão, superaquecimento					
Meio Ambiente	Temperatura	-10 °C ~ 50 °C					
	Umidade	10% ~ 90%					
	Altitude	≤4000m					
Tamanho W x D x H (mm)		438 * 208 * 413			450 * 246 * 468		
Tamanho da embalagem W x D x H (mm)		520 * 310 * 460			540 * 300 * 518		
Net Peso (kg)		15	17	19	25	34	35
Gross Peso (kg)		16	18	20	27	40	41