

## Alta qualidade Inversor Inteligente com Built-in série MPPT Controlador IP-HPC

### I-P-HPC-Series System

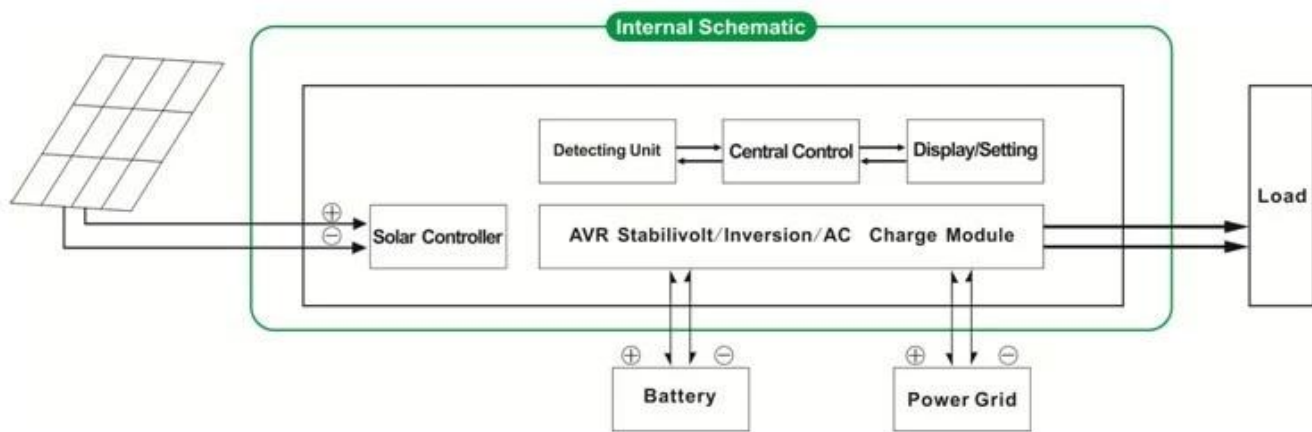


### Introdução

[Pure inversor de onda senoidal com built-in controlador de MPPT](#) I-P-HPC-Series é um projeto do módulo. Tem as vantagens de eficiência de conversão elevada, baixo consumo de energia e forte capacidade de transporte de carga. Com controle inteligente, os usuários podem definir o modo de carregamento, (Utilitário de poder complementar) primeiro modo AC ou DC primeiro modo, cronometrando o modo de inversão e modo de utilidade tempo, modo on / off. É um dos avançados inversor híbrido & amp; controlador do mundo.

Aplicação

1. [Off-grade sistema de energia solar](#)
2. Solar e utilidade complementar sistema de energia



## Característica

1. Fácil de install. To configurar um sistema solar, os usuários só precisa conectá-lo com painéis solares e baterias
2. CPU, controle inteligente, design modular, display LCD
3. [Built-in controlador de MPPT](#), Elevada eficiência de carregamento
4. Consumo de energia Low, alta eficiência de conversão
5. Intellectual, multi-função, que é conveniente para os usuários a fazer pleno uso da energia solar em situação diferente
6. conexão de bateria externa, é conveniente para os usuários a expandir back-up de energia tempo
7. Strong capacidade de transporte de carga, baixa taxa de falhas, de fácil manutenção e longa vida útil (em funcionamento adequado, que pode durar pelo menos 5 anos)
8. Perfect: proteção de baixa tensão, proteção de alta tensão, sobre a proteção da temperatura, proteção contra curto-circuito, proteção contra sobrecarga
9. [CE / EMC / LVD / RoHS aprovações](#)
10. Two anos de garantia, suporte técnico ao longo da vida

## Função

### Função 1. Charging

Existem 2 modos como mostrado abaixo:

- 1.1 PV único modo: quando PV e utilidade estão conectados ao inversor, apenas o PV vai carregar a bateria enquanto utilitário não vai carregar a bateria.
- 1.2 PV + modo híbrido AC: quando PV e utilidade estão conectados ao inversor, ambos PV e utilitário irá carregar a bateria.

### 2. Utility como UPS de energia complementar função

Existem dois tipos de modos complementares, como mostrado abaixo:

- 2.1 AC primeira, DC UPS modo standby

Quando utilidade e bateria são conectados ao inversor, utilitário irá fornecer energia para as cargas preferencialmente. Quando o utilitário é cortado, a bateria continuará automaticamente para fornecer energia para as cargas.

As etapas são as seguintes:

- Passo 1: Quando a energia elétrica está disponível, ele irá conduzir as cargas diretamente após a tensão a ser estabilizados e carregar baterias ao mesmo tempo.
- Etapa 2: Quando a energia elétrica é cortada de repente, o inversor irá converter DC para AC automaticamente para garantir fornecimento ininterrupto de energia dentro de 5ms.
- Etapa 3: Quando a energia elétrica está disponível novamente, ele irá transferir automaticamente a utilidade a alimentação das cargas e carregar baterias ao mesmo tempo.

Veja Fluxo de trabalho como abaixo:

### Função 3. Timing

Existem 2 tipos de modo de temporização:

- 3.1 Em modo / Off: Os usuários podem definir o tempo específico para ligar / desligar a saída do inversor.

Modo de Trabalho 3.2: Modo comutável utilitário Battery ou. Os usuários podem definir o tempo específico quando usar bateria ou energia elétrica fornecimento (indicado para áreas onde é cobrada taxa elétrica diferente em período diferente)

/ Função de verificação 4.Recording

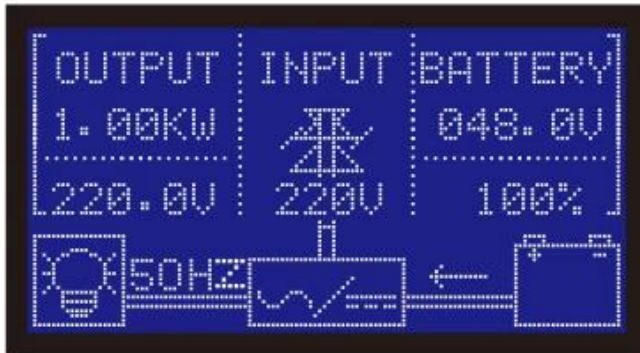
4.1 Inverter verificação de culpa: Os usuários podem verificar as informações de falha do inversor

4.2 Descarga verificação tempo: os usuários podem verificar o tempo de descarga da bateria

O parâmetro "opcional" pode ser definido conforme a necessidade do cliente

A descrição acima é o nosso parâmetro padrão. Sujeito a alteração sem aviso prévio.

Temos o nosso próprio profissional inversor e controlador de R & amp; D equipe e nós fornecemos o suporte técnico e serviço OEM ODM



## Fotos







## Parâmetro

Parâmetro Modelo	1000W	1500W	2000W	3000W	4000W	5000W
Potência de saída nominal	1000W	1500W	2000W	3000W	4000W	5000W
Potência de pico	2000W	3000W	4000W	6000W	8000W	10000W
Bateria (Bateria de chumbo-ácido)	24V	24V / 48V (opcional)			48V	
Carregar Parâmetro						
Modo de Carga (ajuste)	Carga PV Carga PV + carga utilidade					
MPPT Controlador Solar	Tensão	24V	24V / 48V		48V	
	Atual	20A	25A	30A	40A	40A
	Max PV Tensão de entrada	100V				
	Eficiência PV Carga	95% ~ 99%				
Utilidade	AC Corrente de carga	0 ~ 15A				
	Modo de Carga	3-Stage carregamento				
Parâmetro Inversão	220V ± 3% ou 230V ± 3 ou 240V ± 3% ou 100V ± 3% ou 110V ± 3% (opcional)					
Saída AC	Tensão	220V ± 3% ou 230V ± 3 ou 240V ± 3% ou 100V ± 3% ou 110V ± 3% (opcional)				
	Frequência	50Hz ou 60Hz ± 0,5 ± 0,5 (opcional)				
Tipo de onda de saída	Onda senoidal pura saída, distorção harmônica total THD≤3					
Capacidade de sobrecarga	∞ Gt; 120% 1 min, & gt; 130% 10s					

Consumo de energia (Em condições normais modo de trabalho)	0.4A	24V: 0.5A 48V: 0.4A	24V: 0.7A 48V: 0.45A	24V: 0.7A 48V: 0.5A	0.6A	0.65A
Consumo de energia (No modo sleep)	1-6W					
Conversão Inverter Eficiência	85% ~ 92%					
Modo Utility						
Entrada AC	Tensão	220V ± 35% ou 110V + 35% (opcional)				
	Frequência	O mesmo que frequência da concessionária				
Saída AC	Tensão	± 5% de 220V ou 110V + 5% (opcional)				
	Frequência	O mesmo que frequência da concessionária				
Capacidade de sobrecarga (AC ou DC primeiro primeiro) prioridade	≤ Gt; 120% 1 min, & gt; 130% 10s					
UPS Output (definição)	AC primeira, DC espera DC primeiro, CA espera					
Interruptor de tempo	≤ Lt; 5ms (AC a DC / DC para AC)					
Power On (Definição)	Definir por usuários Cronometrado on / off saída AC automaticamente					
Geral Parâmetro						
Exibição	Modo de exibição	LCD + LED				
	Information Display	Tensão de entrada, tensão de saída, saída frequência, capacidade da bateria, condição de carga, informações de status				
Proteção	Sobrecarga, curto-circuito, de alta tensão entrada, a entrada de baixa tensão, superaquecimento					
Ambiente	Temperatura	-10 °C ~ 50 °C				
	Umidade	10% ~ 90%				
	Altitude	≤4000m				
Tamanho W x D x H (mm)	438 * 208 * 413			450 * 246 * 468		
Tamanho da embalagem W x D x H (mm)	520 * 310 * 460			540 * 300 * 518		
Rede Peso (kg)	15	17	19	25	34	35
Bruto Peso (kg)	16	18	20	27	40	41