

Introdução

I-P-TPI2-[1000W-6000W](#) é adotado soluções técnicas mundiais da baixa frequência de inversão. Esta série de inversor tem as vantagens de eficiência de conversão elevada, baixo consumo de energia, super capacidade de transporte de carga, e uma grande corrente de carregamento. Os usuários podem configurá-lo de modo eo modo de funcionamento normal de acordo com as cargas CA para dormir. Os usuários também podem definir a prioridade de saída (AC ou DC primeiro em primeiro lugar) e escolher a frequência 50Hz saída ou 60Hz. É nossa série TPI de segunda geração.

Características

- 1 Pure saída de onda senoidal
- 2 CPU Gestão de , controle inteligente, design modular
- 3 LCD e tela de LED pode mostrar os parâmetros e status de trabalho do inversor.
4. Os usuários podem configurá-lo no modo de suspensão ou no modo normal de trabalho e definir a prioridade de saída (AC ou DC primeiro primeiro). A frequência de saída (50 ou 60 Hz) pode ser escolhido.
5. Alta eficiência de conversão (87% -98%), baixo consumo de energia (1W ~ 6W no modo sleep). É a melhor escolha de inversores para sistema de energia solar
- 6 O inversor pode carregar 8 tipos de baterias, como bateria selada de chumbo ácido, bateria de chumbo-ácido livre, bateria gel. Por favor, note: A bateria de lítio pode ser carregada também, os parâmetros relacionados precisam ser ajustados na fábrica.
- 7 potência alta carga ea função de carregamento pode ser fechado
- 8 Esta série de conversores têm forte capacidade de transporte de carga e capacidade de sobrecarga. A potência de pico é 3 vezes a potência nominal de saída. Por exemplo, o modelo de 1KW pode dirigir 1HP ar condicionado, modelo 2KW pode dirigir 2HP ar condicionado e 3KW pode dirigir 3HP condicionado.
- 9 Adotando o mais recente design de circuitos de baixa frequência americano, a nova marca de materiais elétricos importados, transformador de cobre puro, eo sistema é longa vida útil muito estável (mais de 5 anos em uso normal)
- 10 Proteção perfeita (proteção de baixa tensão de entrada, a proteção da tensão de entrada elevada, sobre proteção de temperatura, proteção contra curto-circuito, proteção contra sobrecarga)
11. EMC, LVD, RoHS aprovações de certificação
- 12 2 anos de garantia e tempo de vida assistência técnica.

Aplicação

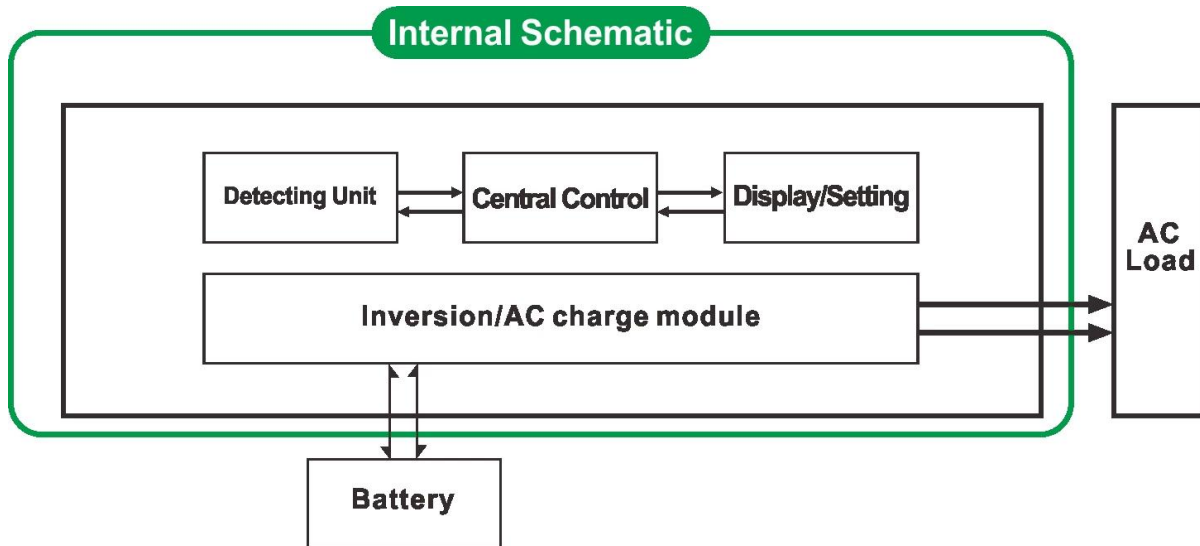
- 1 Back-up UPS e EPS sistema de militar, industrial, comercial, doméstico, etc
2. removível de energia de reserva de alimentação para áreas que são falta de utilidade
- 3 Off-grade sistema de energia solar ou eólica
 - 3.1. Fora da rede do sistema de energia solar ou eólica
 - 3.2. AC primeira Off-grade sistema de energia solar ou eólica
 - 3.3. DC primeiro fora da rede do sistema de energia solar ou eólica

Nos campos de aplicação acima, esta série de inversor é adequado para todos os tipos de cargas indutivas, carga capacitiva e carga resistiva, como TV, condicionador de ar, geladeira e máquina de lavar.

Função

Função 1.DC / AC Conversão

Ele pode ser configurado para o modo normal de trabalho (no painel gire o botão & nbsp; "ON") ou no modo sleep (no painel girar o botão para S-ON)



1.1 modo normal de trabalho (ON): cargas CA Não importa o que está conectado ou não o inversor sempre converter DC para AC. O LCD do inversor mostra a tensão de saída. O consumo de energia no modo normal de trabalho é um pouco maior do que no modo de suspensão

1.2 Modo de suspensão (S-ON): Se o poder dos conectadas cargas CA é inferior a 5% da potência nominal do inversor, há & nbsp; nenhuma saída do inversor. O LCD de mostra 0. Só o chip do inversor está funcionando. O consumo de energia do inversor é só 1-6W. Se o poder dos conectadas cargas CA é mais do que 5%, o inversor automaticamente converter DC para AC para fornecer energia para as cargas dentro de 5s. O LCD de ele exhibe sem saída.

2 de alta potência função de carregamento inteligente

Ele pode cobrar 8 tipos de pilhas (detalhe por favor, verifique o parâmetro)

Poder de carregamento alta & nbsp; (Detalhe por favor, verifique o parâmetro)

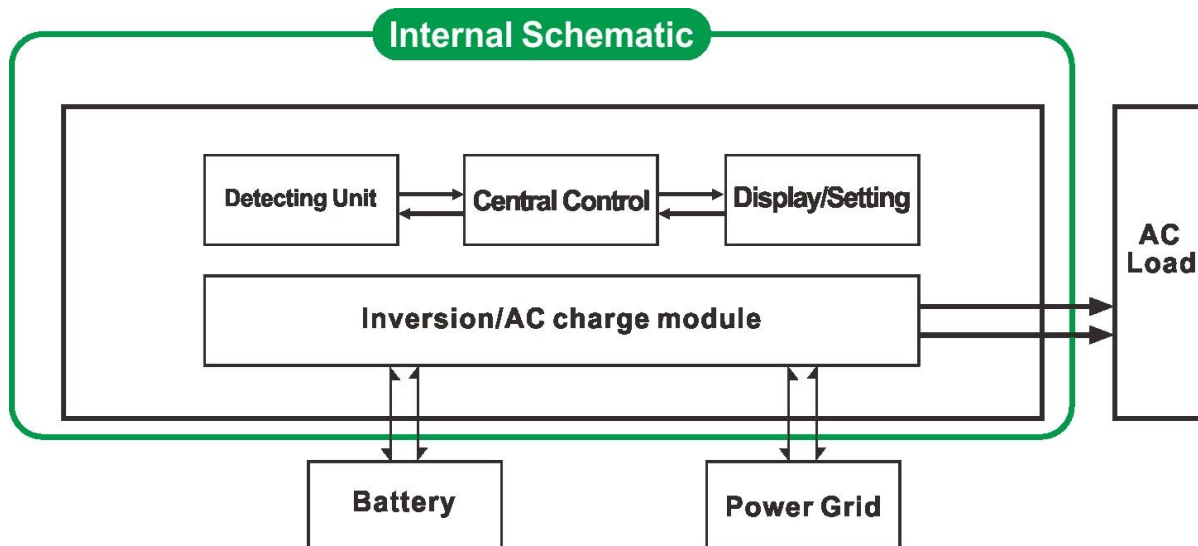
Três estágios modo de carregamento: Constante fase corrente de carga (CC), Constant fase de carregamento de tensão (CV), Float cobrando fase (CF)



Nota: Quando o tipo de bateria é definido como "0", não vai carregar a bateria e corrente de carga é "0". O indicador de carga não acende.

Função 3 UPS

Ele pode ser definido como a utilidade primeiro (AC primeiro) modo de espera a bateria ou a pilha primeiro modo de espera utilidade (primeiro DC).



3.1. Utilitário primeira bateria modo standby UPS (no painel girar o botão para "AC")

Quando o utilitário ea bateria estão ligados ao inversor, utilitário irá fornecer energia para as cargas antes. Quando o utilitário é cortado, a bateria continuará automaticamente para fornecer energia via inversor de energia.

As etapas são as seguintes:

Passo 1: Quando o utilitário está disponível, ele irá conduzir as cargas diretamente e, ao mesmo tempo carregue as baterias (tipo de bateria no painel não pode ser 0) LCD exibirá a tensão de saída AC.

Passo 2: quando a energia é cortada, o inversor irá converter a energia DC (bateria) para a alimentação AC automaticamente para garantir fornecimento ininterrupto de energia dentro de 5ms. Função UPS

Etapa 3: Quando o utilitário está disponível novamente, o inversor irá transferir automaticamente & nbsp; & nbsp; & nbsp; & nbsp; & nbsp; & nbsp; a utilidade a alimentação das cargas. E utilitário irá carregar as baterias através de inversor de energia ao mesmo tempo.

3.2. Bateria primeiro utilitário modo de espera UPS (no painel girar o botão para "DC").

Neste modo, o usuário precisa definir "Tipo de bateria" para "0" no painel. Utility não vai carregar a bateria.

Quando o utilitário ea bateria estão ligados ao inversor, bateria vai fornecer energia para as cargas antes. Quando a capacidade da bateria não é suficiente, utilidade continuará a fornecer energia para as cargas automaticamente.

As etapas são as seguintes:

Passo 1: Quando a bateria tem carga suficiente, ele irá fornecer energia diretamente para as cargas

Passo 2: Quando a bateria não tem energia suficiente, o inversor irá transferir automaticamente para utilidade o fornecimento de energia para as cargas

Passo 3: Depois que a bateria está totalmente carregada (por exemplo, controlador solar ou carga de vento), que transfere automaticamente a bateria fornece energia para as cargas através de potência do inversor.

Parâmetro

Parâmetro	6000W
Potência de saída	6000W
Poder Peak	18000W
Tensão da bateria (DC)	24V ou 48V (opcional)
Tamanho W x D x H (mm)	440 * 218 * 400
Tamanho da embalagem W x D x H (mm)	520 * 275 * 520
Peso Líquido (kg)	51
Peso Bruto (kg)	53

Modalidade de trabalho (Definição)	ON	Modo de funcionamento normal	
	S-ON	Sleep Mode, 1 ~ 6W consumo quando o poder de carga superior a 5% de potência nominal de saída, ele vai começar a funcionar automaticamente	
	OFF	Completamente fora	
Entrada AC	Tensão	220V ± 35% ou 110V + 35% (opcional)	
	Frequência	50Hz ou 60Hz	
Saída AC	Tensão	220V ± 3% ou 230 ± 3 ou 240V ± 3% ou 100V ± 3% ou 110V ± 3% (opcional)	
	Frequência	Frequência é o mesmo que no modo utilitário Frequência 50Hz ou 60Hz (opcional) na DC / AC modo de converter	
Carregamento Utility (Tipo de bateria "0" significa função de carregamento está fechada)	Corrente de carga de CA (MAX)	24V	48V
		75A	50A
	Tipo de bateria	Americano bateria gel, Lã bateria 1, Lã pilhas2, chumbo selada ácido de bateria, a Europa bateria de gel, baterias de chumbo-ácido Abertas, bateria de cálcio, De-ácido de bateria ou OEM Bateria	
	Modo de carregamento	Três estágios de carregamento: CC, CV, CF	
	O tempo de carregamento	Decidido pela capacidade e quantidade de bateria	
	Proteção da bateria	A detecção automática de carga, e proteção contra descarga, gestão inteligente	
Ups prioridade	AC	Utilitário em primeiro lugar, espera bateria	
	DC	Bateria em primeiro lugar, espera utilidade	
Exibição	Modo de Exibição	LCD + LED	
	Information Display	Entrada tensão, tensão de saída, frequência de saída, a capacidade da bateria, a condição de carga, informações de status	
Tipo de saída de onda		Onda senoidal pura	
Capacidade de sobrecarga		> 120% 1 min, > 130% 10s	
Consumo de energia	Modo de suspensão	1 ~ 6W	
	Modo Normal	1 ~ 3A	
Eficiência de conversão		87% ~ 98%	
Tempo de transferência		<5ms (AC para DC / DC para CA)	
Proteção		Saída de sobrecarga, curto-circuito, a entrada de alta tensão, baixa voltagem entrada, sobreaquecido	
Meio Ambiente	Temperatura	-10 °C ~ 50 °C	
	Umidade	10% ~ 90%	
	Altitude	≤4000m	

A descrição acima é a de parâmetro padrão. Sujeito a alterações sem aviso prévio.

Nós temos nossa própria profissional inversor e controlador de R & amp; D equipe e nós fornecemos o suporte técnico e serviço OEM ODM.

Outros detalhes

Por favor, Por favor, veja o esboço do projeto, documentos técnicos, manuais, catálogos de produtos, etc Pesquisa e desenvolvimento departamento fez edição 2^a em 13 de maio de 2014.