

I-P-SPC Power & nbsp; Invertercom built-in controlador de carga solar 5000W



Aplicação

- 1) [Off-grid sistema de energia solar](#)
- 2) & nbsp; Utility sistema de geração de energia solar de complementar

Características

- 1) Fácil de instalar. Para configurar um & nbsp; energia solar sistema, os usuários só precisa conectá-lo com painéis solares e baterias.
- 2) gestão CPU, controle inteligente, design modular
- 3) LEDs display LCD. LCD pode exibir vários parâmetros (tais como a tensão de saída, a frequência, modo de funcionamento)
- Projeto 4) Multifuncionais, função AVR UPS. Usuários Não é necessário comprar solar, & nbsp; controlador, carregador AC ou estabilizador.
- 5) conexão de bateria externa, é conveniente para usuários para expandir tempo de uso e back-up de energia tempo
- 6) com super capacidade de carga e alta carga capacidade, esta série de & nbsp; inversores podem não só levar a carga de resistência; mas também vários tipos de cargas indutivas, como motores, ar condicionado, furadeiras elétricas, lâmpadas fluorescentes, de gás. Ele pode dirigir quase todos os tipos de carga
- 7) Projeto de baixa frequência circuito de onda senoidal pura, qualidade estável, fácil manutenção,

baixa taxa de falhas e longa vida útil(Sob a operação adequada, pode durar pelo menos 5 anos)

8) Proteção perfeita: proteção de baixa tensão, alta proteção da tensão, sobre a proteção de temperatura, proteção contra curto-circuito,proteção contra sobrecarga

/ LVD / aprovações de RoHS / FCC 9) CE / EMC

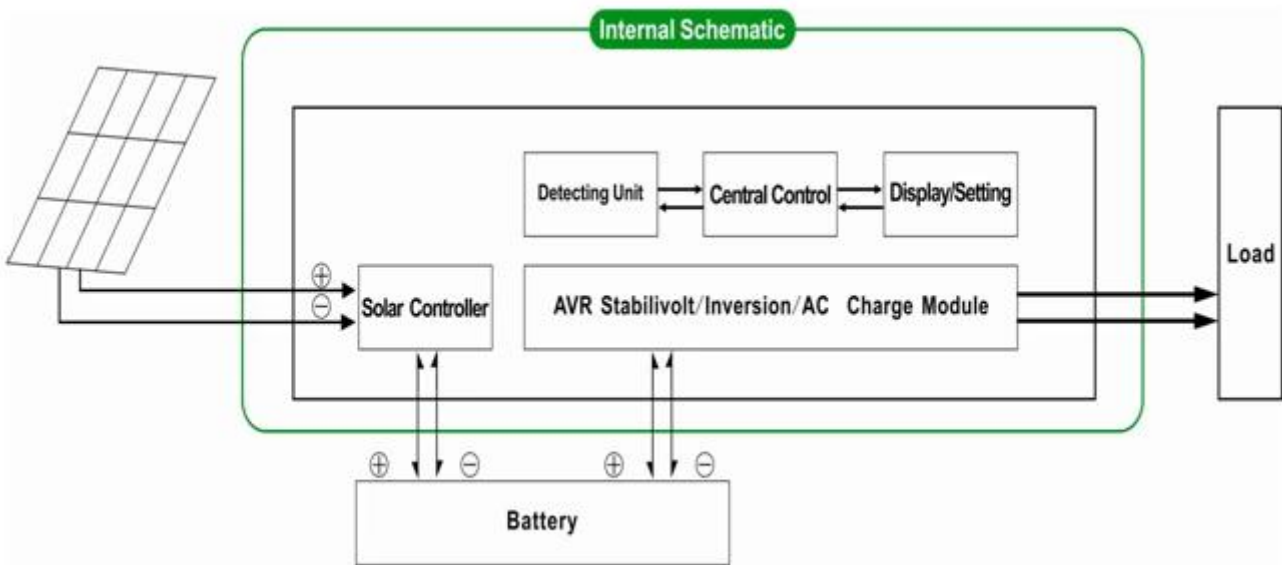
10) 2 anos de garantia, suporte técnico ao longo da vida

Parâmetro

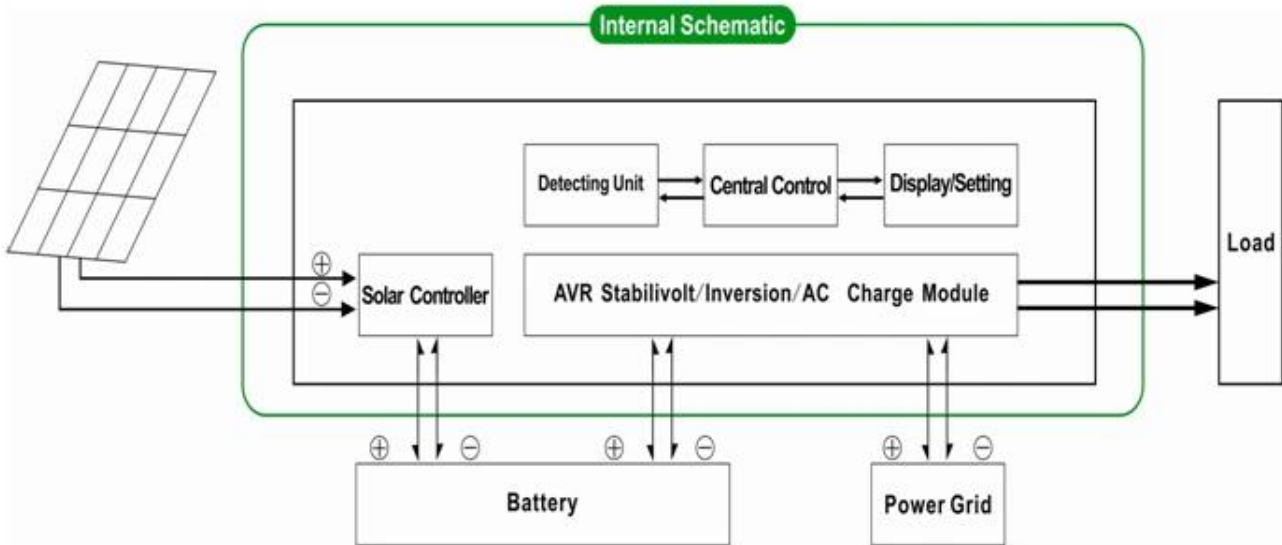
Modo	7000VA	
Avaliado Capacidade de saída	5000W	
Peak Poder	10000W	
Bateria Tensão (DC)	48V	
PWM Controlador Solar	Tensão	48V
	Atual	60A
	PV Max Tensão de entrada	100V
Tamanho W x D x H (mm)	420 * 260 * 605	
Embalagem Tamanho W x D x H (mm)	440 * 280 * 625	
Net Peso (kg)	50	
Gross Peso (kg)	60	
Geral Parâmetro		
Trabalho Mode (Setting)	1	Utility primeiro (AC primeiro) modo de espera da bateria
	2	Sleep Mode, nenhuma utilidade, o poder de carga é de mais de 5% da potência nominal de saída, inversor começa a funcionar automaticamente
	3	Bateria primeiro (DC em primeiro lugar) o modo de espera de utilidade
AC Entrada	Tensão	220V ± 35% ou 110V + 35% (Opcional)
	Frequência	± 3% de 50Hz ou 60Hz ± 3% (opcional)
AC Saída	Tensão	220V ± 3% ou 230 ± 3 or240V ± 3% ou ± 3 100V ou 110V% ± 3% (opcional)
	Frequência	50Hz ou 60Hz ± 0,5 ± 0,5 (Opcional)
Utility cobrar	AC Corrente de carga	0 ~ 15A
	Cobrar Tempo	Depende da capacidade da bateria e quantidade
	Bateria Proteção	A detecção automática, Carga e descarga proteção, Gestão Inteligente
PV Cobrar	Corrente total de PV de entrada deve ser menor De corrente nominal do controlador solar PWM	
Exibição	Exibição Modo	LCD + LED
	Exibição Informações	Tensão de entrada, tensão de saída, saída frequência, bateria capacidade, condição de carga, Estado Informações
Saída Onda de Tipo	Pure saída de onda senoidal, harmônica total Distorção THD≤3	
Sobrecarga Habilidade	> 120% 1 min,> 130% 10s	

Poder Consumo	Sono Modo	1 ~ 6W
	Normal Modo	1 ~ 3A
Conversão Eficiência		80% ~ 90%
Transferência Tempo		<5ms (AC para DC / DC para AC)
Proteção		Saída de sobrecarga, curto-circuito, de alta tensão entrada, de baixa tensão entrada, superaquecimento
Meio Ambiente	Temperatura	-10 °C ~ 50 °C
	Umidade	10% ~ 90%
	Altitude	≤4000m

Off-grid sistema de energia solar



Utility e geração de energia complementar solar sistema



A descrição acima é a de parâmetro padrão. Sujeito a alterações sem aviso prévio.

Nós temos nossa própria inversor profissional e controlador de R & amp; D equipe e nós & nbsp; prestar apoio técnico e ODM OEM serviço

A [controlador](#) informações acima é a nossa empresa deparameter.It padrão pode ser alterado para outro PWM controlador de carga solar.

Diagrama de conexão



DC FIRST SYSTEM

