

Introdução

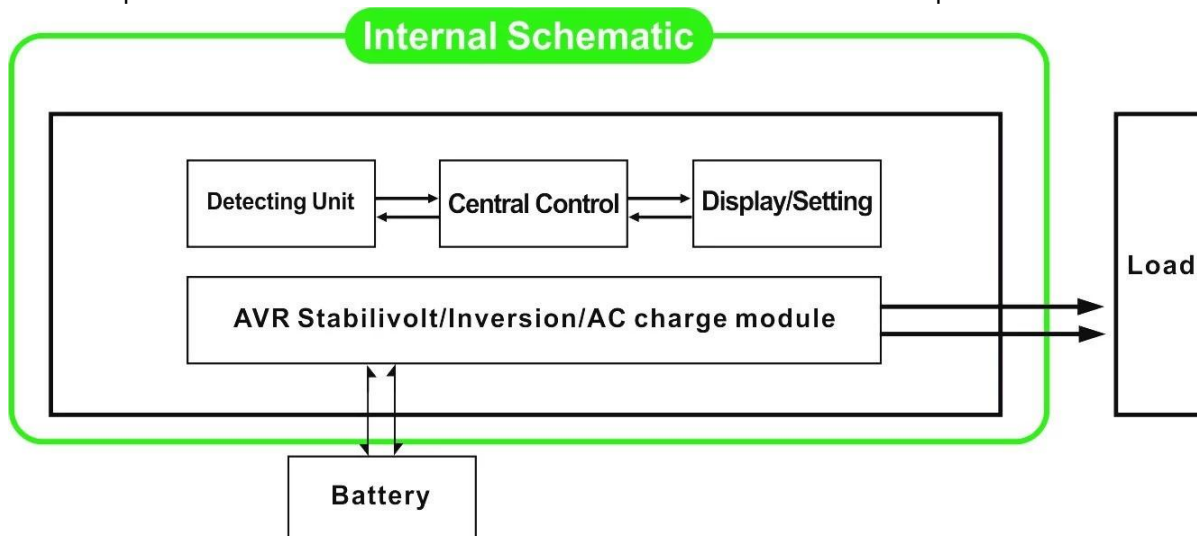
No modo de inversão DC / AC, os usuários podem definir essa série de inversores para o modo normal de trabalho ou modo de suspensão. No modo utilitário, ele tem a função de auto-regulação de tensão (AVR), função de utilitário de carga (primeiro modelo AC) e função UPS. Esta baixa frequência onda senoidal pura inversor multifuncional tem as vantagens de qualidade estável, forte capacidade de transporte de carga e longa vida útil. Ele também pode trabalhar em ambiente pobre. É a segunda geração de nossa baixa frequência onda senoidal pura inversor IP-XD-série.

Características

- 1, saída de onda senoidal pura, a energia total
- 2, controle de CPU, controle inteligente, design modular
- 3, display LCD vários parâmetros
- 4, design multifuncional (AVR, UPS), carregador extra não é necessário e aparelhos elétricos podem ser protegidos.
- 5, conexão de bateria externa, é conveniente para os usuários para expandir tempo de uso e back-up tempo poder
- 6, com super capacidade de transporte de carga e alta capacidade de carga, esta série de inversores não só pode conduzir carga de resistência; mas também vários tipos de cargas indutivas, tais como o motor, ar condicionado, furadeiras elétricas, lâmpadas fluorescentes, de gás.
- 7, design Low circuito frequência, qualidade estável, baixa taxa de falhas e longa vida útil (sob o funcionamento adequado, que pode durar pelo menos 5 anos)
- 8, Proteção perfeita: proteção de baixa tensão, proteção de alta tensão, sobre a proteção da temperatura, proteção contra curto-circuito, proteção contra sobrecarga, alerta de alarme
- 9, CE / EMC / LVD / RoHS Aprovações
- 10, Dois anos de garantia, suporte técnico ao longo da vida

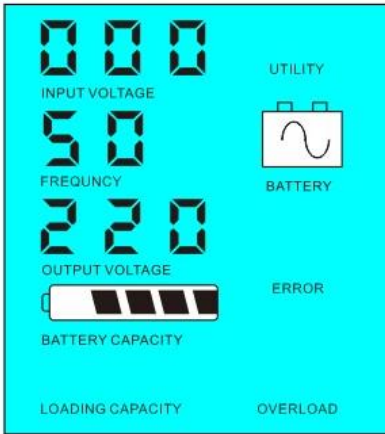
Função

- 1, DC para a função inversão AC no modo de inversão (apenas conectado com baterias e cargas), os usuários podem defini-la como normamodo de trabalho I ou modo de suspensão

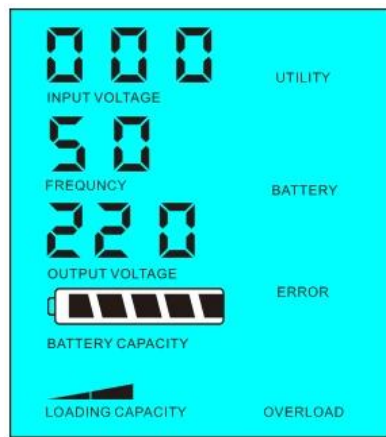
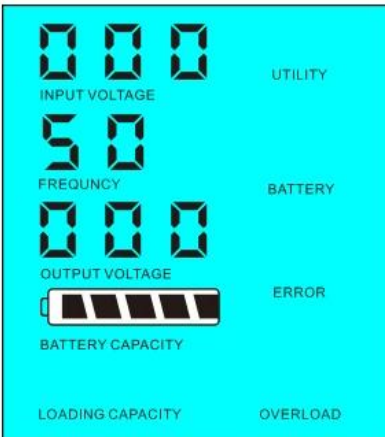


- 1.1, o modo de funcionamento normal: frequency no visor LCD está definido para 01. Não importa a que

está ligado cargas CA ou não, o inversor sempre converter DC para AC. Ele está pronto para fornecer energia para as cargas AC. Nesse modo, a tela LCD exibirá a tensão de saída, como a seguir:



Modo 1.2, sono: frequency no visor LCD é definida como 02.If o poder das cargas CA ligados é menor do que 5% da potência nominal do inversor, não haverá saída do inversor. Apenas o chip de inversor está funcionando. O consumo de energia do inversor é apenas 1-6W. O LCD mostra a tensão de saída 0. Se o poder das cargas conectadas for superior a 5%, o inversor irá automaticamente converter DC para AC para fornecer energia para as cargas dentro de 5s. O LCD mostra o Output tensão. Como mostrado abaixo:

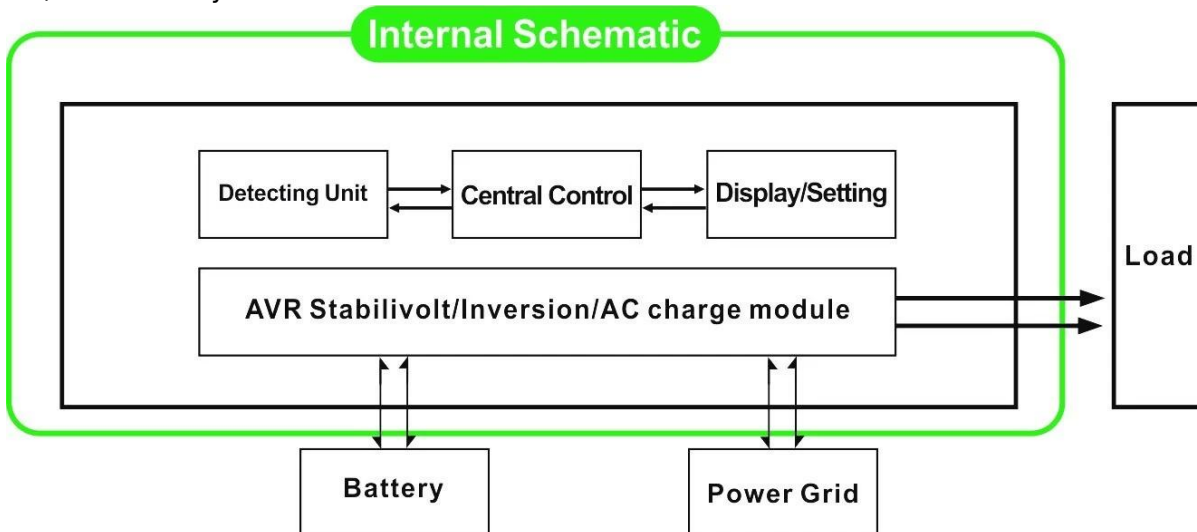


potência nominal do inversor

O poder de carga > 5% da potência nominal do inversor

O poder de Carga <5% da

2, Função UPS Quando o inversor está ligado à bateria e ao utilitário, os usuários podem configurá-lo para utilidade primeiro (AC primeiro) modo de espera da bateria ou a bateria em primeiro lugar (primeiro DC) modo standby utilitário.



2.1, Utility primeiro (AC primeiro) standby no modo de bateria: frequência no visor LCD está definido para

01. Quando o utilitário ea bateria estão conectados ao inversor, utilitário irá fornecer energia para as cargas antes. Quando o utilitário é cortada, a bateria continuará automaticamente para fornecer energia através de potência do inversor.

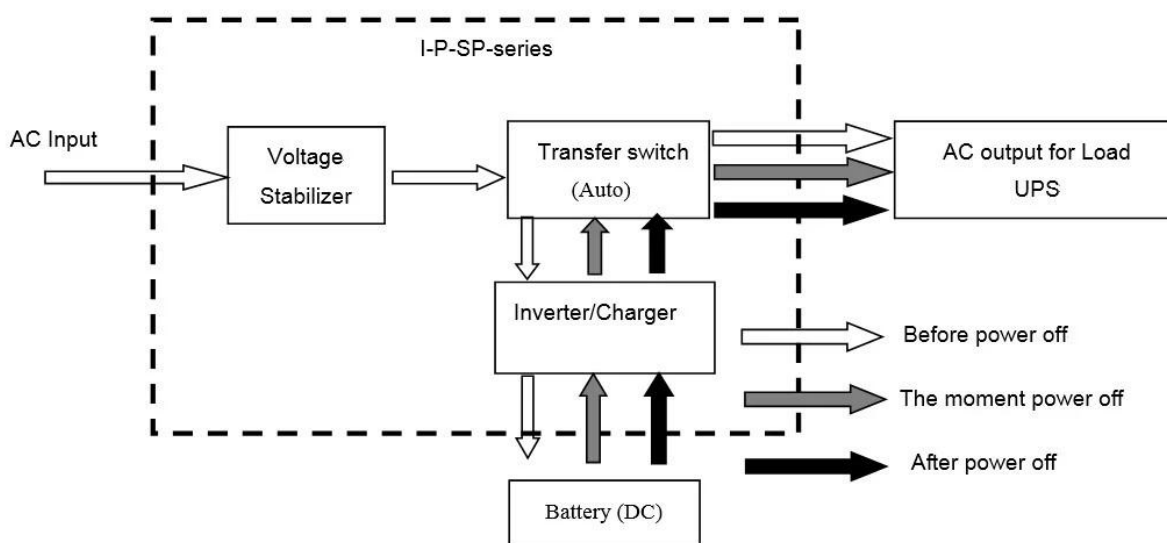
As etapas são as seguintes:

Passo 1: Quando o utilitário está disponível, ele irá conduzir as cargas diretamente após a tensão que está sendo estabilizado e, ao mesmo tempo através de baterias de carga de potência do inversor.

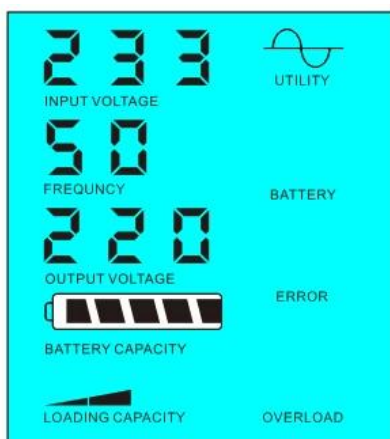
Passo 2: Quando o utilitário é cortado, o inversor irá converter DC para AC automaticamente para garantir fornecimento ininterrupto de energia dentro de 5ms.

Etapa 3: Quando utilitário está disponível novamente, o inversor irá transferir automaticamente a utilidade a alimentação das cargas e carregar baterias através de inversor de energia, ao mesmo tempo.

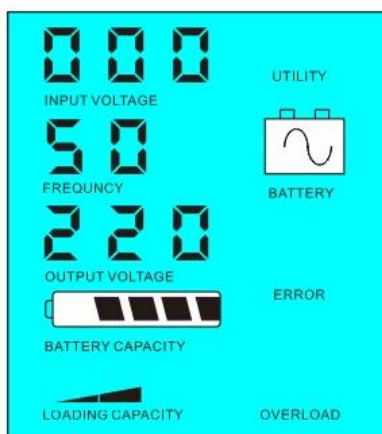
Veja abaixo como fluxo de trabalho.



LCD exibido como abaixo:



Fonte de alimentação Utility e carregue a bateria



Utility não estiver disponível, fonte de alimentação da bateria

2.2, bateria primeiro (DC primeiro) utilitário espera UPS modo: frequência no visor LCD é definido como 03. Quando utilidade ea bateria estão conectados ao inversor, bateria vai fornecer energia para as cargas antes de utilidade. Quando a capacidade da bateria não é suficiente, utilitário continuará a fornecer energia automaticamente.

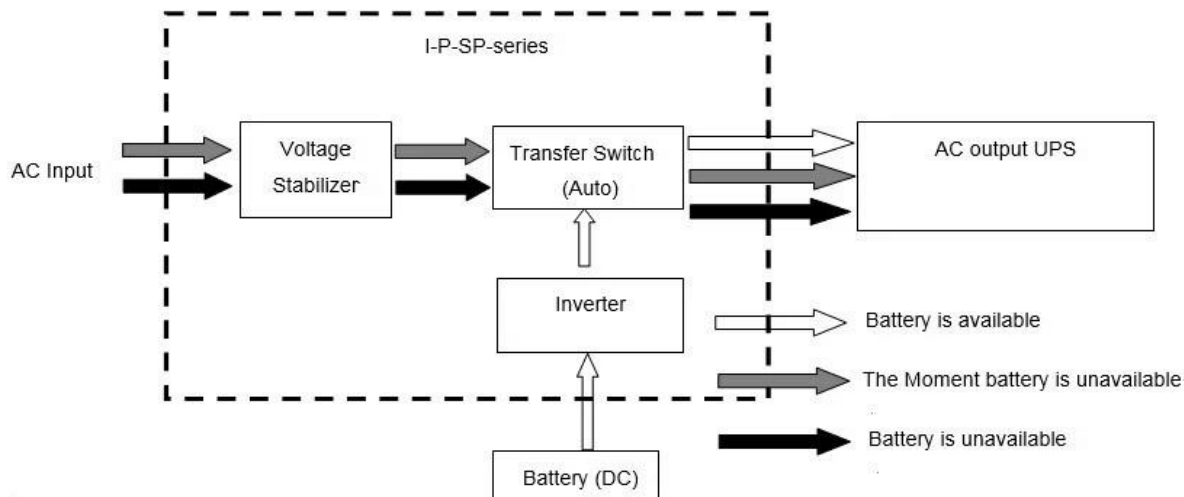
As etapas são as seguintes:

Passo 1: Quando a bateria estiver disponível, ele irá conduzir as cargas CA via potência do inversor.

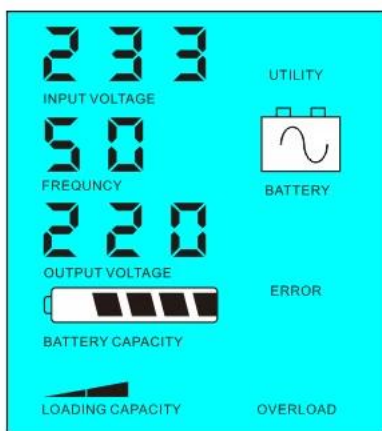
Etapa 2: Quando a bateria não tem energia suficiente, ele irá transferir automaticamente a utilidade o fornecimento de energia para as cargas

Passo 3: Depois que a bateria está totalmente carregada (por exemplo, controlador solar ou encargo vento), ele irá transferir automaticamente a bateria fornecimento de energia para as cargas através de potência do inversor.

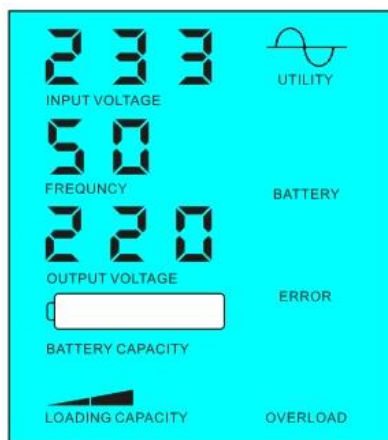
Veja abaixo como fluxo de trabalho



LCD exibido como abaixo:



Bateria está disponível



A bateria não está disponível, fonte de alimentação utilitário

Parâmetro

Modelo	3000VA
Parâmetro	3000VA
Capacidade nominal de saída	2000W
Poder Peak	4000W
A tensão da bateria (DC)	24V / 48V / 96V (opcional)
Tamanho W x D x H (mm)	350 * 220 * 460
Tamanho da embalagem W x D x H (mm)	370 * 240 * 480
Peso Líquido (kg)	23
Peso Bruto (kg)	25
Geral Parâmetro	

Modalidade de trabalho	1	Utility primeiro (AC primeiro) modo de espera da bateria
(Setting)	2	Sleep Mode, nenhuma utilidade, a carga de potência superior a 5% do nominal do inversor potência de saída, ele vai começar a funcionar automaticamente
	3	Bateria primeiro (DC primeiro) utilitário modo de espera UPS
Entrada AC	Tensão	220V \pm 35% ou 110V + 35% (opcional)
	Frequência	\pm 3% 50Hz ou 60Hz \pm 3% (opcional)
Saída AC	Tensão	220V \pm 3% ou 230 \pm 3 ou \pm 3% 240V ou 100V \pm 3% ou 110 V \pm 3% (opcional)
	Frequência	50Hz ou 60Hz \pm 0,5 \pm 0,5 (Opcional)
A carga da bateria	AC Corrente de carga	0 ~ 15A
	Tempo de carga	Dependem da capacidade da bateria e quantidade
	Proteção da bateria	A detecção automática, Carga e descarga proteção, Gestão Inteligente
Exibição	Modo de exibição	LCD
	Information Display	A tensão de entrada, tensão de saída, saída frequência, bateria capacidade, condição de carga, Estado Informações
Saída de onda Tipo		Pure saída de onda senoidal, a Total Distorção Harmônica THD \leq 3
Capacidade de sobrecarga		> 120%, um mínimo de 130% > 10s
Consumo de energia	Modo de Descanso	1 ~ 6W
	Modo Normal	1 ~ 3A
Eficiência de conversão		80% ~ 90%
Tempo de transferência		<5ms (AC para DC / DC para AC)
Proteção		Sobrecarga, curto-circuito, de alta tensão de entrada, tensão de entrada baixa, superaquecimento
Ambiente	Temperatura	-10 °C ~ 50 °C
	Umidade	10% ~ 90%
	Altitude	\leq 4000m

A descrição acima é a nossa parâmetro padrão. Sujeito a alteração sem aviso prévio. Temos o nosso próprio profissional inversor e controlador de R & amp; D equipe e nós prestar apoio técnico e serviço de OEM ODM.

Outros

Por favor, veja o esboço do projeto, documentos técnicos, manuais, catálogos de produtos, etc. Research e departamento de desenvolvimento feito edição 2ª em 05 de maio de 2014.





