

I-P-SPC Series Laag Frequentie Solar Power Inverter conheceu ingebouwde Solar Laadregelaar 7000W



Componente

- 1) Hoge kwaliteit lage frequentie zuivere omvormer sinusal (embarque bijkeuken conheceu functie en UPS-functie)
- 2) laadregelaar Ingebouwde PWM zonne-energie

Toepassing

- 1) Off-grid zonne-energie systeem
- 2) Utility en zonne complémentaire stroomopwekking

Funcities

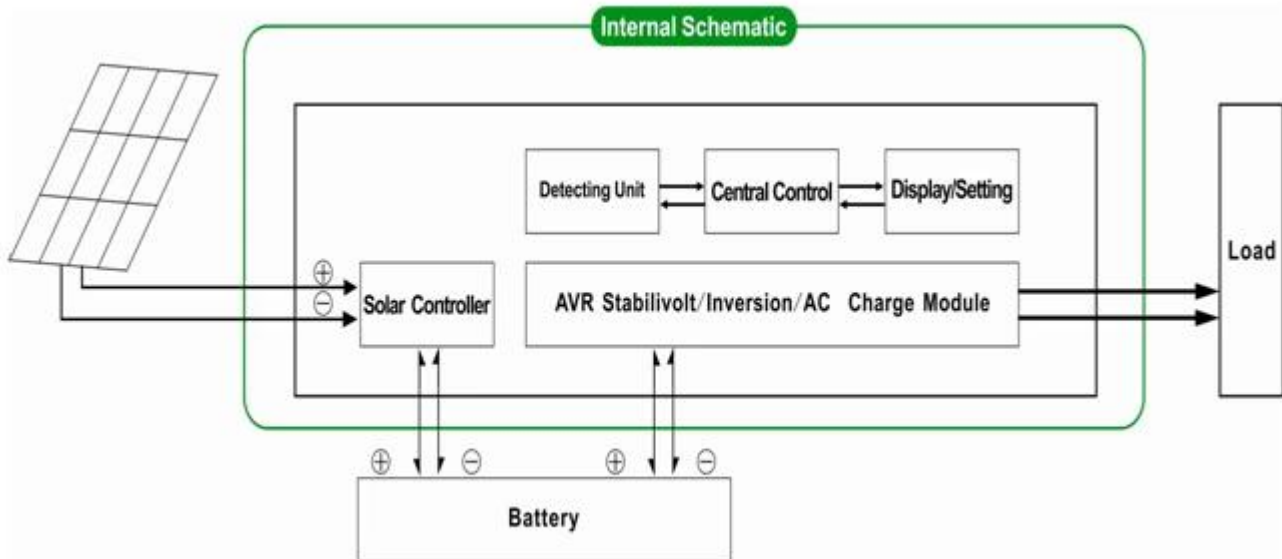
- 1) Gemakkelijk te installeren. Een zonne-SYSTEEM configureren te, gebruikers Hoeven alleen maar aan te conheci Fechar zonne- Panelen en Baterias.
- 2) gestão CPU, intelligente Controle, Modulair ontwerp
- 3) LCD-display de LED. LCD kan verschillende parâmetros (zoals de saída spanning, weergeven frequentie, werkmodus)
- 4) ontwerp Multifunctionele, AVR UPS functie. Gebruikers Hoeven niet te zonne, controlador, lader kopen de stabilisator.
- 5) Externe Batterij aansluiting, het é handig voor gebruikers om uit te breiden gebruik tijd en alimentação de reserva tijd
- 6) Met Super laadvermogen en belastbaarheid hoge, deze serie van de & amp; nbsp; omvormers kunnen niet alleen rijden weerstandslading; maar ook diversificada van soorten belastingen inductieve, zoals do motor, ar condicionado, boormachines elektrische, TL-lamp, gaslamp. Het kan rijden bijna alle soorten belasting
- 7) Laag frequentie zuivere seio ontwerp circuito, kwaliteit stabiele, gemakkelijk te onderhouden, taxa de falha lage en een lange levensduur (onder goede Werking, kan het voor het laatst op minimaal 5 Jaar)
- 8) Bescherming perfeito: lage Bescherming abrangendo, hoge spanning bescherming, te hoge temperatuur bescherming, bescherming tegen kortsluiting, overbelasting
- 9) CE / EMC / LVD / goedkeuringen RoHS / FCC

10) 2 jaar garantie, levenslange technische ondersteuning

Functie

Off-grid zonne-energie energie systeem

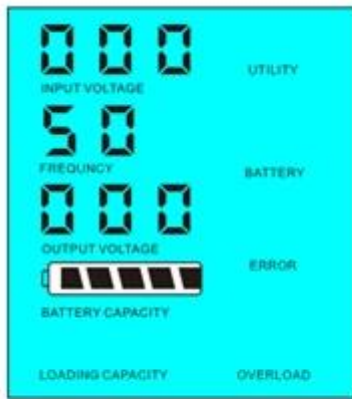
1. Wanneer deze is aangesloten op een Batterij en AC belastingen, kunnen gebruikers het instellen naar de normale werkmodus of de slaapstand.



1.1 De normale werktijd modus: frequentie in het LCD-Scherm is ingesteld op 01. Het maakt niet uit of het is aangesloten op stroomverbruikers of niet, de omvormer zal altijd DC omzetten naar AC. Het is klaar voor de stroomvoorziening van de stroomverbruikers. In deze modus, zal het LCD-Scherm de uitgangsspanning tonen:



1.2 Slaapstand: Als de frequentie in het LCD-Scherm is ingesteld op 02. Als de kracht van de stroomverbruikers aangesloten lager is dan 5% van het nominale vermogen van de omvormer, zal er niets van de omvormer werken. Alleen de chip van de omvormer werkt. Het stroomverbruik van de omvormer is alleen 1-6W. Het LCD-Scherm toont de uitgangsspanning 0. Als de kracht van de aangesloten belastingen meer dan 5% is, zal de omvormer automatisch om te zetten naar gelijkstroom AC om stroom te leveren voor de belastingen binnen 5s. Het LCD-Scherm toont de uitgangsspanning. Zoals hieronder getoond:



Load's power < 5% of inverter's rated power

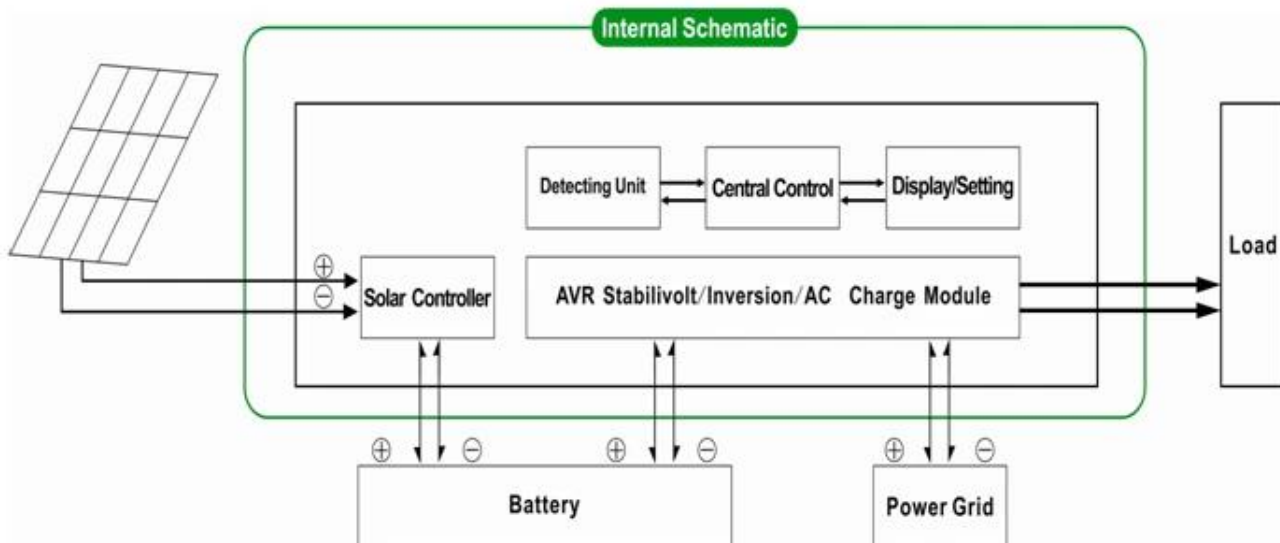


Load's power > 5% of inverter's rated power

Houd er rekening mee:

- 1) zonnepaneel Alleen het [lasten](#) de Batterij
- 2) Off-grid systeem zonne-Energie. Het é geschikt voor een gebieden porca die gebrek aan de overvloedige zijn zonne-energie

Nut en zonne complémentare stroomopwekking



2 UPS functie & amp; nbsp; Als de regelaar é aangesloten om de Batterij en het porca, gebruikers kunnen instellen dat Eerst het hulpprogramma (AC Eerst) Batterij modo de prontidão de de Batterij Eerst (DC Eerst) utilitário modo de prontidão.

2.1.Utility eerste (AC Eerst) Batterij modo de prontidão: frequentie in het LCD-Scherm é op ingesteld 01. porca Als en de accu zijn aangesloten op de omvormer, porca zal leveren bevoegdheid om de belastingen Vooraf. Als nutsbedrijf é afgesneden, de Batterij zal automatisch doorgaan conheceu VOEDING via omvormer.

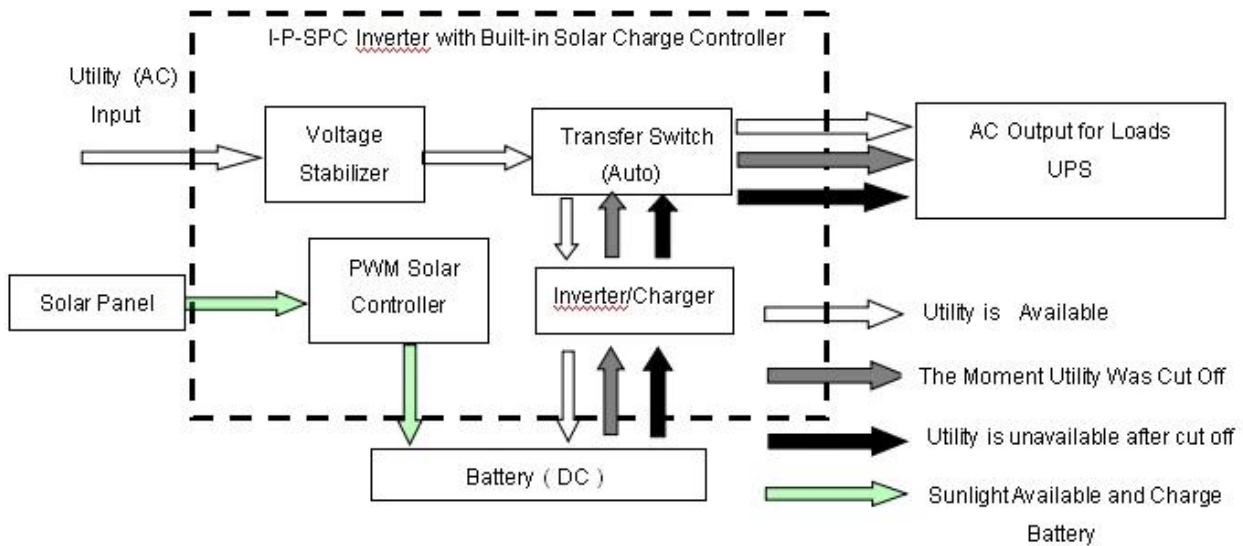
Stappen zijn als volgt:

Stap 1: Bij het hulpprogramma beschikbaar é, zal de belasting diriger na abrangendo rijden gestabiliseerd en tegelijkertijd wordt de accu via omvormer.

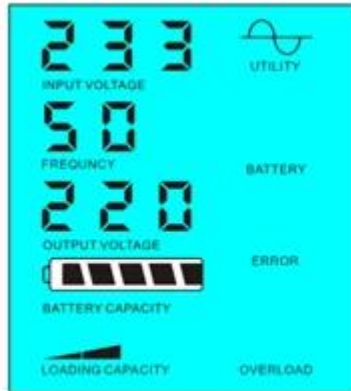
Stap 2: Als nutsbedrijf é afgesneden, zal de omvormer automatisch omzetten DC Naar AC Naar zorgen voor ononderbroken stroomvoorziening Binnen 5ms.

Stap 3: Bij het hulpprogramma weer beschikbaar é, zal de omvormer automatisch sobre te dragen aan nutsbedrijf stroom aan belastingen en Baterias Opladen via de omvormer op de tegelijkertijd.

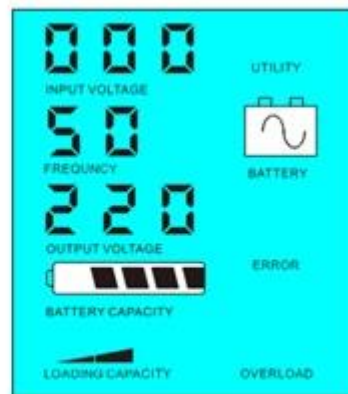
Zie workflow zoals hieronder.



LCD weergegeven als blaasbalg:



Utility supply power and charge battery



Without utility and battery supply power

Houd er rekening mee:

- 1) zijn er 2 manieren om op het te Batterij laden, porca en zonnepaneel
- 2) Dit systeem é geschikt voor Isolatie systemen gebouwd em gebieden morrer weinig zijn porca. De mensen kunnen gebruik maken van zonne-energie en porca tegelijkertijd.

2.2. Batterij eerste (DC Eerst) utilidade standby-modus: frequentie in het LCD-Scherm é ingesteld als 03. Als porca en Batterij zijn aangesloten op de omvormer, zal de Batterij te leveren aan de belastingen voorafgaand porca aan het. Wanneer de Batterij capaciteit niet voldoende é, porca zal blijven automatisch leveren stroom.

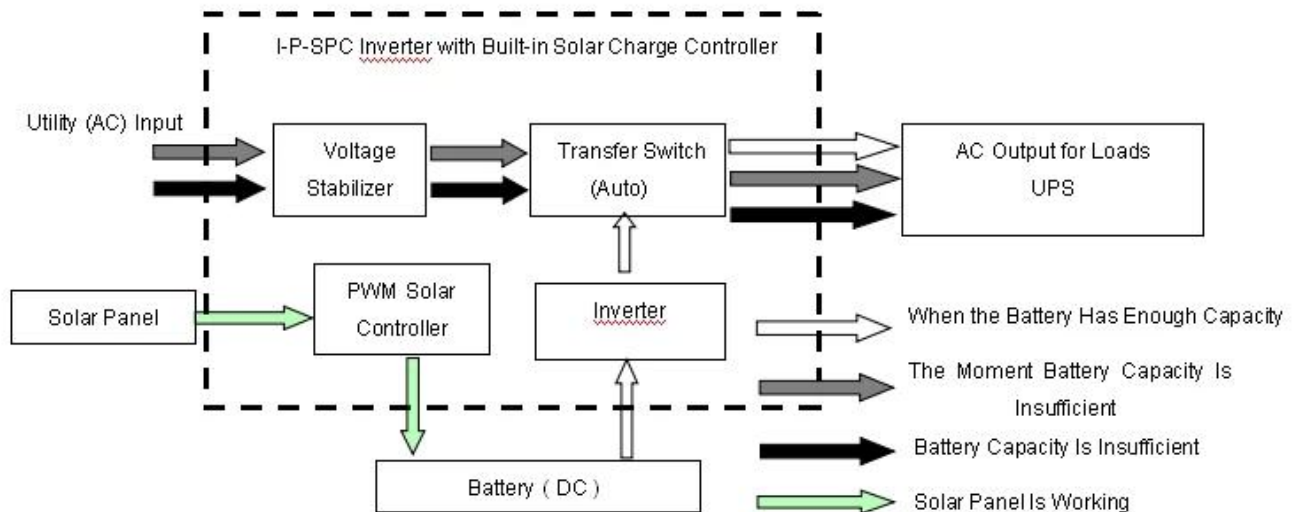
Stappen zijn als volgt:

Stap 1: Wanneer de Batterij beschikbaar é, zal het de stroomverbruikers via omvormer rijden.

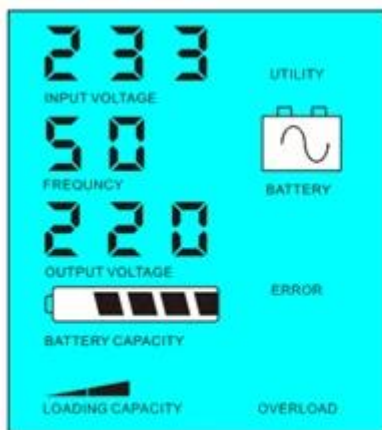
Stap 2: Wanneer de Batterij niet genoeg Vermogen hebben, zal het automatisch naar nutsbedrijf stroom aan de belasting

Stap 3: Nadat de Batterij volledig é opgeladen (porta bijvoorbeeld zonne-de windenergie controlador de embarque), zal het automatisch naar de accu stroom aan de ladingen via omvormer.

Zie workflow zoals hieronder.



LCD weergegeven als blaasbalg:



Battery available to supply power



Battery unavailable, utility supply power

Por favor, Deixe-op:

- 1) Er é maar een manier om op het te Batterij laden: zonnepaneel
- 2) Dit systeem é geschikt voor gebieden waar ELEKTRICITEIT é duur de ecologische gebieden waar zonne-energie volledig kan worden gebruikt om porca te avermelhar bill.such als thuis zonne- & amp; amp; systeem vento, straatlantaarn zonne & amp; amp; systeem vento

Parâmetro

Modo		10KVA
Nominale Uitvoercapaciteit		7000W
Peak Vermogen		14000W
Batterij (DC)		96V
PWM Solar	Tensão	96V
	Huidige	50A
	PV Max Tensão de entrada	200V
Maat B x D x H (mm)		420 * 260 * 605
VERPAKKING Afmetingen B x D x H (mm)		440 * 280 * 625
Gewicht Líquido (kg)		55
Gewicht Bruto (kg)		65
Algemeen Parameter		
Modo Werken (Entidade coletiva)	1	Utility (AC eerste) Batterij modo de prontidão
	2	Slaapstand, porca geen, Kracht embarque é meer dan 5% van uitgangsvermogen nominaal, Inverter automatisch beginnen te werken
	3	Batterij Eerst (DC eerste) utilitário espera-modus
Entrada AC	Tensão	220V ± 35% de 110V + 35% (optioneel)
	Frequentie	50Hz ± 3% de 60 Hz ± 3% (optioneel)
Saída AC	Tensão	220 ± 3% de 230 ± 3 or 240V ± 3% de 100V ± 3% de 110V ± 3% (optioneel)
	Frequentie	50Hz de 60Hz ± 0,5 ± 0,5 (Optioneel)
Rekenen Utility	AC Laadstroom	0 ~ 15A
	Laad Tijd	Afhankelijk van de Batterij capaciteit en kwantiteit
	Batterij Bescherming	Automatische detectie, Laden en ontladen Bescherming, beheer intelligente
PV Laad		Totale stroom van PV-ingang Moet Minder Dan de nominale stroom van PWM zonne-controller
Beeldscherm	Modo Beeldscherm	LCD + LED
	Beeldscherm Informatie	Ingangsspanning, uitgangsspanning, saída frequentie, Batterij capaciteit, Load staat, Estado Informatie
Tipo de saída Golf Overbelasting Ability		Saída do seio Zuivere, Totale harmonische Vervorming THD ≤ 3% & Gt; 120% 1 min, & gt; 130% 10s
Vermogen Consumptie	Modo de Descanso	1 ~ 6W
	Modo Normaal	1 ~ 3A
Eficiência Conversie		80% ~ 90%
Transferir Tijd		& lt; 5ms (AC naar DC / DC naar AC)
Bescherming		Overbelasting uitgang, kortsluiting, hoge abrangendo entrada, de baixa tensão entrada, oververhitting
Meio social	Temperatuur	-10 °C ~ 50 °C
	Luchtvochtigheid	10% ~ 90%
	Hoogte	≤ 4000m

Het bovenstaande é onze parâmetro standaard. Onder voorbehoud van wijzigingen zonder voorafgaande kennisgeving.

Nós hebben onze Eigen professionele omvormer en controlador de R & amp; amp; Equipe D en nós het verlenen van technische ondersteuning en OEM ODM Dienst

Het controlador bovenstaande informatie é ons bedrijf standaard parameter. It kan zijn veranderd naar andere PWM laadregelaar solar.

Aansluiting Diagram

I-P-SPC-Series System



I-P-SPC-Series Inverter+Solar Controller

Anderen

Gelieve zie de schets van het ontwerp, de technische documenten, handleidingen, brochuras de produtos, etc. Research en ontwikkelingsafdeling maakte & nbsp; 1st editie op 5 mei 2014 ..