

I-P-SPC_Power Inverter com Built-in [Controlador de Carga Solar 3000W](#)



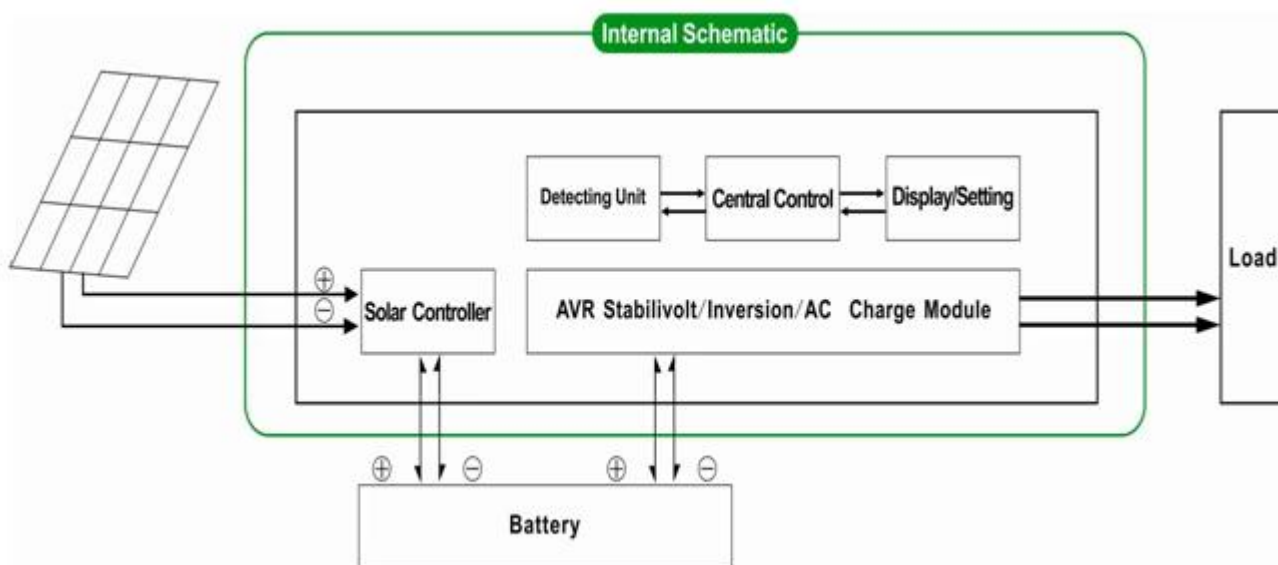
Aplicação

- 1) [Off-grid sistema de energia solar](#)
- 2) [Utility e sistema de geração de energia solar, complementar](#)

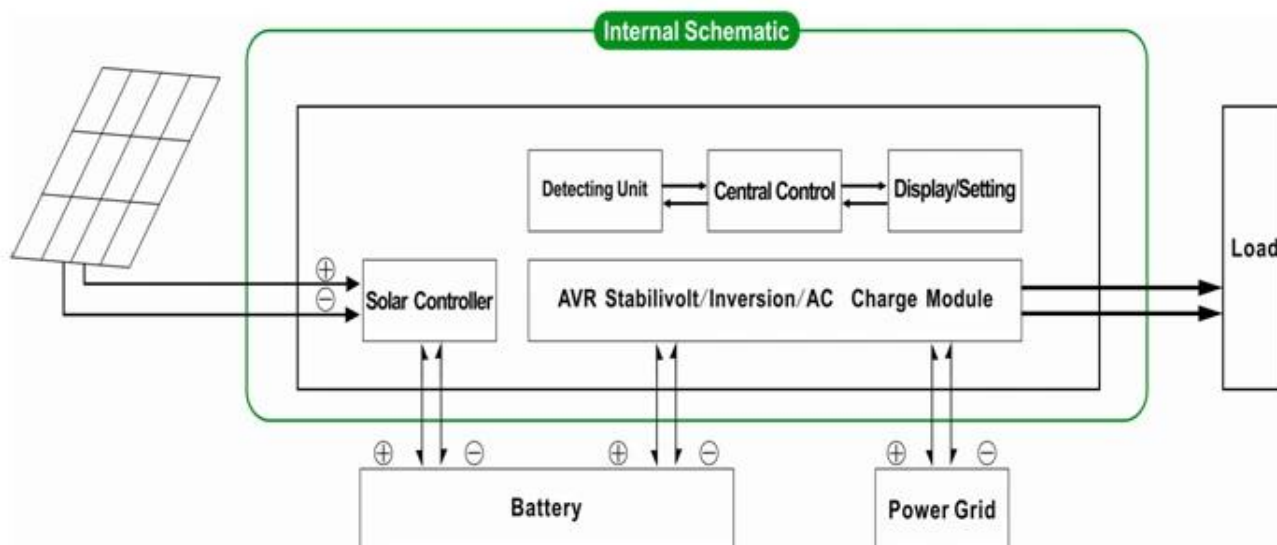
Características

- 1) Fácil de instalar. Para configurar um sistema solar, os usuários só precisa conectá-lo com painéis solares e baterias.
 - 2) gestão CPU, controle inteligente, design modular
 - 3) LEDs display LCD. LCD pode exibir vários parâmetros (tais como a tensão de saída, a frequência, modo de funcionamento)
 - Projeto 4) Multifuncionais, função AVR UPS. Os usuários não precisam comprar solar, controlador, carregador AC ou estabilizador.
 - 5) conexão de bateria externa, é conveniente para os usuários para expandir tempo de uso e back-up tempo poder
 - 6) com super capacidade de transporte de carga e alta capacidade de carga, esta série de inversores não só pode conduzir carga de resistência; mas também vários tipos de cargas indutivas, tais como o motor, ar condicionado, furadeiras elétricas, lâmpadas fluorescentes, de gás. Ele pode dirigir quase todos os tipos de carga
 - 7) projeto de circuito de onda senoidal pura de baixa frequência, qualidade estável, fácil de manutenção, baixa taxa de falhas e longa vida útil (sob o funcionamento adequado, que pode durar pelo menos 5 anos)
 - 8) A proteção perfeita: proteção de baixa tensão, proteção de alta tensão, sobre a proteção da temperatura, proteção contra curto-circuito, proteção contra sobrecarga
- / LVD / aprovações RoHS / FCC 9) CE / EMC
- 10) 2 anos de garantia, suporte técnico ao longo da vida

Off-grid sistema de energia solar



Utility e sistema de geração de energia solar, complementar



Parâmetro

Modo	4000VA	
Capacidade nominal de saída	3000W	
Poder Peak	6000W	
A tensão da bateria (DC)	24V ou 48V	
PWM Controlador Solar	Tensão	24V ou 48V
	Atual	40A
	PV Max Tensão de entrada	Sistema de 24V: 50V 48V Sistema: 100V
Tamanho W x D x H (mm)	350 * 220 * 460	
Tamanho da embalagem W x D x H (mm)	370 * 240 * 480	
Peso Líquido (kg)	29	
Peso Bruto (kg)	31	
Geral Parâmetro		

Modo de Trabalho (Setting)	1	Utility primeiro (primeiro AC) modo de espera da bateria
	2	Sleep Mode, nenhuma utilidade, o poder de carga for superior a 5% da potência nominal de saída, inversor começa a funcionar automaticamente
	3	Bateria primeiro (primeiro DC) modo de espera utilitário
Entrada AC	Tensão	220V ± 35% ou 110V + 35% (Opcional)
	Frequência	± 3% 50Hz ou 60Hz ± 3% (opcional)
Saída AC	Tensão	220 ± 3% ou 230 ± 3 or 240V ± 3% ou ± 3 100V ou 110V% ± 3% (opcional)
	Frequência	50Hz ou 60Hz ± 0,5 ± 0,5 (Opcional)
Carga Utility	AC Corrente de carga	0 ~ 15A
	Tempo de carga	Dependem da capacidade e quantidade de bateria
	Proteção da bateria	A detecção automática, carga e descarga proteção, Gestão Inteligente
PV Carga		Atual total de PV de entrada deve ser inferior a corrente nominal do controlador solar PWM
Exibição	Modo de exibição	LCD + LED
	Information Display	A tensão de entrada, tensão de saída, frequência de saída, capacidade da bateria, condição de carga, informações de status
Saída de onda Tipo		Pure saída de onda senoidal, distorção harmônica total THD ≤ 3
Capacidade de sobrecarga		> 120%, um mínimo de 130% > 10s
Consumo de energia	Modo de Descanso	1 ~ 6W
	Modo Normal	1 ~ 3A
Eficiência de conversão		80% ~ 90%
Tempo de transferência		<5ms (AC para DC / DC para AC)
Proteção		Saída de sobrecarga, curto-circuito, a entrada de alta tensão, a entrada de baixa tensão, superaquecimento
Ambiente	Temperatura	-10 °C ~ 50 °C
	Umidade	10% ~ 90%
	Altitude	≤ 4000m

A descrição acima é a nossa parâmetro padrão. Sujeito a alteração sem aviso prévio.

Temos o nosso próprio profissional inversor e controlador de R & amp; D equipe e nós fornecemos suporte técnico e serviço OEM ODM

A informação acima é controlador parameter.It padrão da nossa empresa pode ser alterado para outro PWM controlador de carga solar.

Esquema de Ligação

I-P-SPC-Series System



I-P-SPC-Series Inverter+Solar Controller

