

I-P-SPC Power Inverter com Built-in controlador de carga solar 15000W



Aplicação

- 1) Off-grid sistema de energia solar
- 2) [Utility e sistema de geração de energia solar, complementar](#)

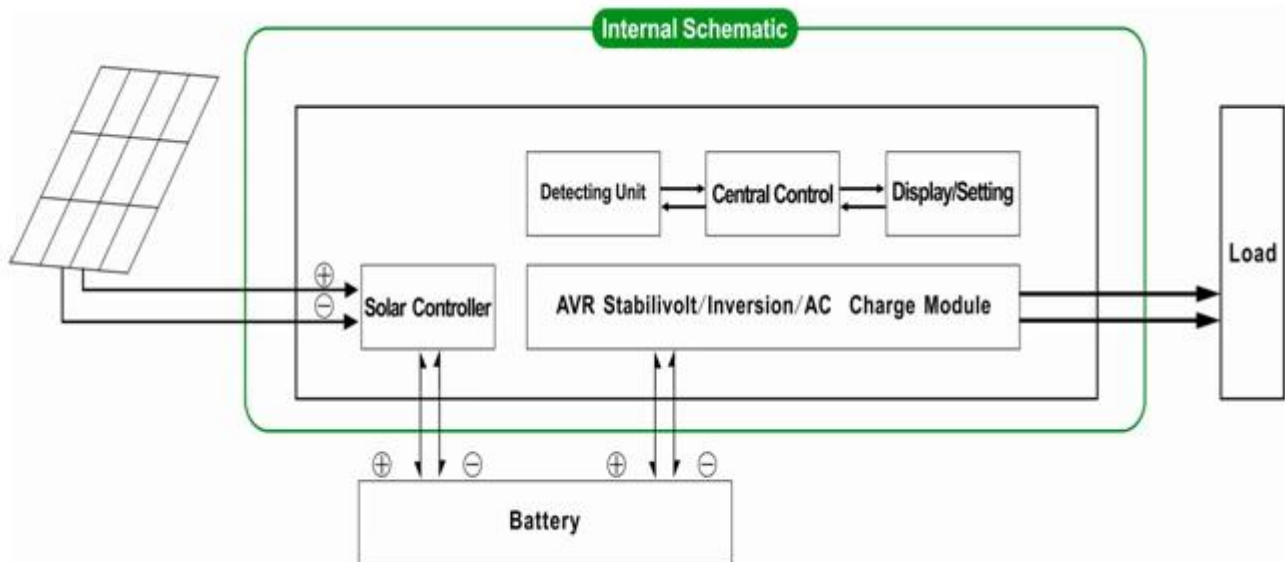
Características

- 1) Fácil de instalar. Para configurar um sistema solar, os usuários só precisa conectá-lo com painéis solares e baterias.
 - 2) gestão CPU, controle inteligente, design modular
 - 3) LEDs display LCD. LCD pode exibir vários parâmetros (tais como a tensão de saída, a frequência, modo de funcionamento)
 - Projeto 4) Multifuncionais, função AVR UPS. Os usuários não precisam comprar solar, controlador, carregador AC ou estabilizador.
 - 5) conexão de bateria externa, é conveniente para os usuários para expandir tempo de uso e back-up tempo poder
 - 6) com super capacidade de transporte de carga e alta capacidade de carga, esta série de inversores não só pode conduzir carga de resistência; mas também vários tipos de cargas indutivas, tais como o motor, ar condicionado, furadeiras elétricas, lâmpadas fluorescentes, de gás. Ele pode dirigir quase todos os tipos de carga
 - 7) projeto de circuito de onda senoidal pura de baixa frequência, qualidade estável, fácil de manutenção, baixa taxa de falhas e longa vida útil (sob o funcionamento adequado, que pode durar pelo menos 5 anos)
 - 8) A proteção perfeita: proteção de baixa tensão, proteção de alta tensão, sobre a proteção da temperatura, proteção contra curto-circuito, proteção contra sobrecarga
- / LVD / aprovações RoHS / FCC 9) CE / EMC
- 10) 2 anos de garantia, suporte técnico ao longo da vida

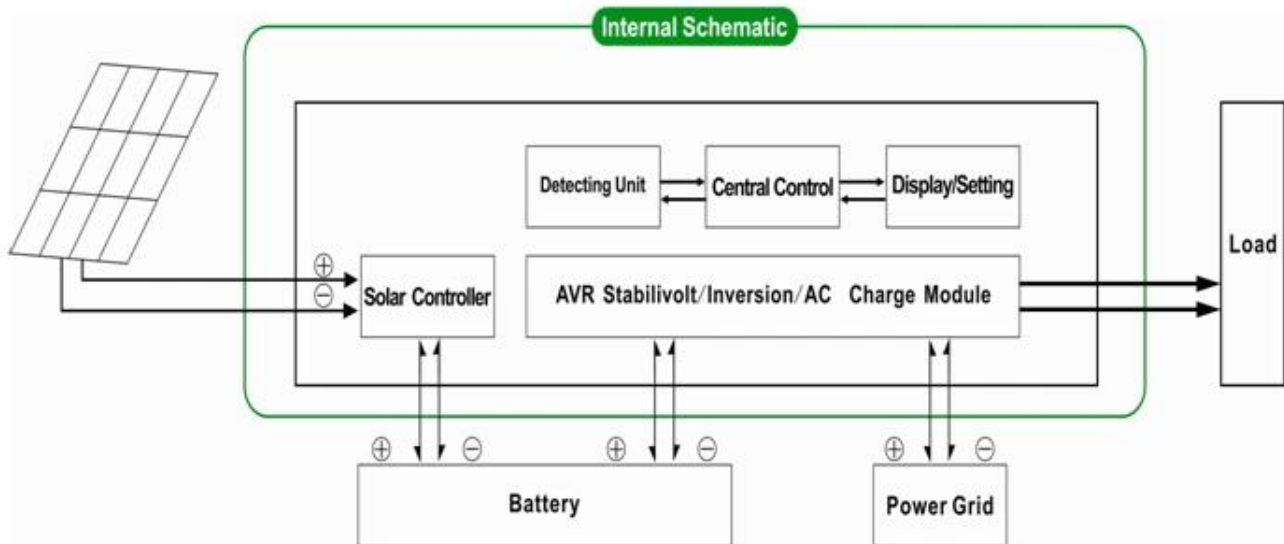
Parâmetro

Modo		20KVA
Capacidade nominal de saída		15KW
Poder Peak		30KW
A tensão da bateria (DC)		192V
PWM Controlador Solar	Tensão	192V
	Atual	50A
	PV Max Tensão de entrada	400V
Tamanho W x D x H (mm)		420 * 280 * 625
Tamanho da embalagem W x D x H (mm)		440 * 300 * 645
Peso Líquido (kg)		105
Peso Bruto (kg)		115
Geral Parâmetro		
Modo de Trabalho (Setting)	1	Utility primeiro (primeiro AC) modo de espera da bateria
	2	Sleep Mode, nenhuma utilidade, o poder de carga for superior a 5% da potência nominal de saída, inversor começa a funcionar automaticamente
	3	Bateria primeiro (primeiro DC) modo de espera utilitário
Entrada AC	Tensão	220V ± 35% ou 110V + 35% (Opcional)
	Frequência	± 3% 50Hz ou 60Hz ± 3% (opcional)
Saída AC	Tensão	220 ± 3% ou 230 ± 3 or 240V ± 3% ou ± 3 100V ou 110V% ± 3% (opcional)
	Frequência	50Hz ou 60Hz ± 0,5 ± 0,5 (Opcional)
Carga Utility	AC Corrente de carga	0 ~ 15A
	Tempo de carga	Dependem da capacidade e quantidade de bateria
	Proteção da bateria	A detecção automática, carga e descarga proteção, Gestão Inteligente
PV Carga		Atual total de PV de entrada deve ser inferior a corrente nominal do controlador solar PWM
Exibição	Modo de exibição	LCD + LED
	Information Display	A tensão de entrada, tensão de saída, frequência de saída, capacidade da bateria, condição de carga, informações de status
Saída de onda Tipo		Pure saída de onda senoidal, distorção harmônica total THD ≤ 3
Capacidade de sobrecarga		> 120%, um mínimo de 130% > 10s
Consumo de energia	Modo de Descanso	1 ~ 6W
	Modo Normal	1 ~ 3A
Eficiência de conversão		80% ~ 90%
Tempo de transferência		
Proteção		Saída de sobrecarga, curto-circuito, a entrada de alta tensão, a entrada de baixa tensão, superaquecimento
Ambiente	Temperatura	-10 °C ~ 50 °C
	Umidade	10% ~ 90%
	Altitude	≤ 4000m

[Off-grid sistema de energia solar](#)



Utility e sistema de geração de energia solar, complementar



A descrição acima é a nossa parâmetro padrão. Sujeito a alteração sem aviso prévio.

Nós temos nossa própria inversor profissional e controlador R & amp; D equipe e nós fornecemos suporte técnico e serviço OEM ODM

A informação acima é controlador parameter.It padrão da nossa empresa pode ser alterado para outro PWM [controlador de carga solar.](#)

Esquema de Ligação

I-P-SPC-Series System



I-P-SPC-Series Inverter+Solar Controller

