

Introdução

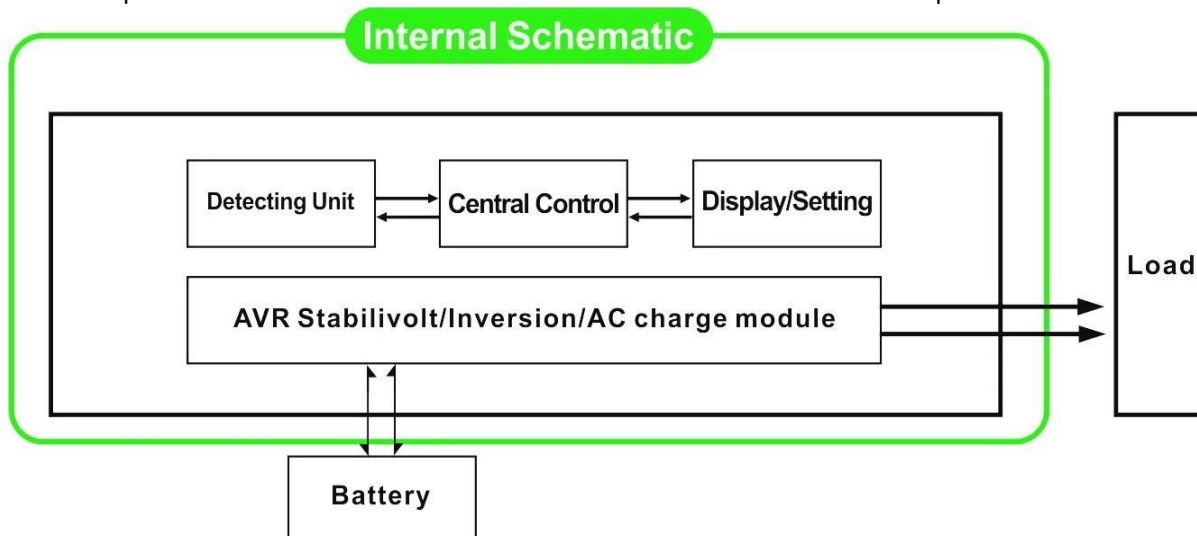
No modo de inversão DC / AC, os usuários podem definir essa série de inversores para o modo normal de trabalho ou modo de suspensão. No modo utilitário, ele tem a função de auto-regulação de tensão (AVR), função de utilitário de carga (primeiro modelo AC) e função UPS. Esta baixa frequência onda senoidal pura inversor multifuncional tem as vantagens de qualidade estável, forte capacidade de transporte de carga e longa vida útil. Ele também pode trabalhar em ambiente pobre. É a segunda geração de nossa baixa frequência [inversor puro da onda senoidal](#) I-P-XD-série.

Características

- 1, saída de onda senoidal pura, a energia total
- 2, controle de CPU, controle inteligente, design modular
- 3, display LCD vários parâmetros
- 4, design multifuncional (AVR, UPS), carregador extra não é necessário e aparelhos elétricos podem ser protegidos.
- 5, conexão de bateria externa, é conveniente para os usuários para expandir tempo de uso e back-up tempo poder
- 6, com super capacidade de transporte de carga e alta capacidade de carga, esta série de inversores não só pode conduzir carga de resistência; mas também vários tipos de cargas indutivas, tais como o motor, ar condicionado, furadeiras elétricas, lâmpadas fluorescentes, de gás.
- 7, design Low circuito frequência, qualidade estável, baixa taxa de falhas e longa vida útil (sob o funcionamento adequado, que pode durar pelo menos 5 anos)
- 8, Proteção perfeita: proteção de baixa tensão, proteção de alta tensão, sobre a proteção da temperatura, proteção contra curto-circuito, proteção contra sobrecarga, alerta de alarme
- 9, CE / EMC / LVD / RoHS Aprovações
- 10, Dois anos de garantia, suporte técnico ao longo da vida

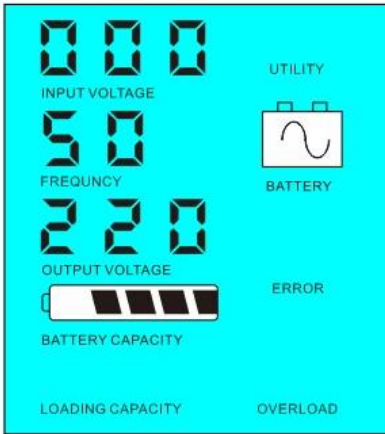
Função

- 1, DC para a função inversão AC no modo de inversão (apenas conectado com baterias e cargas), os usuários podem defini-la como normamodo de trabalho I ou modo de suspensão

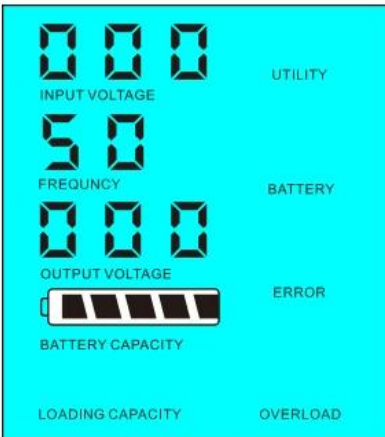


- 1.1, o modo de funcionamento normal: frequency no visor LCD está definido para 01. Não importa a que

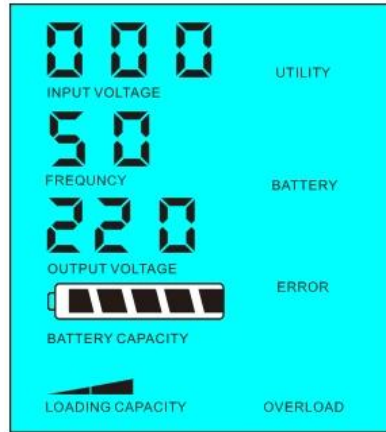
está ligado cargas CA ou não, o inversor sempre converter DC para AC. Ele está pronto para fornecer energia para as cargas AC. Nesse modo, a tela LCD exibirá a tensão de saída, como a seguir:



Modo 1.2, sono: frequency no visor LCD é definida como 02.If o poder das cargas CA ligados é menor do que 5% da potência nominal do inversor, não haverá saída do inversor. Apenas o chip de inversor está funcionando. O consumo de energia do [inversor](#) é apenas 1-6W. O LCD mostra a tensão de saída 0. Se o poder das cargas conectadas for superior a 5%, o inversor irá automaticamente converter DC para AC para fornecer energia para as cargas dentro de 5s. O LCD mostra o Output tensão. Como mostrado abaixo:



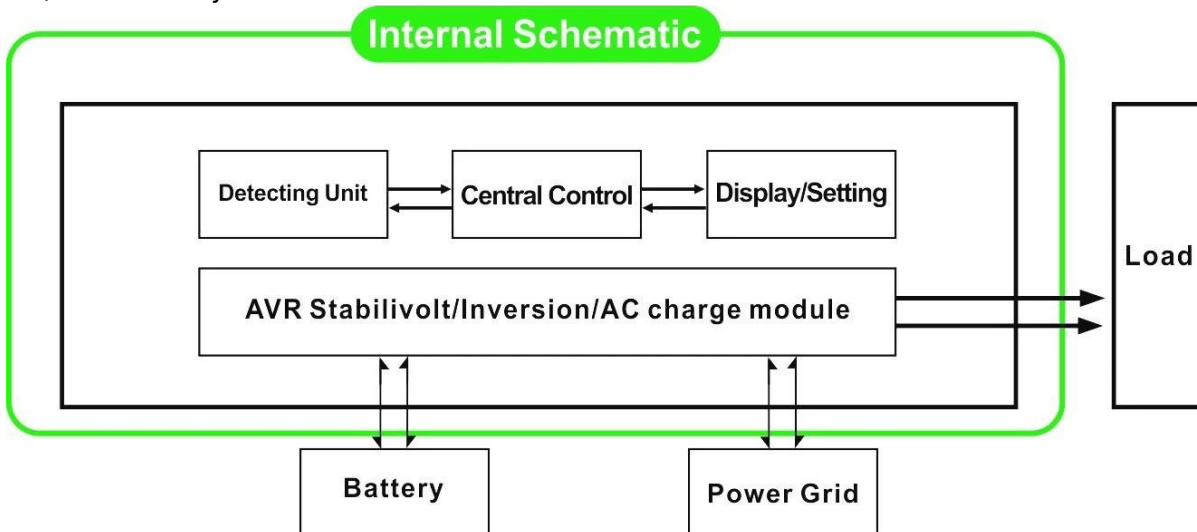
potência nominal do inversor



O poder de carga > 5% da potência nominal do inversor

O poder de Carga <5% da

2, Função UPS Quando o inversor está ligado à bateria e ao utilitário, os usuários podem configurá-lo para utilidade primeiro (AC primeiro) modo de espera da bateria ou a bateria em primeiro lugar (primeiro DC) modo standby utilitário.



2.1, Utility primeiro (AC primeiro) standby no modo de bateria: frequência no visor LCD está definido para

01. Quando o utilitário ea bateria estão conectados ao inversor, utilitário irá fornecer energia para as cargas antes. Quando o utilitário é cortada, a bateria continuará automaticamente para fornecer energia através de potência do inversor.

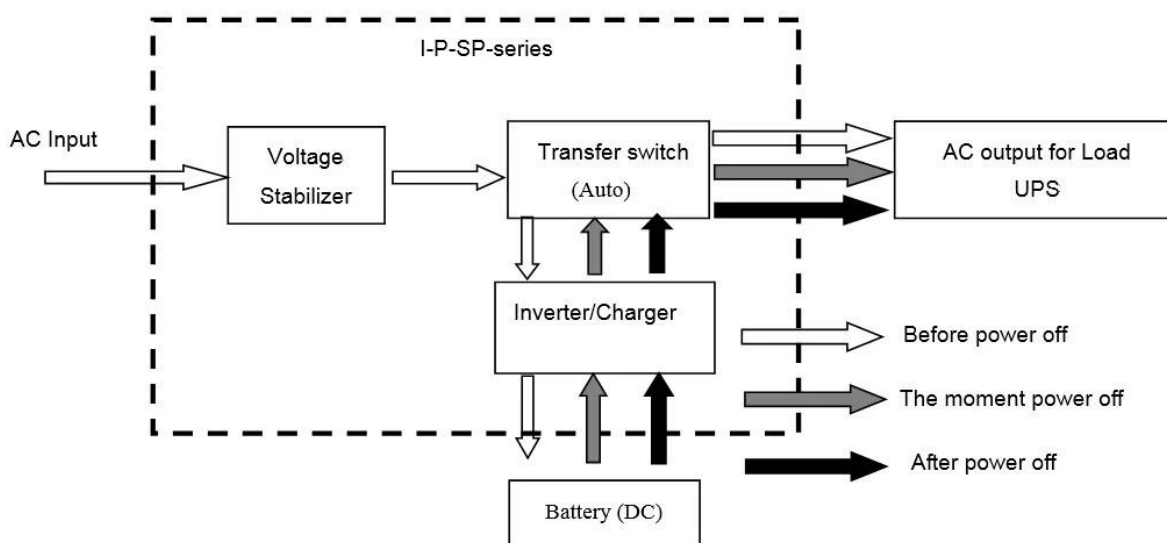
As etapas são as seguintes:

Passo 1: Quando o utilitário está disponível, ele irá conduzir as cargas diretamente após a tensão que está sendo estabilizado e, ao mesmo tempo através de baterias de carga de potência do inversor.

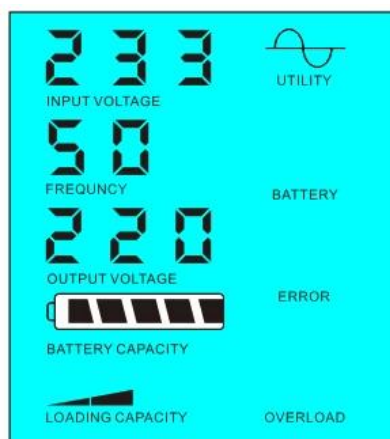
Passo 2: Quando o utilitário é cortado, o inversor irá converter DC para AC automaticamente para garantir fornecimento ininterrupto de energia dentro de 5ms.

Etapa 3: Quando utilitário está disponível novamente, o inversor irá transferir automaticamente a utilidade a alimentação das cargas e carregar baterias através de inversor de energia, ao mesmo tempo.

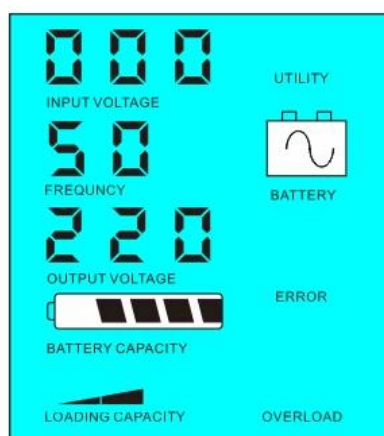
Veja abaixo como fluxo de trabalho.



LCD exibido como abaixo:



Fonte de alimentação Utility e carregue a bateria



Utility não estiver disponível, fonte de alimentação da bateria

2.2, bateria primeiro (DC primeiro) utilitário espera UPS modo: frequência no visor LCD é definido como 03. Quando utilidade ea bateria estão conectados ao inversor, bateria vai fornecer energia para as cargas antes de utilidade. Quando a capacidade da bateria não é suficiente, utilitário continuará a fornecer energia automaticamente.

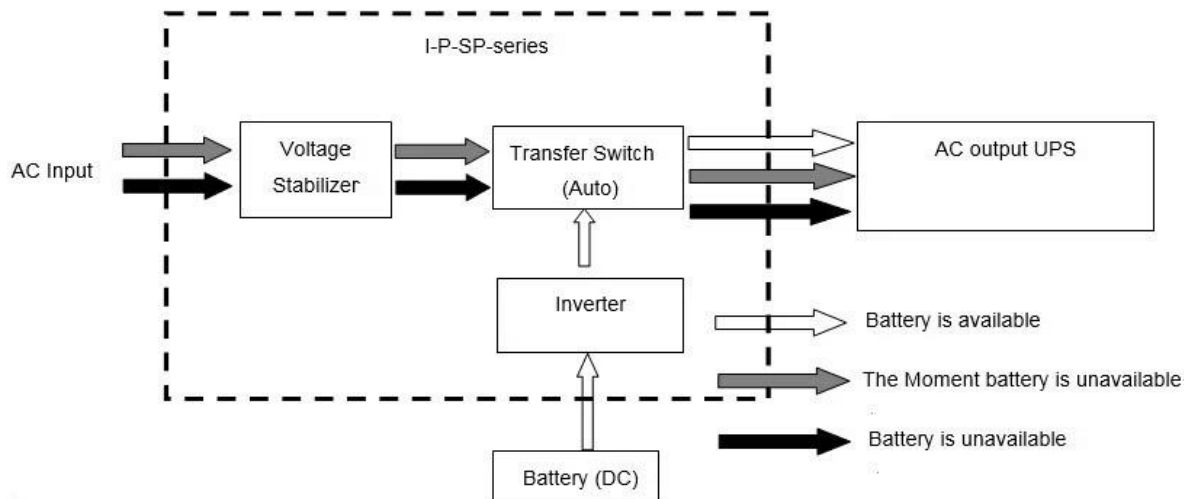
As etapas são as seguintes:

Passo 1: Quando a bateria estiver disponível, ele irá conduzir as cargas CA via potência do inversor.

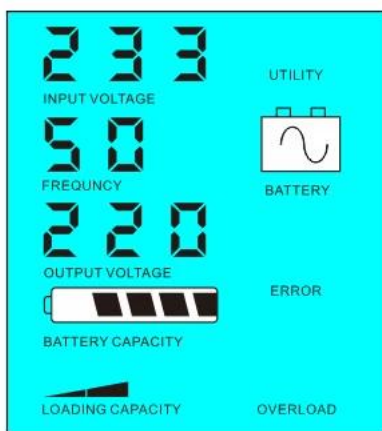
Etapa 2: Quando a bateria não tem energia suficiente, ele irá transferir automaticamente a utilidade o fornecimento de energia para as cargas

Passo 3: Depois que a bateria está totalmente carregada (por exemplo, [controlador solar ou encargo vento](#)), Ele será automaticamente transferida para a carga da bateria do fornecimento às cargas via potência do inversor.

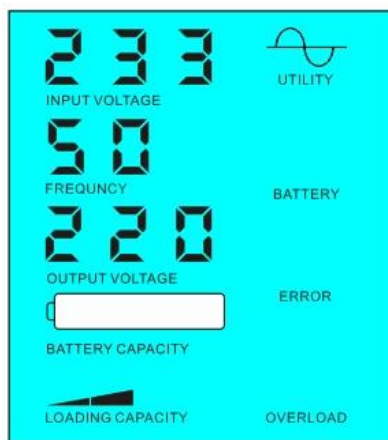
Veja abaixo como fluxo de trabalho



LCD exibido como abaixo:



Bateria está disponível



A bateria não está disponível, fonte de alimentação utilitário

Parâmetro:

Model	Parâmetro	4000VA
	Capacidade nominal de saída	3000W
	Poder Peak	6000W
	A tensão da bateria (DC)	24V / 48V / 96V (opcional)
	Tamanho W x D x H (mm)	350 * 220 * 460
	Tamanho da embalagem W x D x H (mm)	370 * 240 * 480
	Peso Líquido (kg)	29
	Peso Bruto (kg)	31
Geral Parâmetro		
Modalidade de trabalho	1	Utility primeiro (primeiro AC) modo de espera da bateria

(Setting)	2	Sleep Mode, nenhuma utilidade, o poder de carga superior a 5% do nominal do inversor de potência de saída, ele vai começar a funcionar automaticamente
	3	Bateria primeiro (primeiro DC) utilitário modo de espera UPS
Entrada AC	Tensão	220V ± 35% ou 110V + 35% (opcional)
	Frequência	± 3% 50Hz ou 60Hz ± 3% (opcional)
Saída AC	Tensão	± 3% 220V ou 230V ou 240V ± 3 ± 3% ou ± 3 100V ou 110V% ± 3% (opcional)
	Frequência	50Hz ou 60Hz ± 0,5 ± 0,5 (opcional)
A carga da bateria	AC Corrente de carga	0 ~ 15A
	Tempo de carga	Dependem da capacidade e quantidade de bateria
	Proteção da bateria	A detecção automática, carga e descarga proteção, Gestão Inteligente
Exibição	Modo de exibição	LCD
	Information Display	A tensão de entrada, tensão de saída, frequência de saída, capacidade da bateria, condição de carga, informações de status
Saída de onda Tipo		Pure saída de onda senoidal, distorção harmônica total THD ≤ 3
Capacidade de sobrecarga		> 120%, um mínimo de 130% > 10s
Consumo de energia	Modo de Descanso	1 ~ 6W
	Modo Normal	1 ~ 3A
Eficiência de conversão		80% ~ 90%
Tempo de transferência		<5ms (AC para DC / DC para AC)
Proteção		Sobrecarga, curto-circuito, tensão de entrada alta, tensão de entrada baixa, superaquecimento
Ambiente	Temperatura	-10 °C ~ 50 °C
	Umidade	10% ~ 90%
	Altitude	≤ 4000m

A descrição acima é a nossa parâmetro padrão. Sujeito a alteração sem aviso prévio.

Temos o nosso próprio profissional inversor e controlador de R & amp; D equipe e nós prestar apoio técnico e serviço de OEM ODM.

Outros

Por favor, veja o esboço do projeto, documentos técnicos, manuais, catálogos de produtos, etc. Research e departamento de desenvolvimento feito edição 2ª em 05 de maio de 2014.





