

12V 24V 48V 4KW TPI2 série inversor carregador UPS China

Imagens detalhadas



DC-



DC INPUT		
12V	24V	48V
	<input checked="" type="checkbox"/>	

DC+



Remote Port



PPINVA120140807801



AC OUTPUT



MAX 5A

AC INPUT AC OUTPUT



L N E L N E

Inverter
Output Protect



Charger
Input Protect





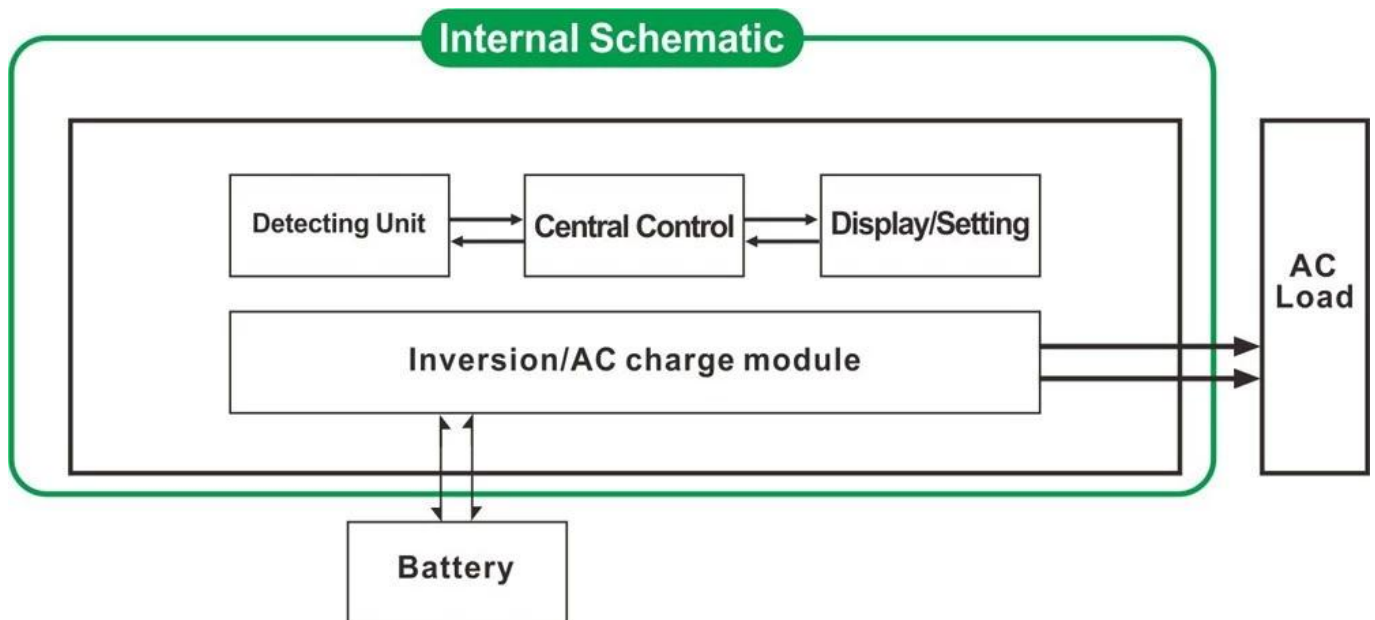
Principais Características

1. Poder Surge do inversor até 3 vezes
2. Frequência de saída: 50Hz ou 60 HZ ajustável por usuários
3. Modos de Trabalho: DC primeiro / AC primeira ajustáveis por usuários
4. Baixo consumption poder sob o modo de suspensão, 1-6w
- Estágio 5. Três carga para a bateria: CC, CV, CF

Para obter especificações, por favor [baixe aqui](#)

Função

Função 1.DC / AC Conversion



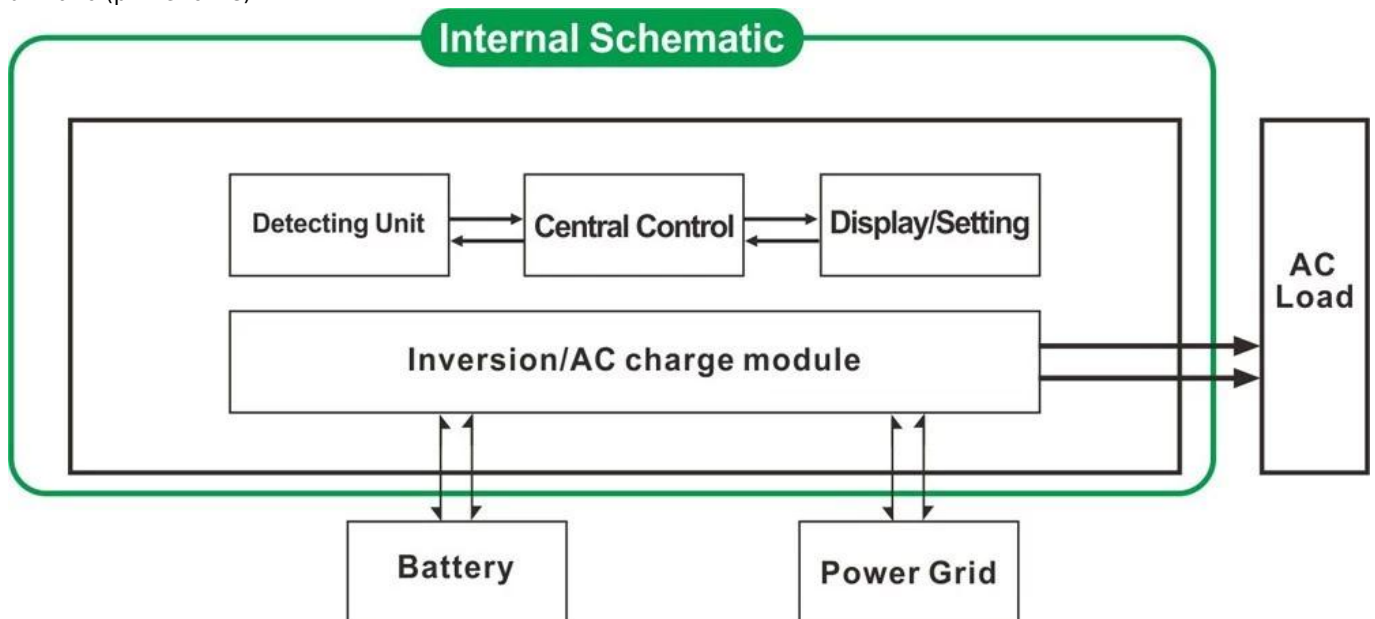
2. alta potência função de carregamento inteligente

- 1) ele pode cobrar 8 tipos de pilhas (detalhe por favor, verifique parâmetro)
- 2) Alto poder de carregamento (detalhe por favor, verifique parâmetro)
- 3) em três estágios modo de carregamento: Constante fase Corrente de carga (CC), Constant fase de carregamento de tensão (CV), Float cobrando palco (CF)



3. função UPS

Ele pode ser definido como utilitário primeiro (AC primeiro) modo de espera da bateria ou a pilha primeiro modo de espera utilitário (primeiro DC).



- 3.1. Utility primeiro, bateria standby modo UPS (no painel virar o botão para "AC")
- 3.2. Bateria primeiro, utilidade modo de espera UPS (no painel virar o botão para "DC").

Características

1. Pure saída de onda senoidal

2. Gestão do CPU, controle inteligente, design modular
3. LCD e LED display pode mostrar os parâmetros e inversor de trabalho estado.
4. Os usuários podem colocá-lo em modo de hibernação ou modo normal de trabalho e definir a prioridade de saída (AC primeira ou DC primeiro). A frequência de saída (50 ou 60 Hz) pode ser escolhido.
5. alta eficiência de conversão (87% -98%), baixo consumo de energia (1W ~ 6W no modo sleep). É a melhor escolha de inversores para sistema de energia solar
6. O inversor pode cobrar 8 tipos de baterias, tais como bateria selada de chumbo ácido, bateria de chumbo-ácido aberto, bateria gel. Por favor, note: O bateria de lítio pode ser cobrado também, os parâmetros relacionados precisam ser definidas na fábrica.
7. Alto poder de carregamento e a função de carregamento pode ser fechado
8. Esta série de inversores têm forte capacidade de transporte de carga e sobrecarga capacidade. A potência de pico é 3 vezes a potência nominal de saída. Por exemplo, 1KW modelo pode dirigir 1HP condicionador de ar, modelo 2KW pode dirigir 2HP condicionador de ar, 3KW pode dirigir 3HP condicionado.
9. Adotar o mais recente projeto de circuito de baixa frequência americano, a nova marca importado materiais elétricos, transformadores de cobre puro, e o sistema é uma longa vida útil muito estável (mais de 5 anos menos o uso normal)
10. Proteção perfeita (baixa proteção da tensão de entrada, tensão de entrada elevada proteção, sobre proteção de temperatura, proteção contra curto-circuito, proteção contra sobrecarga)
11. EMC, LVD, RoHS aprovações de certificação
12. 2 anos de garantia e assistência técnica de tempo de vida.

Especificação

Parâmetro Modelo	1000W	2000W	3000W	4000W	5000W	6000W
Potência Nominal Poder	1000W	2000W	3000W	4000W	5000W	6000W
Poder Peak	3000W	6000W	9000W	12000W	15000W	18000W
A tensão da bateria (DC)	12V ou 24V ou 48V (opcional)			24V ou 48V (opcional)		
Tamanho W × D × H (mm)	318 * 218 * 368			440 * 218 * 400		
Tamanho da embalagem W × D × H (mm)	395 * 275 * 520			520 * 275 * 520		
Peso Líquido (Kg)	27	28	30	39	40	51
Peso Bruto (Kg)	29	30	32	43	48	53
Modalidade de trabalho (Setting)	ON	Normal de trabalho modo				
	S-ON	Consumo de sono Mode.1-6W Quando o poder da carga superior a 5% de potência nominal de saída, ele vai começar a trabalhar automaticamente				
	OFF	Completamente off				
Entrada AC	Tensão	220V ± 35% ou 110V + 35% (opcional)				
	Frequência	50Hz ou 60Hz				

Saída AC	Tensão		220V ± 3% ou 230V ou 240V ± 3 ± 3% ou 100V ± 3% ou 110V ± 3% (opcional)					
	Frequência		Frequência é o mesma frequência do utilitário no modo utilitário. Frequência 50Hz ou 60Hz (opcional) em DC / AC modo de converter					
Utilidade Carregamento (Tipo de bateria "0" significa que o carregamento AC função é fechada)	AC Carga Atual (Max)	BAT	1000W	2000W	3000W	4000W	5000W	6000W
		12V	35A	65A	75A	/	/	/
		24V	20A	35A	45A	65A	70A	75A
		48V	10A	15A	30A	35A	40A	50A
	Tipo De Bateria		Americana Gel bateria, bateria Wool 1, Lã pilhas2, chumbo selada Bateria de ácido, Europa Gel Battery, Ácido Abrir Chumbo pilhas, baterias de cálcio, De-Bateria de ácido ou OEM da bateria					
	Carregamento Modo		Três estágios de carregamento: CC, CV, CF					
	Carregamento Tempo		Decidiu por capacidade e quantidade bateria					
Proteção da bateria		Automático detecção, carga e proteção contra descarga, gestão inteligente						
UPS Prioridade	CA		Utilitário em primeiro lugar, espera da bateria					
	DC		Bateria em primeiro lugar, espera utilitário					
Exibição	Modo de exibição		LCD + LED					
	Exibição Informações		A tensão de entrada, tensão de saída, frequência de saída, capacidade da bateria, condição de carga, informações de status					
Saída de onda Tipo			Onda senoidal pura					
Sobrecarga Capacidade			> 120%, um mínimo de 130% > 10s					
Poder Consumo	Modo de Descanso		1 ~ 6W					
	Modo Normal		1 ~ 3A					
Conversão Eficiência			87% ~ 98%					
Transferência Tempo			<5ms (AC para DC / DC para AC)					
Proteção			Saída de sobrecarga, curto-circuito, a entrada de alta tensão, entrada de baixa tensão, superaquece					
Ambiente	Temperatura		-10 °C ~ 50 °C					
	Umidade		10% ~ 90%					
	Altitude		≤4000m					

Certificados

[ISO2008](#)

[ISO2004](#)

[CE-EMC](#)

[CE-LVD](#)

[FCC](#)

[RoHS](#)

Serviço e contato

1. [As ordens do OEM e ODM](#) são fornecidos.
2. solução Poder consultar disponíveis com base no grupo técnico
3. 24 meses de garantia; tempo ao longo da vida estendida serviço técnico.
4. Qualquer de suas perguntas serão orientados pela equipe técnica profissional.
5. estudo técnico gratuito e discussão sobre os produtos são fornecidos a cada ano.

Um dos nosso outro produto Key: [Controlador de carga I-P-SMART2 MPPT](#).