

China inversor de baixa frequência de onda senoidal pura para fora da grade 5KW sistema
Imagens detalhadas



DC-



DC INPUT		
12V	24V	48V
	✓	

DC+



Remote Port



PP2012201+001502



AC OUTPUT



MAX 5A

AC INPUT | AC OUTPUT



L N E | L N E

Inverter
Output Protect



Charger
Input Protect





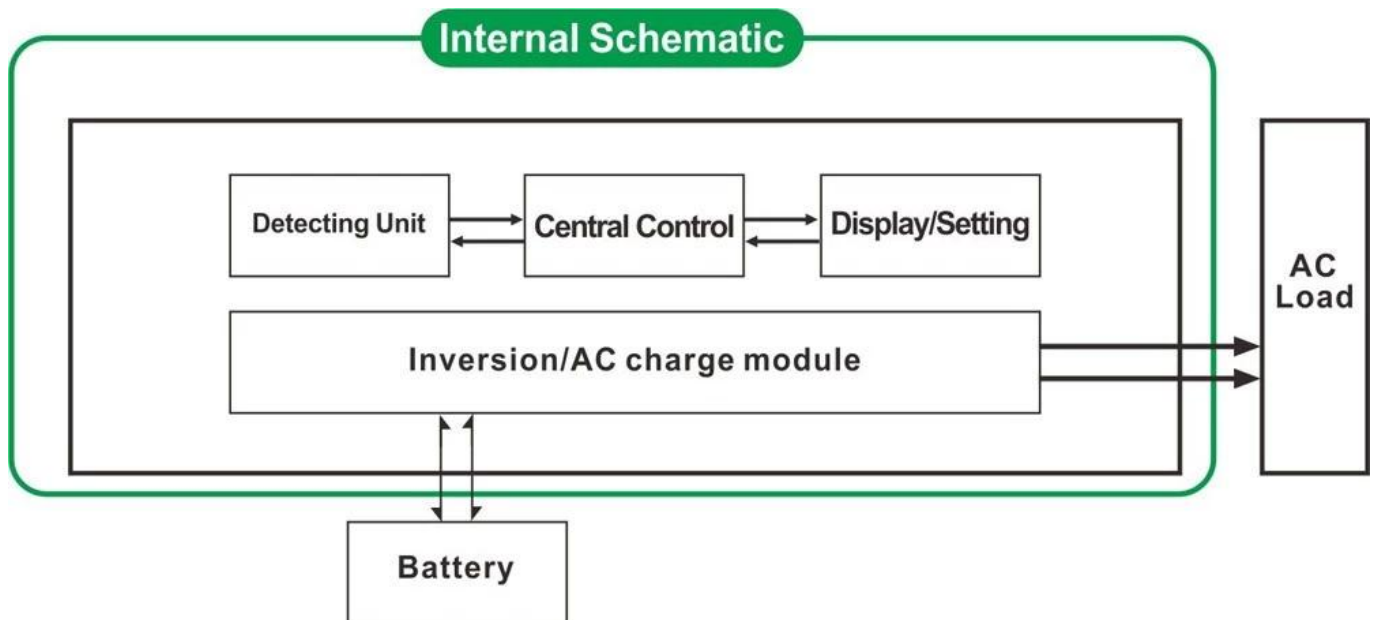
Principais Características

1. poder Surge do inversor até 3 vezes
- 2 Freqüência de saída: 50Hz ou 60 Hz ajustável por usuários
3. modos de trabalho: DC primeiro / AC primeira ajustáveis pelos usuários
4. Baixo consumption energia em modo sleep, 1-6w
- Fase 5 Três carga para a bateria: CC, CV, CF

Para obter especificações, por favor [baixe aqui](#)

Função

Função 1.DC / AC Conversão



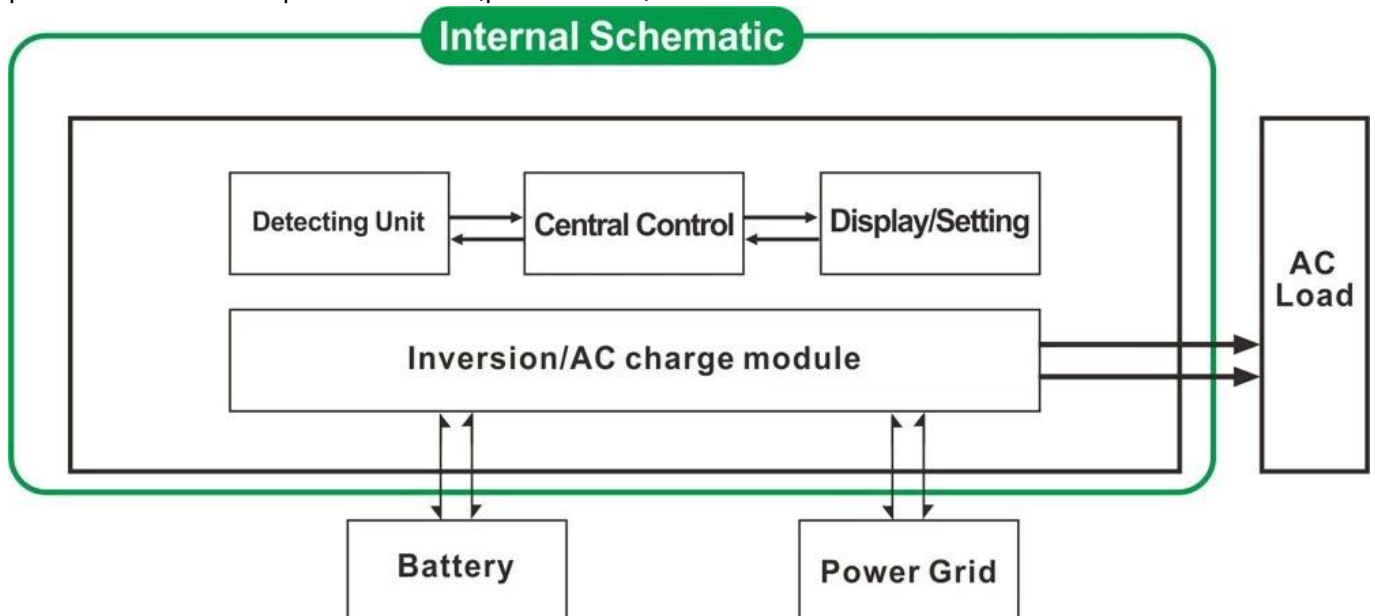
2 de alta potência função de carregamento inteligente

- 1) Ele pode cobrar 8 tipos de pilhas (detalhe por favor, verifique o parâmetro)
- 2) de alta potência de carga (detalhe por favor, verifique o parâmetro)
- 3) três estágios modo de carregamento: Constante fase corrente de carga (CC), Constant fase de carregamento de tensão (CV), Float cobrando fase (CF)



Função 3 UPS

Ele pode ser definido como a utilidade primeiro (AC primeiro) modo de espera a bateria ou a pilha primeiro modo de espera utilidade (primeiro DC).



3.1. Utility primeiro, bateria modo de espera UPS (no painel virar o botão para "AC")

3.2. Bateria primeiro, utilidade modo de espera UPS (no painel girar o botão para "DC").

Características

- 1 Pure saída de onda senoidal

Gestão de 2 CPU, controle inteligente, design modular

3 LCD e tela de LED pode mostrar os parâmetros e status de trabalho do inversor.

4. Os usuários podem configurá-lo no modo de suspensão ou no modo normal de trabalho e definir a prioridade de saída (AC ou DC primeiro primeiro). A frequência de saída (50 ou 60 Hz) pode ser escolhido.

5. Alta eficiência de conversão (87% -98%), baixo consumo de energia (1W ~ 6W no modo sleep). É a melhor escolha de inversores para sistema de energia solar

6 O inversor pode carregar 8 tipos de baterias, como bateria selada de chumbo ácido, bateria de chumbo-ácido livre, bateria gel. Por favor, note: A bateria de lítio pode ser carregada também, os parâmetros relacionados precisam ser ajustados na fábrica.

7 potência alta carga ea função de carregamento pode ser fechado

8 Esta série de conversores têm forte capacidade de transporte de carga e capacidade de sobrecarga. A potência de pico é 3 vezes a potência nominal de saída. Por exemplo, o modelo de 1KW pode dirigir 1HP ar condicionado, modelo 2KW pode dirigir 2HP ar condicionado, 3KW pode dirigir 3HP condicionado.

9 Adotando o mais recente design de circuitos de baixa frequência americano, a nova marca de materiais elétricos importados, transformador de cobre puro, o sistema é uma longa vida útil muito estável (mais de 5 anos em uso normal)

10 Proteção perfeita (proteção de baixa tensão de entrada, a proteção da tensão de entrada elevada, sobre proteção de temperatura, proteção contra curto-circuito, proteção contra sobrecarga)

11. EMC, LVD, RoHS aprovações de certificação

12 2 anos de garantia e tempo de vida assistência técnica.

Especificação

Parâmetro Modelo	1000W	2000W	3000W	4000W	5000W	6000W
Potência de saída	1000W	2000W	3000W	4000W	5000W	6000W
Poder Peak	3000W	6000W	9000W	12000W	15000W	18000W
Tensão da bateria (DC)	12V ou 24V ou 48V (opcional)			24V ou 48V (opcional)		
Tamanho W x D x H (mm)	318 * 218 * 368			440 * 218 * 400		
Tamanho da embalagem W x D x H (mm)	395 * 275 * 520			520 * 275 * 520		
Peso Líquido (kg)	27	28	30	39	40	51
Peso Bruto (kg)	29	30	32	43	48	53
Modalidade de trabalho (Definição)	ON	Modo de funcionamento normal				
	S-ON	Sono Consumo Mode.1-6W Quando o poder de carga superior a 5% de potência nominal de saída, vai começar a funcionar automaticamente				
	OFF	Completamente fora				
Entrada AC	Tensão	220V ± 35% ou 110V + 35% (opcional)				
	Frequência	50Hz ou 60Hz				
Saída AC	Tensão	220V ± 3% ou 230 ± 3 ou 240V ± 3% ou 100V ± 3% ou 110V ± 3% (opcional)				
	Frequência	Frequência é o mesmo que freqüência da concessionária no modo utilidade. Frequência 50Hz ou 60Hz (opcional) em DC / AC modo de converter				

O carregamento Utility (Tipo de bateria "0" significa que o carregamento AC função está fechado)	AC corrente de carga (Max)	BAT	1000W	2000W	3000W	4000W	5000W	6000W	
		12V	35A	65A	75A	/	/	/	
		24V	20A	35A	45A	65A	70A	75A	
		48V	10A	15A	30A	35A	40A	50A	
	Tipo de Bateria		Americano Gel Bateria, Lã de bateria 1, Lã pilhas2, ácido-chumbo selada Bateria, Europa Gel Bateria, Open baterias de ácido-chumbo, bateria de cálcio, De-Ácido Bateria ou Bateria OEM						
	Carregar o Modo		Três estágios de carregamento: CC, CV, CF						
Tempo de carregamento		Decidido pela capacidade e quantidade de bateria							
Proteção da bateria		Detecção automática de carga, e proteção contra descarga, inteligente gestão							
Ups Prioridade	AC		Utilitário em primeiro lugar, espera bateria						
	DC		Bateria primeiro, espera utilidade						
Exibição	Modo de Exibição		LCD + LED						
	Information Display		Entrada tensão, a produção tensão, a produção frequência, bateria capacidade de carga condição, Estado Informações						
Tipo de saída de onda			Onda senoidal pura						
Capacidade de sobrecarga			> 120% 1 min, > 130% 10s						
Consumo de energia	Modo de suspensão		1 ~ 6W						
	Modo Normal		1 ~ 3A						
Eficiência de conversão			87% ~ 98%						
Tempo de transferência			<5ms (AC para DC / DC para AC)						
Proteção			Sobrecarga saída, curto-circuito, de alta tensão entrada, baixa voltagem entrada, sobreaquecido						
Meio Ambiente	Temperatura		-10 °C ~ 50 °C						
	Umidade		10% ~ 90%						
	Altitude		≤4000m						

Certificados

[ISO2008](#)

[ISO2004](#)

[CE-EMC](#)

[CE-LVD](#)

[FCC](#)

[RoHS](#)

Atendimento e contato

1. [As ordens do OEM e ODM](#) são fornecidos.
2. solução Poder consultar disponível com base no grupo técnico
3. 24 meses de garantia; tempo ao longo da vida estendido serviço técnico.
4. todas as suas dúvidas serão orientados pela equipe técnica profissional.
5. estudo técnico gratuito e discussão sobre os produtos são fornecidos a cada ano.

Um dos nosso outro produto-chave: [I-P-SMART2 MPPT controlador de carga.](#)