

Aplicação

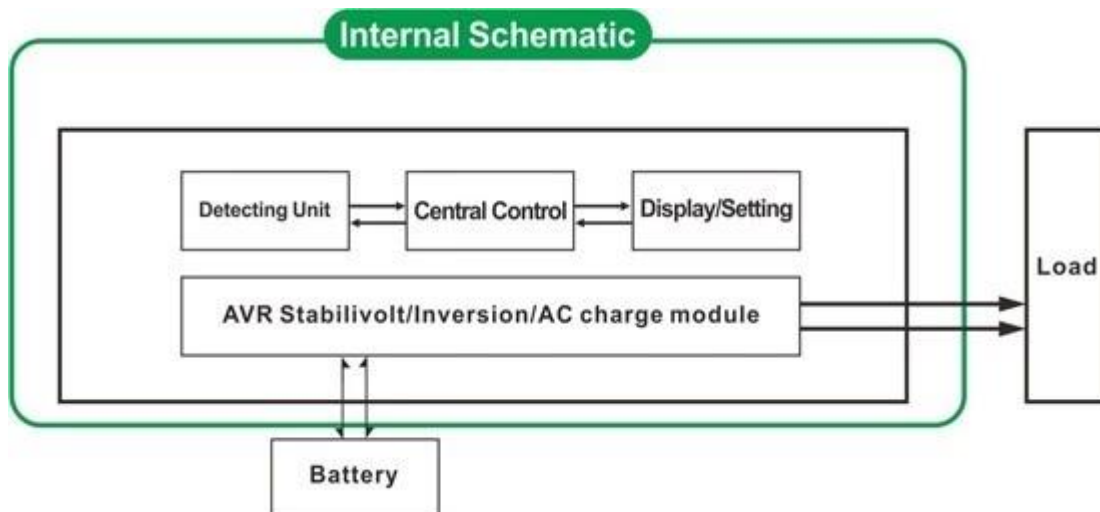
1. Back-up sistema de no-break para industrial, comercial, casa,etc
2. Energia móvel e de energia de reserva para as áreas que são a falta de utilidade.
3. Off-grid Solar & sistema de energia eólica
 - 3.1 Simples Off-grid Solar & sistema de energia eólica
 - 3.2 AC First Solar Off-grade & sistema de energia eólica
 - 3.3 DC solar, primeiro fora da rede e sistema de energia eólica

Características

1. Pura saída de onda senoidal, potência máxima
 2. Gestão e controlo CPU,design modular
 3. Display LCD,pode visualmente exibir vários parâmetros
 4. Projeto Multifunction,pode definir uma variedade de modo de trabalho
 5. Conexão de bateria externa, conveniente para expandir tempo de uso e back-up tempo poder; usuário pode conectar o maior número de baterias, conforme necessário
 6. Com super capacidade de carga e alta capacidade de carga, Nesta série de inversores não só pode conduzir carga de resistência; mas também de vários tipos de cargas indutivas, tal como um motor, ar condicionado, furadeiras elétricas, lâmpada fluorescente, lâmpada de gás, etc Ele pode dirigir quase todos os tipos de carga
 7. Low projeto de circuito de frequência, boa estabilidade do sistema, baixa taxa de falhas e longa vida útil (em operação adequada, que pode ser tão longo como cinco anos)
 - . 8 Proteção perfeita: proteção de baixa tensão, sobre a proteção da tensão, proteção contra superaquecimento, proteção contra curto-circuito, sobrecarrega a proteção; alerta de alarme
 9. CE / EMC / LVD / RoHS aprovações.
- Garantia de 10. Dois anos, apoio técnico ao longo da vida

Função

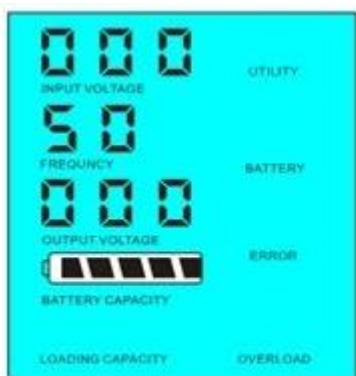
1. Função inversão Sole no modo de inversão (apenas conectado a bateria),pode ser configurado para o modo de operação normal e modo de suspensão.



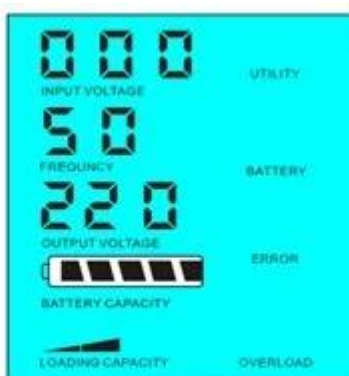
1.1 modo de funcionamento normal: frequency no visor LCD está definido como 01 Não importa se há cargas AC conectados ao inversor ou não., terminal de saída do inversor terá sempre tensão pronto para fornecer energia para as cargas. Neste modo, o LCD será exibido como a seguir:



Modo 1.2 sono: frequency no visor LCD está definido como 02 Se a alimentação das cargas que conectados ao inversor é menor do que 5% da potência nominal do inversor., não haverá saída do inversor. Isto quer dizer, apenas o chip do inversor está trabalhando sob tal condição eo consumo de energia é de apenas 1-6W; Se a energia das cargas que ligados ao inversor é maior do que 5% da potência nominal do conversor, em seguida, o inversor será iniciado automaticamente a função de inversão e fornecer energia para as cargas dentro de 5s. Tal como mostrado abaixo:

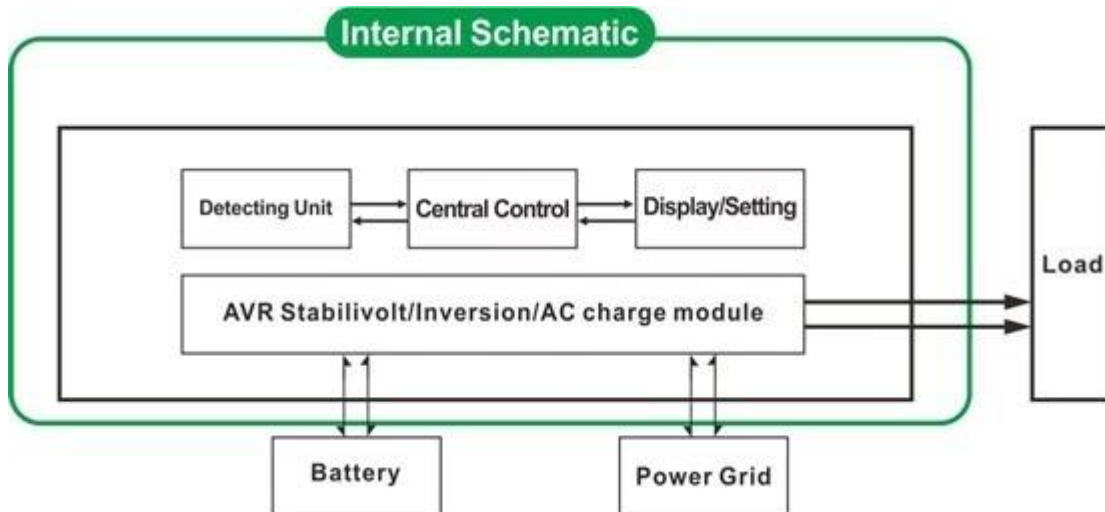


Load's power < 5% of inverter's rated power



Load's power > 5% of inverter's rated power

2. Função UPS no modo utilitário (ligado à bateria e utilidade. Pode ser definido como utilitário primeiro, modo de espera da bateria ea bateria primeiro, modo de espera de utilidade).



2.1 Utilitário primeiro, bateria modo de espera UPS: frequência no visor LCD está definido como 01 Quando ambos utilidade e bateria são conectados ao inversor., utilitário irá fornecer energia para as cargas antes da bateria. Quando o utilitário é cortado, a bateria continuará automaticamente para fornecer energia após a inversão.

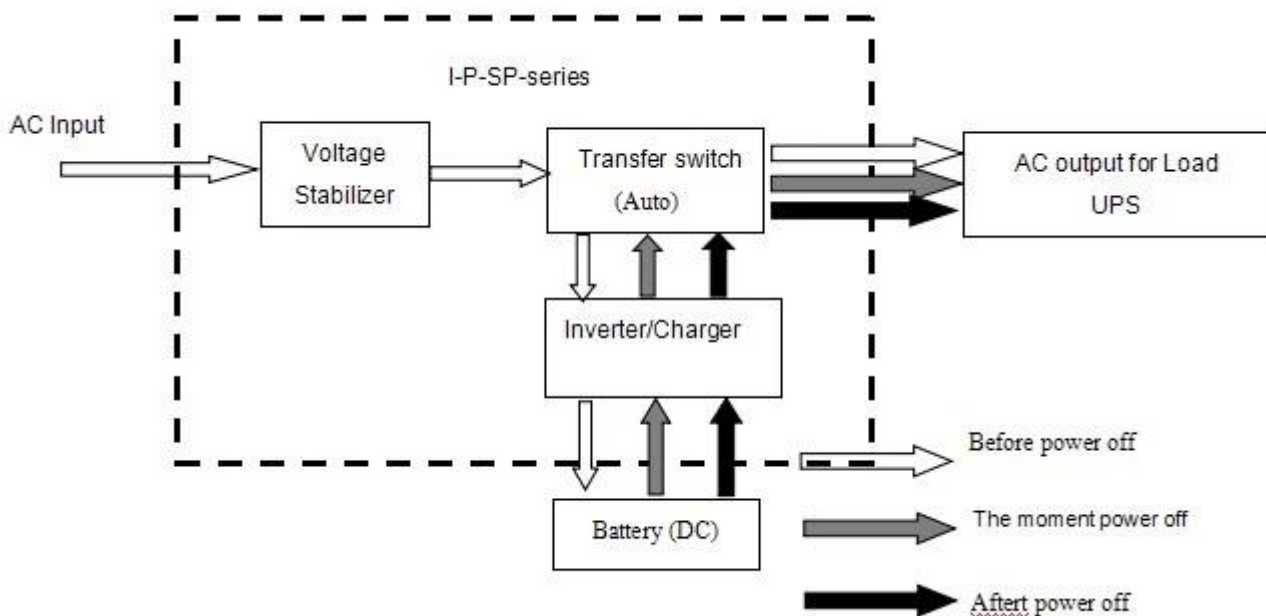
As etapas são as seguintes:

Passo 1: Quando a energia elétrica está disponível, ele irá imprimir diretamente após voltagebeing estabilizado e cobrar baterias ao mesmo tempo.

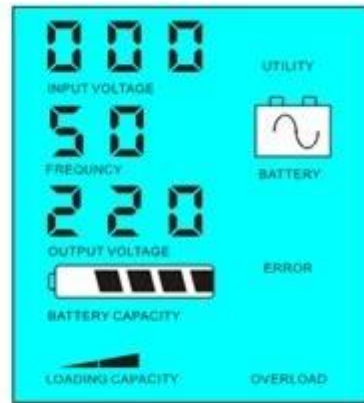
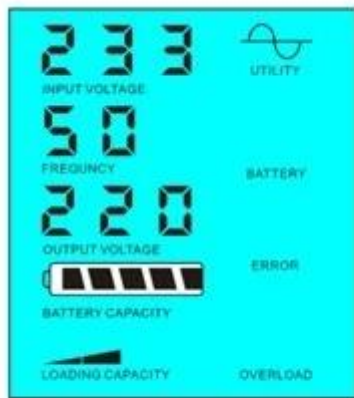
Etapa 2: Quando a energia elétrica é cortada de repente, o inversor irá converter a energia DC para potência AC automaticamente para garantir fonte de alimentação ininterrupta dentro de 5ms.

Etapa 3: Quando a energia elétrica torna-se disponível novamente, ela será automaticamente transferida para o fornecimento de energia elétrica para cargas e carregar as baterias ao mesmo tempo.

Veja Fluxo de Trabalho, conforme abaixo.



LCD exibido como a seguir:



Utility supply power and charge battery Without utility and battery supply power

2.2 Bateria primeiro, modo UPS espera utilitário: frequência no visor LCD está definido como 03. Quando ambos utilidade e bateria são conectados ao inversor, bateria vai fornecer energia para as cargas antes do utilitário. Quando a capacidade da bateria não é suficiente, utilitário continuará a fornecer energia automaticamente.

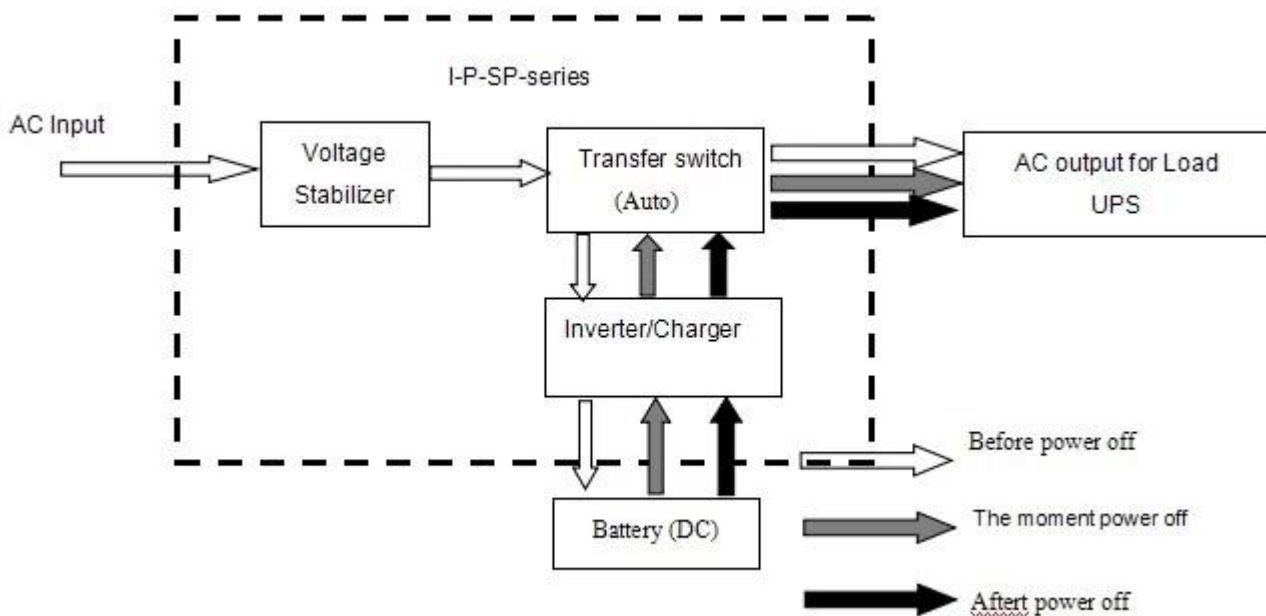
As etapas são as seguintes:

Passo 1: Quando a bateria tem carga suficiente, vai fornecer energia diretamente para as cargas

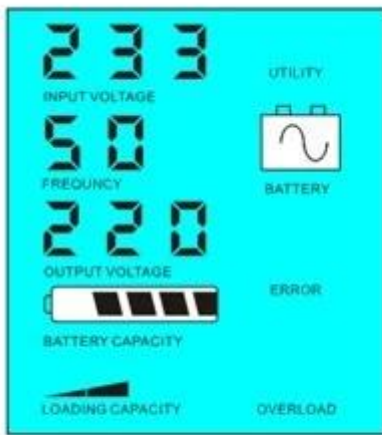
Etapa 2: Quando a bateria não tem energia suficiente, ela será automaticamente transferida para o fornecimento de energia elétrica para as cargas

Passo 3: Depois que a bateria está totalmente carregada (por exemplo, controlador de carga solar ou eólica), ele irá transferir automaticamente para o fornecimento de energia da bateria para as cargas.

Veja Fluxo de Trabalho, conforme abaixo.



LCD exibido como a seguir:



Battery has power



Battery dead, utility supply power

Parâmetro

Modelo	1000VA	
Parâmetro		
Saída avaliado Capacidade	700W	
Poder Peak	1500W	
Bateria Tensão (DC)	24V	
Tamanho W x D x H (mm)	335 * 165 * 375	
Tamanho da embalagem W x D x H (mm)	355 * 185 * 395	
Peso Líquido (Kg)	12	
Peso bruto (Kg)	13	
Geral Parâmetro		
Modalidade de trabalho (Setting)	1	Utilitário Primeiro, Bateria Standby
	2	Sleep Mode, nenhuma utilidade, o poder de carga superior a 5% da potência nominal, começar a funcionar automaticamente
	3	Bateria primeiro, espera utilitário
Entrada AC	Tensão	220V ± 35% ou 110V +35% (opcional)
	Frequência	50Hz ± 3% ou 60Hz ± 3% (opcional)
Saída AC	Tensão	220V ± 3% ou 230V ± 3 ou 240V ± 3% ou 100V ± 3% ou 110V ± 3% (opcional)
	Frequência	50Hz ou 60Hz ± 0,5 ± 0,5 (opcional)
De carga da bateria	AC Carga Atual	0 ~ 15A
	Tempo de carga	Dependem da capacidade e quantidade de bateria
	Bateria Proteção	A detecção automática, carga e descarga proteção, Gestão Inteligente
Exibição	Modos de Exibição	LCD
	Exibição Informações	Tensão de entrada, tensão de saída, frequência de saída, capacidade da bateria, condição de carga, informações de status
Saída de onda Tipo	Saída de onda senoidal pura, taxa de distorção de forma de onda ≤ 3	
Sobrecarga Capacidade	> 120% 1 min, > 130% 10s	

Poder Consumo	Sleep Mode	1 ~ 6W
	Modo Normal	1 ~ 3A
Conversão Eficiência		80% ~ 90%
Tempo de Transferência		<5ms (AC para DC / DC a AC)
Proteção		Saída de sobrecarga, curto-circuito, a entrada de alta tensão, de entrada de baixa tensão, superaquecimento
Ambiente	Temperatura	-10 °C ~ 50 °C
	Umidade	10% ~ 90%
	Altitude	≤ 4000m

Observação

O parâmetro "opcional" pode ser definido de acordo com a exigência do cliente

O texto acima é o nosso parâmetro padrão. Sujeito a alterações sem aviso prévio.

Nós temos nossa própria inversor profissional e controlador de equipe de P & D e fornecer suporte técnico e serviço de OEM.

Outros

Por favor, consulte o projeto do esboço, documentos técnicos, catálogos de produtos, etc