

Alta qualidade Inversor Inteligente com Built-in série MPPT Controlador IP-HPC

I-P-HPC-Series System

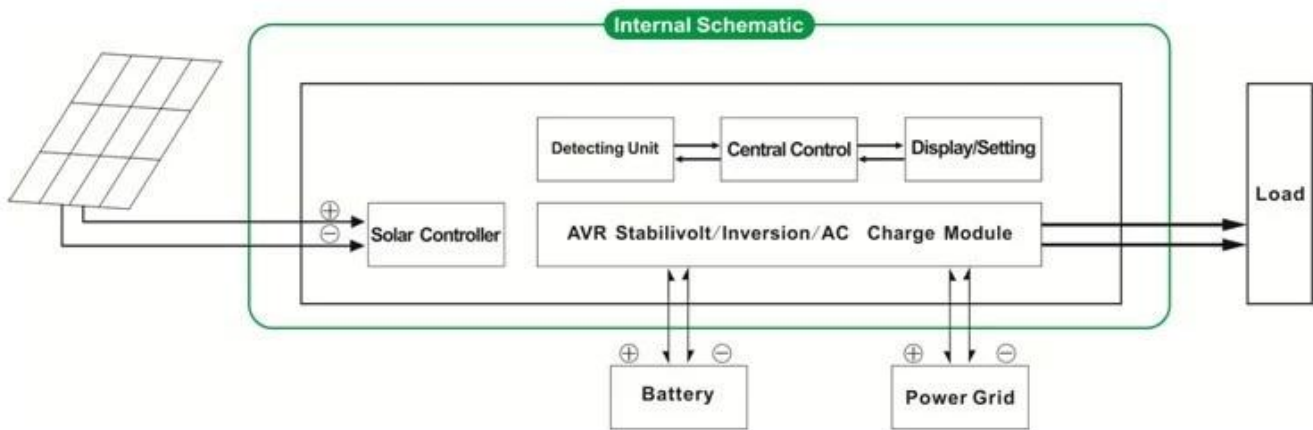


Introdução

[Pure inversor de onda senoidal com built-in controlador MPPT](#) I-P-HPC-Series é um projeto do módulo. Tem as vantagens de eficiência de conversão elevada, baixo consumo de energia e uma forte capacidade de transporte de carga. Com controle inteligente, os usuários podem definir o modo de carregamento, (Utilitário de poder complementar) primeiro modo AC ou DC primeiro modo, cronometrando o modo de inversão e modo de utilidade tempo, modo on / off. É uma das avançado conversor híbrido & amp; controlador do mundo.

Aplicação

1. [Off-grade sistema de energia solar](#)
2. Solar e utilidade complementar do sistema de energia



Característica

1. Easy para install. To configurar um sistema solar, os usuários só precisa conectá-lo com painéis solares e baterias
2. CPU, controle inteligente, design modular, display LCD
3. [Built-in controlador MPPT](#), Uma elevada eficiência de carregamento
4. Consumo de energia Low, a eficiência de conversão elevada
5. Intellectual, multi-função, que é conveniente para os usuários a fazer pleno uso da energia solar em situação diferente
6. conexão de bateria externa, que é conveniente para os usuários a se expandir back-up de energia tempo
7. Strong capacidade de carga, baixa taxa de falhas, de fácil manutenção e longa vida útil (em funcionamento adequado, que pode durar pelo menos 5 anos)
8. Perfect: proteção de baixa tensão, proteção de alta tensão, sobre a proteção de temperatura, proteção contra curto-circuito, proteção contra sobrecarga
9. [CE / EMC / LVD / RoHS Aprovações](#)
10. Two anos de garantia, suporte técnico ao longo da vida

Função

Função 1. Charging

Existem dois modos, como mostrado abaixo:

- 1.1 PV único modo: quando PV e utilidade estão conectados ao inversor, apenas o PV irá carregar a bateria enquanto utilitário não carregar a bateria.
- 1.2 PV + modo híbrido AC: quando PV e utilidade estão conectados ao inversor, PV e utilitário irá carregar a bateria.

2. Utility como UPS de energia complementar função

Existem dois tipos de modos complementares, como mostrado abaixo:

- 2.1 AC primeira, DC UPS modo standby

Quando o utilitário ea bateria estão ligados ao inversor, utilitário irá fornecer energia para as cargas preferencialmente. Quando o utilitário é cortado, a bateria continuará automaticamente para fornecer energia para as cargas.

As etapas são as seguintes:

Passo 1: Quando a energia elétrica está disponível, ele irá conduzir as cargas diretamente após a tensão a ser estabilizados e carregar baterias ao mesmo tempo.

Passo 2: quando a energia é cortada de repente, o inversor irá converter DC para AC automaticamente para garantir fornecimento ininterrupto de energia dentro de 5ms.

Etapa 3: Quando a energia elétrica está disponível novamente, ele irá transferir automaticamente a utilidade a alimentação das cargas e carregar baterias ao mesmo tempo.

Veja Fluxo de trabalho como abaixo:

Função 3. Timing

Existem dois tipos de modo de temporização:

- 3.1 Em modo Liga / Desliga: Os usuários podem definir o tempo específico para ligar / desligar a saída do inversor.

Modo de Trabalho 3.2: modo comutável utilitário Battery ou. Os usuários podem definir o tempo específico quando usar bateria ou rede elétrica fornecendo (adequado para áreas onde a taxa elétrica é cobrada de forma diferente em diferentes períodos)

/ Função de verificação 4.Recording

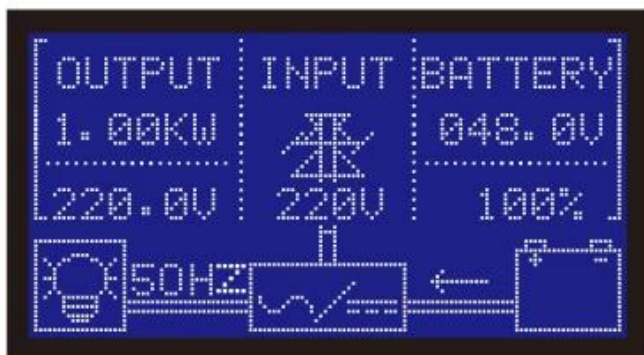
4.1 Inverter a verificação falha: Os usuários podem verificar as informações de falha do inversor

4.2 Descarga verificação tempo: Os usuários podem verificar o tempo de descarga da bateria

O parâmetro "opcional" podem ser definidos conforme a necessidade do cliente

A descrição acima é a de parâmetro padrão. Sujeito a alterações sem aviso prévio.

Nós temos nossa própria profissional inversor e controlador de R & amp; D equipe e nós fornecemos o suporte técnico e serviço OEM ODM



Parâmetro

Parâmetro Modelo	1000W	1500W	2000W	3000W	4000W	5000W
Potência de saída	1000W	1500W	2000W	3000W	4000W	5000W
Poder Peak	2000W	3000W	4000W	6000W	8000W	10000W
Bateria (Bateria de chumbo-ácido)	24V	24V / 48V (opcional)			48V	
Carregar Parâmetro						
Modo de Carga (ajuste)		Carga PV				
		Carga PV + carga utilidade				
MPPT Controlador Solar	Tensão	24V	24V / 48V		48V	
	Atual	20A	25A	30A	40A	40A
	Max PV Tensão de entrada	100V				
	Eficiência PV Carga	95% ~ 99%				
Max PV Poder de entrada		568W	24V: 710W	24V: 852W	24V: 1136W	2272W
			48V: 1420W	48V: 1704W	48V: 2272W	2272W
Utility	AC corrente de carga	0 ~ 15A				
	Modo de Carga	3 Estágios de carregamento				
Parâmetro Inversion						
Saída AC	Tensão	220V ± 3% ou 230 ± 3 ou 240V ± 3% ou 100V ± 3% ou 110V ± 3% (opcional)				
	Frequência	50Hz ± 0,5 ou 60 Hz ± 0,5 (opcional)				
Tipo de onda de saída		Onda senoidal pura saída, distorção harmônica total THD≤3				
Capacidade de sobrecarga		& Gt; 120% 1 min, & gt; 10s 130%				
Consumo de energia (Em condições normais modo de trabalho)		0.4A	24V: 0.5A	24V: 0.7A	24V: 0.7A	0.6A
			48V: 0.4A	48V: 0.45A	48V: 0.5A	0.65A
Consumo de energia (Em modo sleep)		1-6W				
Conversão Inverter Eficiência		85% ~ 92%				
Modo Utility						
Entrada AC	Tensão	220V ± 35% ou 110V ± 35% (opcional)				
	Frequência	O mesmo que frequência da concessionária				
Saída AC	Tensão	220V ± 5% ou 110V ± 5% (opcional)				
	Frequência	O mesmo que frequência da concessionária				
Capacidade de sobrecarga (AC ou DC primeiro primeiro) prioridade		& Gt; 120% 1 min, & gt; 10s 130%				
UPS de saída (definição)		AC, DC espera				
		DC primeiro, CA espera				
Interruptor de tempo		& Lt; 5ms (AC a DC / DC para AC)				
Power On (Definição)		Definidas pelos usuários				
		Temporizado on / off saída AC automaticamente				
Geral Parâmetro						
Exibição	Modo de Exibição	LCD + LED				
	Information Display	Tensão de entrada, tensão de saída, saída frequência, a capacidade da bateria, condição de carga, informações de status				
Proteção		Sobrecarga, curto-circuito, de alta tensão entrada, a entrada de baixa tensão, superaquecimento				
Meio Ambiente	Temperatura	-10 °C ~ 50 °C				
	Umidade	10% ~ 90%				
	Altitude	≤4000m				
Tamanho W x D x H (mm)		438 * 208 * 413			450 * 246 * 468	
Tamanho da embalagem W x D x H (mm)		520 * 310 * 460			540 * 300 * 518	
Net Peso (kg)		15	17	19	25	34
Gross Peso (kg)		16	18	20	27	35

Fotos





Rs232

B0
B1
B2
B3
B4
B5
B6
B7
B8
B9
0.1

MONITOR BATTERY VOLTAGE DETECTION

Battery Switch

AC Input Switch

Solar Input

DC Output



Battery input



Input voltage 48VDC 96VDC

AC INPUT N L \oplus \oplus \oplus \oplus \oplus \oplus AC OUTPUT



⚠ Pay attention to high voltage ⚠