

2 KW Pure convertidor Sine Wave com carregador AC, LCD / LED



DC-



DC INPUT		
12V	24V	48V
	✓	

DC+



Remote Port



AC OUTPUT



MAX 5A

AC INPUT | AC OUTPUT



L N E | L N E

Inverter
Output Protect



Charger
Input Protect





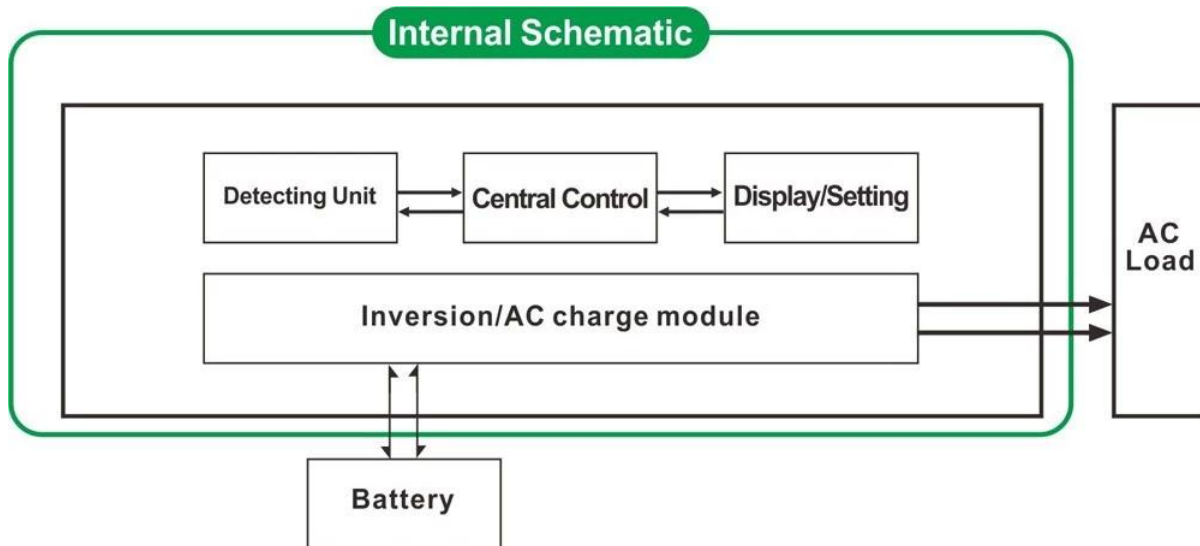
Características chave

1. Poder Surge do inversor até 3 vezes
2. Saída de frequência: 50Hz ou 60 Hz ajustável por usuários
3. modos de trabalho: DC primeira / AC primeira ajustáveis pelos usuários
4. Baixa consumption de energia em modo sleep, 1-6w
- estágio 5. Três carga para a bateria: CC, CV, CF

Para obter especificações, por favor [baixe aqui](#).

Função

Função 1.DC / AC Conversão



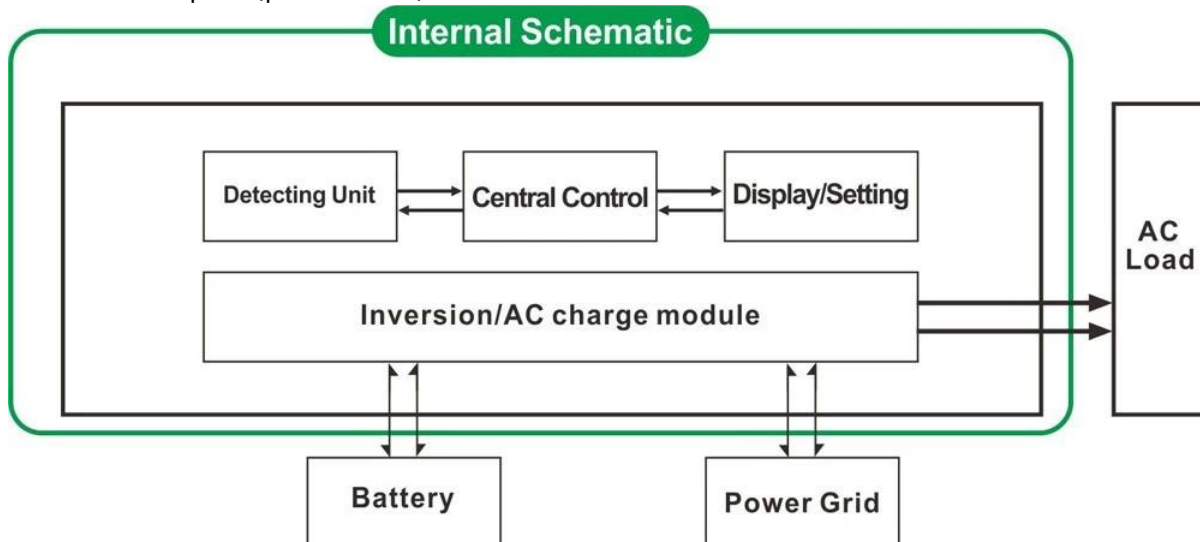
função de carregamento inteligente 2. alta potência

- 1) Ele pode cobrar 8 tipos de pilhas (detalhes verifique parâmetro)
- 2) Alto poder de carregamento (detalhe verifique parâmetro)
- 3) três estágios modo de carregamento: Constante fase Corrente de carga (CC), Constant fase de carregamento de tensão (CV), Float fase de carregamento (CF)



função 3. UPS

Ela pode ser definida como a utilidade primeiro (AC primeiro) modo de espera ou Bateria primeiro modo utilitário de espera (primeira DC).



- 3.1. Utility primeira, bateria modo de espera UPS (no painel girar o botão para "AC")
- 3.2. Bateria primeira, utilidade modo de espera UPS (no painel girar o botão para "DC").

Características

1. saída de onda senoidal pura
2. Gestão do CPU, controle inteligente, design modular
3. LCD e LED display pode mostrar os parâmetros e status de trabalho do inversor.

4. Os usuários podem configurá-lo no modo de suspensão ou no modo normal de trabalho e definir a prioridade de saída (AC primeira ou DC em primeiro lugar). A frequência de saída (50Hz ou 60Hz) pode ser escolhido.
5. Eficiência de conversão elevada (87% -98%), baixo consumo de energia (1W ~ 6W no modo sleep). É a melhor escolha de conversores para o sistema de energia solar
6. O inversor pode cobrar 8 tipos de baterias tais como baterias seladas de chumbo ácido, baterias de chumbo-ácido aberto, bateria gel. Por favor, note: A bateria de lítio pode ser carregada também, os parâmetros relacionados precisam ser definidas na fábrica.
7. potência de carga alta e a função de carregamento pode ser fechado
8. Esta série de inversores têm forte capacidade de transporte de carga e capacidade de sobrecarga. A potência de pico é 3 vezes a potência de saída nominal. Por exemplo, o modelo de 1KW pode dirigir 1HP condicionador de ar, modelo 2KW pode dirigir 2HP condicionador de ar, 3KW pode dirigir 3HP condicionado.
9. Adotando o mais recente projeto americano circuito de baixa frequência, materiais elétricos importados de marca nova, transformador de cobre puro, eo sistema é muito estável longa vida útil (mais de 5 anos em condições de uso normal)
10. Proteção perfeita (proteção de baixa tensão de entrada, proteção de alta tensão de entrada, sobre proteção de temperatura, proteção contra curto-circuito, proteção de sobrecarga)
11. EMC, LVD, RoHS aprovações de certificação
12. 2 anos de garantia e tempo de vida de assistência técnica.

Especificação

Parâmetro Modelo	1000W	2000W	3000W	4000W	5000W	6000W
Potência nominal de saída	1000W	2000W	3000W	4000W	5000W	6000W
Pico de energia	3000W	6000W	9000W	12000W	15000W	18000W
Tensão da bateria (DC)	12V ou 24V ou 48V (opcional)			24V ou 48V (opcional)		
Tamanho W x D x H (mm)	318 * 218 * 368			440 * 218 * 400		
Tamanho da embalagem W x D x H (mm)	395 * 275 * 520			520 * 275 * 520		
Peso Líquido (kg)	27	28	30	39	40	51
Peso bruto (kg)	29	30	32	43	48	53
Modo de trabalho (Configuração)	EM	modo normal de trabalho				
	FILHO	Sono Mode.1-6W consumo Quando a energia de carga maior do que a potência de saída nominal de 5%, ele vai começar a funcionar automaticamente				
	FORA	completamente off				
Entrada AC	Voltagem	220V ± 35% ou 110V + 35% (opcional)				
	Frequência	50Hz ou 60Hz				
	Voltagem	220V ± 3% ou 230 V ou 240 V ± 3 ± 3% ou 100V ± 3%				
saída AC		ou 110V ± 3% (opcional)				
	Frequência	Frequência é o mesmo que a frequência do utilitário no modo de utilidade. Frequência 50Hz ou 60Hz (opcional) na DC / AC modo de converter				

	AC	BASTÃO	1000W	2000W	3000W	4000W	5000W	6000W
O carregamento Utility	Corrente de carga (Max)	12V 24V 48V	35A 20A 10A	65A 35A 15A	75A 45A 30A	/ 65A 35A	/ 70A 40A	/ 75A 50A
(Tipo de bateria "0" significa que a função de carga AC está fechado)	Tipo de Bateria		Americana Gel Bateria, Lã Bateria 1, pilhas2 Lã, chumbo selada Bateria de ácido, Europa Gel de bateria, baterias de ácido Abrir chumbo, cálcio bateria, De-ácido ou Bateria OEM					
	Modo de carregamento		Três estágios de carregamento: CC, CV, CF					
	O tempo de carga		Decidiu pela capacidade e quantidade de bateria					
	Proteção da bateria		detecção, carga e descarga proteção, gerenciamento automático inteligente					
UPS	CA		Utility em primeiro lugar, espera bateria					
Prioridade	DC		Bateria em primeiro lugar, espera utilitário					
Exibição	Modo de exibição		LED LCD +					
	Apresentação de Informações		tensão de entrada, tensão de saída, frequência de saída, capacidade da bateria, condição de carga, informações de status					
Tipo de saída sobrecarga Ability			onda senoidal pura					
Consumo de energia	Modo dormir		> 120%, um mínimo de 130%> 10s					
	Modo normal		1 ~ 6W					
Eficiência de conversão			1 ~ 3A					
Tempo de transferência			87% ~ 98%					
proteção			<5ms (AC para DC / DC para AC)					
			saída de sobrecarga, curto-circuito, a entrada de alta tensão, entrada de baixa tensão, superaqueece					
Meio Ambiente	Temperatura		-10 °C ~ 50 °C					
	Umidade		10% ~ 90%					
	Altitude		≤4000m					

certificados

[ISO2008](#)

[ISO2004](#)

[CE-EMC](#)

[CE-LVD](#)

[FCC](#)

[RoHS](#)

Serviço e contato

1. [OEM e ODM encomendas](#) são fornecidos.
2. Solução Poder consultar disponíveis com base em grupo técnico
3. 24 meses de garantia; tempo ao longo da vida estendida serviço técnico.
4. Qualquer das suas perguntas serão orientados pela equipe técnica profissional.
5. estudo técnico gratuito e discussão sobre os produtos são fornecidos a cada ano.

Um dos nosso outro produto-chave: [controlador de carga I-P-Master MPPT](#).