

Toepassing

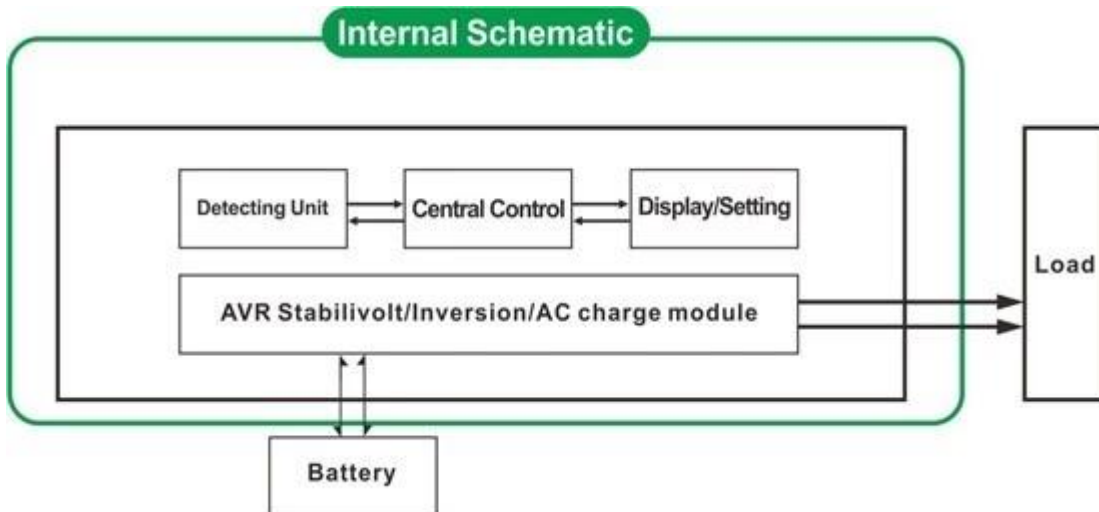
1. Back-up UPS-systeem voor industriële, commercieel, huishouden,etc
2. Mobiele stroom en standby-vermogen voor de gebieden die het ontbreken van nut zijn.
3. Off-grid zonne-energie en windenergie systeem
 - 3.1 Eenvoudige Off-grid zonne-energie en windenergie systeem
 - 3.2 AC eerste Off-grid zonne-energie en windenergie systeem
 - 3.3 DC eerste Off-grid zonne-energie en windenergie systeem

Functies

1. Zuivere sinus uitgang, volle kracht
2. CPU-en controlesystemen,modulaire ontwerp
3. LCD-display,kunt verschillende parameters visueel weer te geven
4. Multifunctioneel ontwerp,kan een verscheidenheid van werkende modus
5. Externe aansluiting accu, handig om uit te breiden gebruik tijd en back-up power tijd; gebruiker kan zo veel batterijen nodig aansluiten
6. Met super laadcapaciteit en hoog draagvermogen, deze reeks omvormers kunnen niet alleen weerstand lading rijden; maar ook diverse soorten inductieve belastingen, zoals auto, airconditioner, elektrische boormachines, fluorescentielamp, gaslamp, enz. Het kan rijden bijna alle soorten lading
7. Lage frequentie circuit design, goede stabiliteit van het systeem, laag uitvalpercentage en lange levensduur (onder de juiste werking, kan zolang 5 jaren)
- . 8 Perfecte bescherming: lage spanning bescherming, overspanningsbeveiliging, bescherming tegen oververhitting, kortsluitbeveiliging, overbelasting bescherming; alarm
9. CE / EMC / LVD / RoHS goedkeuringen.
10. Twee jaar garantie, levenslange technische ondersteuning

Functie

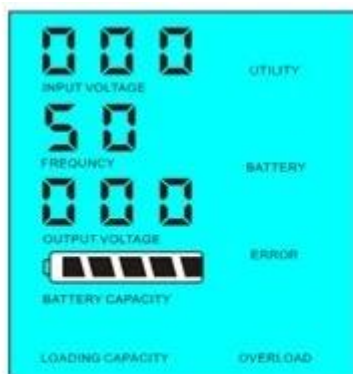
1. Sole inversie functie onder inversie modus (alleen aangesloten op de batterij),kan worden ingesteld naar de normale modus en de slaapstand.



1.1 De normale arbeidstijd modus: frequency in het LCD-scherm is ingesteld als 01 Het maakt niet uit of er vele AC apparaten aangesloten op de omvormer of niet., uitgang van de omvormer zal altijd spanning klaar voor de voeding van de belastingen. In deze modus, het LCD-scherm wordt weergegeven als hieronder:



1.2 Slaapstand: frequency in het LCD-scherm is ingesteld als 02 Als de stroom van de belasting die is aangesloten op de omvormer is lager dan 5% van het nominaal vermogen van de omvormer., er geen output van de omvormer. Dat wil zeggen, alleen de chip van omvormer werkt in deze omstandigheden en het stroomverbruik is slechts 1-6W; Als de stroom van de belasting die is aangesloten op de omvormer hoger is dan 5% van het nominaal vermogen van de omvormer, dan zal de omvormer automatisch de inversie functie te starten en de stroomvoorziening van de belastingen binnen 5s. Zoals hieronder weergegeven:



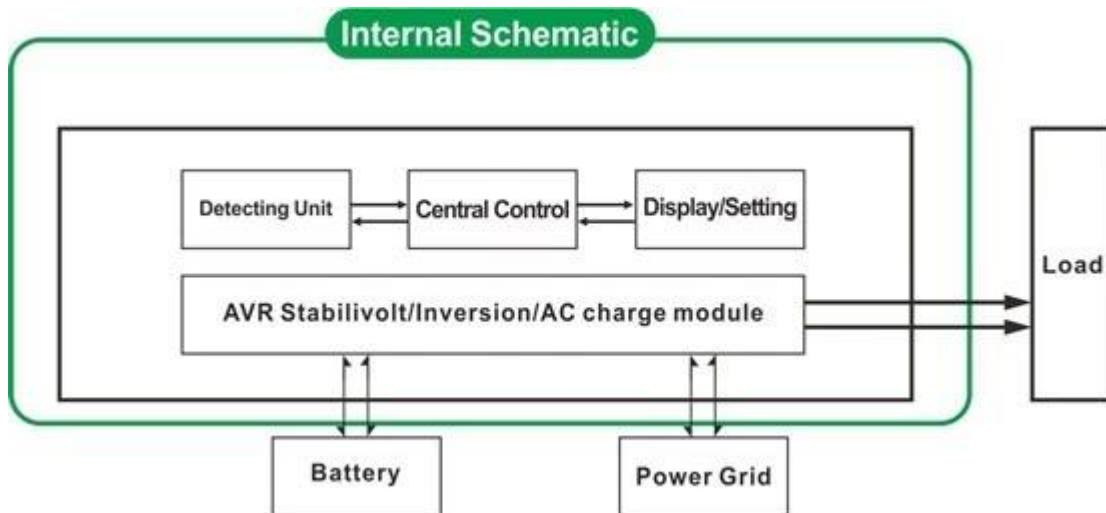
Load's power < 5% of inverter's rated power



Load's power > 5% of inverter's rated power

2. UPS functie onder de functie Hulpprogramma (aangesloten op de batterij en nut. Kan eerst worden

ingesteld als utility, batterij standby-modus en de batterij eerst, hulpprogramma standby-modus).



2.1 Utility, batterij standby UPS-modus: frequentie in het LCD-scherm is ingesteld als 01 Wanneer zowel nut en de accu zijn aangesloten op de omvormer., hulpprogramma macht voorafgaand aan de accu van de belastingen. Wanneer hulpprogramma wordt afgesneden, De batterij wordt automatisch stroom blijven leveren na inversie.

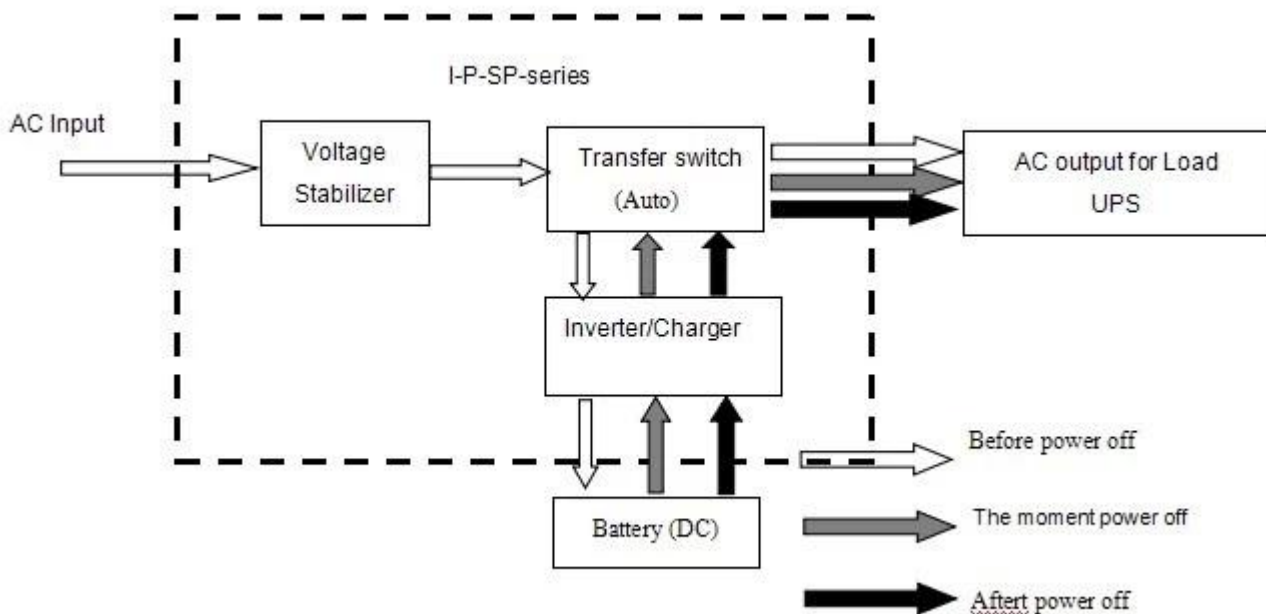
Stappen zijn als volgt:

Stap 1: Als er netspanning aanwezig is, het zal uitgang direct na voltagebeing gestabiliseerd en batterijen opladen tegelijk.

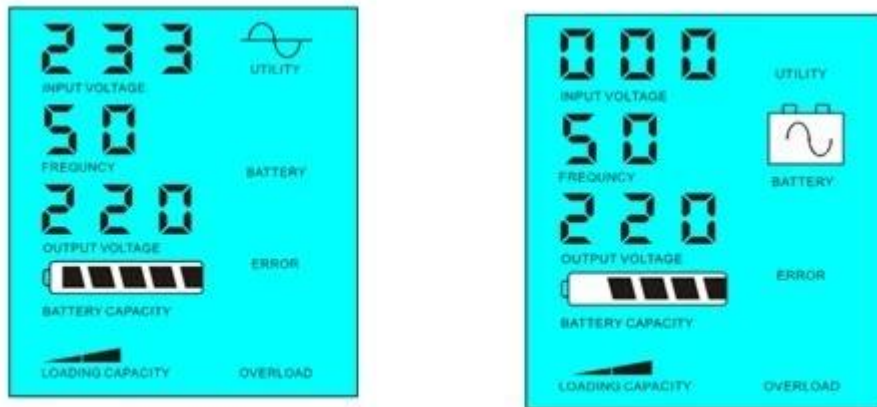
Stap 2: Als de netvoeding plotseling wordt afgesneden, zal de omvormer DC power automatisch om te zetten in wisselstroom om ononderbroken stroomvoorziening binnen 5ms zorgen.

Stap 3: Als de netspanning weer beschikbaar, het zal automatisch naar nut voeding van belastingen en opladen van batterijen tegelijk.

Zie Workflow zoals hieronder.



LCD getoond als hieronder:



Utility supply power and charge battery Without utility and battery supply power

2.2 Batterij eerste, hulpprogramma standby UPS-modus: frequentie in het LCD-scherm is ingesteld als 03. Wanneer zowel nut en batterij zijn aangesloten op de omvormer, batterij zal stroom leveren aan de belastingen voorafgaand aan nut. Wanneer de batterij capaciteit is niet genoeg, nut zal blijven stroom automatisch leveren.

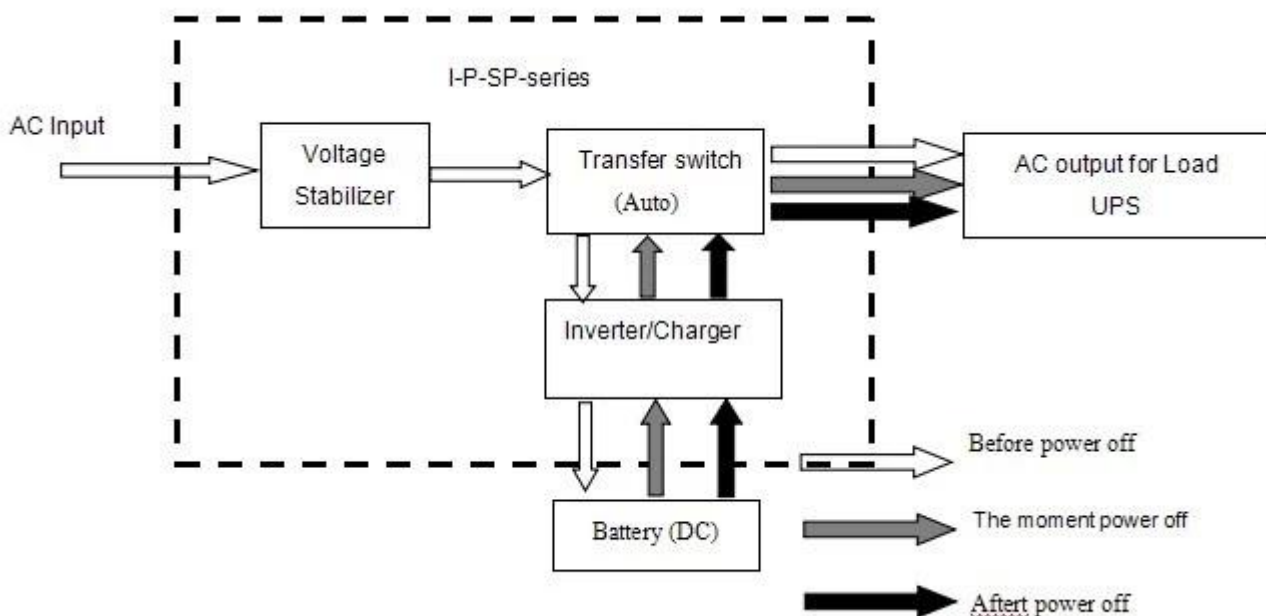
Stappen zijn als volgt:

Stap 1: Als de batterij nog voldoende stroom, het zal stroom direct leveren aan de belastingen

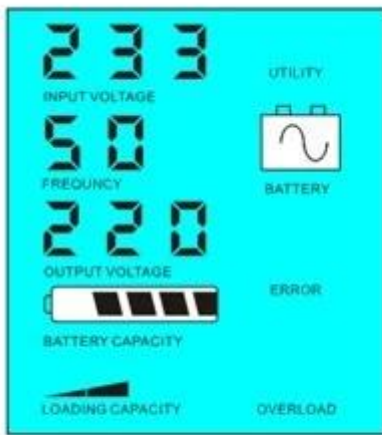
Stap 2: Als de batterij niet genoeg vermogen hebben, het zal automatisch naar nut stroom aan de belasting

Stap 3: Na de batterij volledig is opgeladen (bijvoorbeeld door zonne-of windenergie laadregelaar), het zal dan automatisch naar de batterij stroom aan de belasting.

Zie Workflow zoals hieronder.



LCD getoond als hieronder:



Battery has power



Battery dead, utility supply power

Parameter

Model	1500VA	
Parameter		
Nominaal vermogen Capaciteit	1000W	
Piekvermogen	2000W	
Batterij voltage (DC)	24V	
Afmetingen B x D x H (mm)	335 * 165 * 375	
Verpakking B x D x H (mm)	355 * 185 * 395	
Netto Gewicht (kg)	14	
Bruto gewicht (kg)	16	
Algemeen Parameter		
Working Mode (instelling)	1	Utility eerste, Accu Standby
	2	Slaapstand, geen nut, vermogen belasting's hoger dan 5% van het nominaal vermogen, automatisch beginnen te werken
	3	Batterij eerste, nut standby
AC Input	Spanning	220V ± 35% of 110V 35% (optioneel)
	Frequentie	50Hz ± 3% of 60 Hz ± 3% (optioneel)
AC-uitgang	Spanning	220V ± 3% of 230V ± 3 of 240V ± 3% of 100V ± 3% of 110V ± 3% (optioneel)
	Frequentie	50Hz ± 0.5 of 60Hz ± 0.5 (Optioneel)
Batterijlading	AC laadstroom	0 ~ 15A
	Oplaadtijd	Afhankelijk van de batterij capaciteit en kwantiteit
	Batterij Bescherming	Automatische detectie, Opgeladen en ontladen bescherming, Intelligent Management
Tonen	Display Mode	LCD
	Weergave van informatie in	Ingangsspanning, uitgangsspanning, output frequentie batterij capaciteit, Load staat, Status Informatie
Output Wave Type	Zuivere sinus output, golfvorm vervorming ≤ 3	
Overbelasting Ability	> 120% 1 min, > 130% 10s	
Stroomverbruik	Slaapstand	1 ~ 6W
	Normal Mode	1 ~ 3A
Omzettingsrendement	80% ~ 90%	
Transfer Tijd	<5ms (AC naar DC / DC naar AC)	
Bescherming	Overbelasting uitgang, kortsluiting, high-voltage input, laagspannings- ingang, oververhitting	

Milieu	Temperatuur	-10 °C ~ 50 °C
	Vochtigheid	10% ~ 90%
	Hoogte	≤ 4000m

Opmerking

De "optionele" parameter kan worden ingesteld als per klant eis

Het bovenstaande is onze standaard parameter. Kunnen zonder voorafgaande kennisgeving worden gewijzigd.

Wij hebben onze eigen professionele omvormer en controller R & D team en wij bieden technische ondersteuning en OEM-service.

Anderen

Raadpleeg het schetsontwerp, technische documenten, productbrochures, etc.