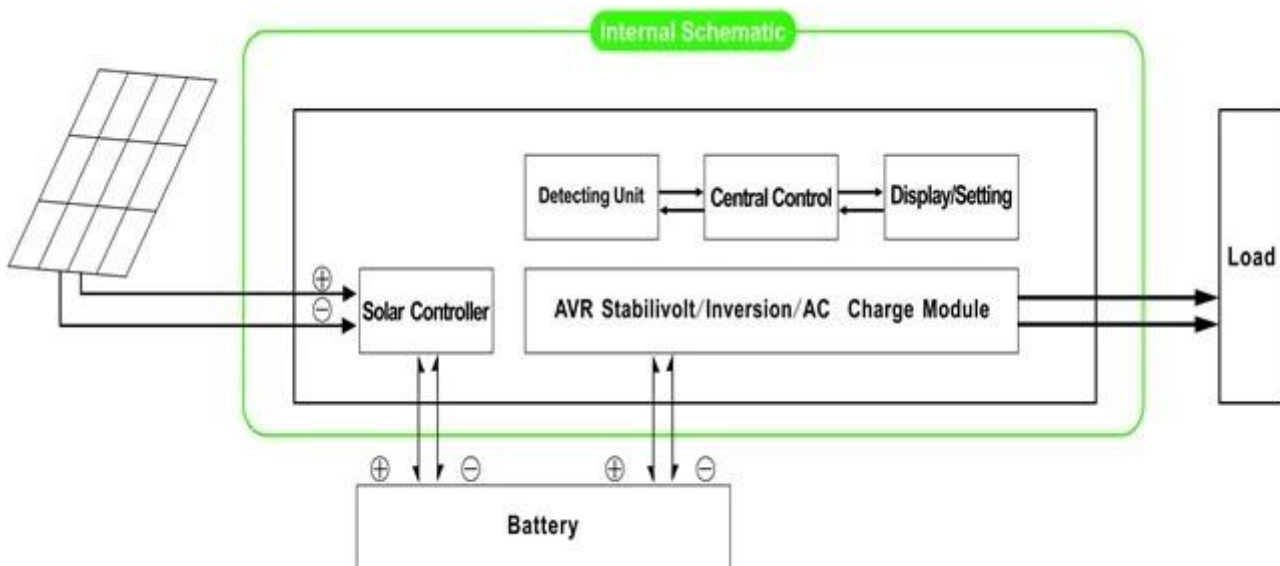


## Funcities

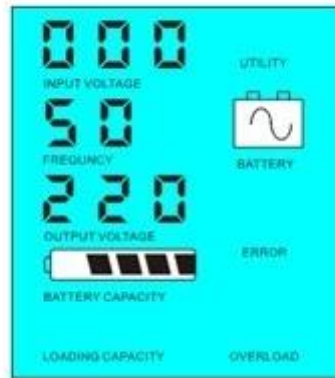
- 1) Eenvoudig te installeren. Een zonne-systeem te configureren, de klant hoeft alleen maar te verbinden met zonnepanelen en accu's.
- 2) CPU beheer en controle, modulair ontwerp
- 3) LCD-display, kan visueel worden diverse parameters (zoals de output spanning, frequentie, werkmodus, etc).
- 4) Multifunctioneel ontwerp, hoeft klanten niet nodig om zonne-energie, besturing, lader en stabilisator, etc te kopen.
- 5) Externe batterij aansluiting, handig om back-up power tijd uit te breiden; gebruiker kan zoveel batterijen als nodig is volgens de lokale zonlicht en wind te verbinden.
- 6) Met super laadvermogen en hoge belastbaarheid, deze serie van de & nbsp; omvormers kunnen niet alleen rijden weerstandslading; maar ook diverse soorten inductieve belastingen, zoals de motor, airconditioning, elektrische boormachines, fluorescentielamp, gaslamp, etc. Het kan rijden bijna alle soorten lading.
- 7) Lage frequentie zuivere sinus circuit design, een goede stabiliteit van het systeem, gemakkelijk voor onderhoud, laag uitvalpercentage en een lange levensduur (onder de juiste werking, kan het zo lang 5 jaar).
- 8) Perfecte bescherming: lage spanning bescherming, overspanningsbeveiliging, bescherming tegen oververhitting, kortsluiting, overbelasting bescherming.
- 9) CE / EMC / LVD / RoHS / CCC goedkeuringen.
- 10) 2 jaar garantie, levenslange technische ondersteuning.

## Funcitie

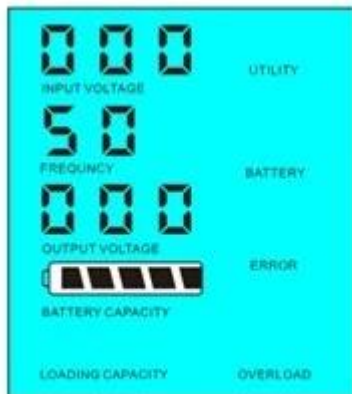
- 1 Sole inversie functie onder inversie modus (alleen aangesloten op de accu, kan worden ingesteld op de normale werkmodus en slaapstand



- 1.1 Normale werkende modus: frequentie in het LCD-scherm is ingesteld als 01 Het maakt niet uit of er AC belastingen aangesloten op de omvormer of niet, zal uitgang van de omvormer altijd spanning klaar voor de voeding van de belastingen. In deze modus, zal het LCD-scherm weergegeven als blaasbalg:



1.2 & nbsp; Slaapstand: frequentie in het LCD-scherm is ingesteld als 02 Als de kracht van de belasting die is aangesloten op de omvormer is lager dan 5% van het nominaal vermogen van de omvormer, zal er geen output van de omvormer. Dat wil zeggen, alleen de chip van de omvormer werkt in deze omstandigheden en het stroomverbruik is slechts 1-6W; Als de stroom van de belasting die is aangesloten op de omvormer is hoger dan 5% van het nominaal vermogen van de omvormer, dan zal de omvormer automatisch de inversie functie te starten en schakel de stroomtoevoer naar de belasting binnen 5s. Zoals hieronder getoond:



Load's power < 5% of inverter's rated power



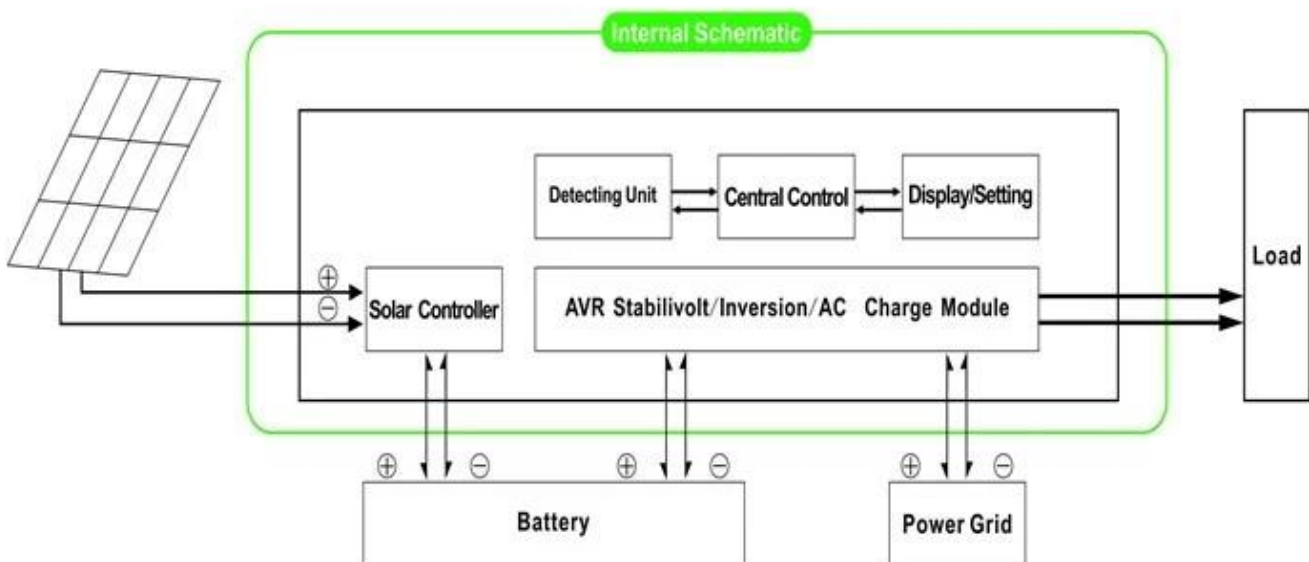
Load's power > 5% of inverter's rated power

System inleiding In deze modus:

1) Alleen het zonnepaneel laadt de batterij

2) Onafhankelijke enige off-grid zonne-energie systeem; geschikt voor gebieden die & nbsp; & nbsp; & nbsp; & nbsp; & nbsp; & nbsp; gebrek aan nut of hebben een rijke zonne-energie

2 UPS-functie onder de functie Hulpprogramma (aangesloten op de accu en het nut .Can worden ingesteld als eerst het hulpprogramma, batterij standby-modus en de batterij eerst, nut standby-modus.



2.1. Utility, batterij standby UPS-modus: frequentie in het LCD-scherm is ingesteld als 01 Wanneer zowel nut en de accu zijn aangesloten op de omvormer, zal de netstroom voordat leveren aan de belasting van de accu. Als nutsbedrijf is afgesneden, wordt de accu automatisch verder om stroom te leveren na inversie.

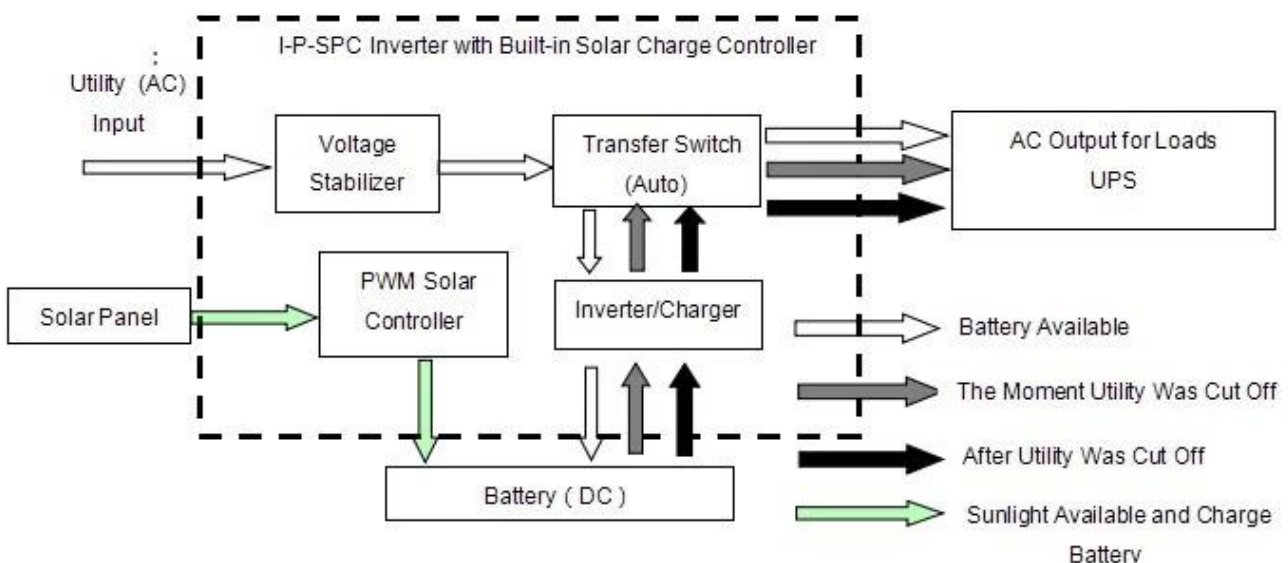
Stappen zijn als volgt:

Stap 1: Als er netspanning aanwezig is, zal het resultaat ook meteen na de spanning wordt gestabiliseerd en de batterijen opladen op hetzelfde moment.

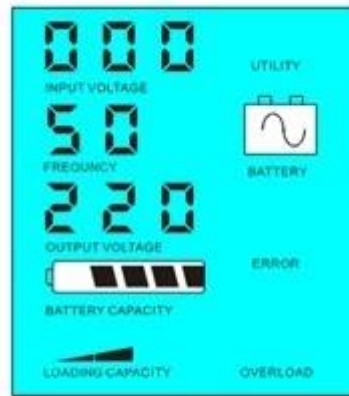
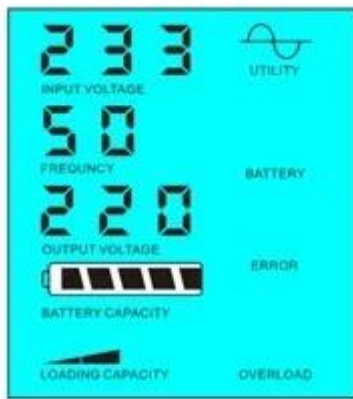
Stap 2: Als de netstroom plotseling wordt onderbroken, zal de omvormer DC stroom automatisch om te zetten in wisselstroom om ononderbroken stroomvoorziening binnen 5ms zorgen.

Stap 3: Als de netspanning weer beschikbaar is, wordt deze automatisch naar nut voeding van ladingen en batterijen opladen op hetzelfde moment.

Zie Workflow zoals hieronder.



LCD-display als blaasbalg:



Utility supply power and charge battery

Without utility and battery supply power

System inleiding In deze modus:

- 1) Alleen het zonnepaneel laadt de batterij
- 2) Onafhankelijke enige off-grid zonne-energie systeem; geschikt voor gebieden die weinig nut zijn of hebben een rijke zonne-energie

System inleiding In deze modus:

- 1) Er zijn 2 manieren om de batterij, het nut en het zonnepaneel op te laden
- 2) Dit systeem is geschikt voor energie systemen gebouwd in gebieden ontbreekt nut of pneumatische systemen die vaak gebruikt in gebieden met / zonder nut

2.2. Batterij eerste, nut standby UPS-modus: frequentie in het LCD-scherm is ingesteld als 03. & nbsp; Wanneer zowel het nut en de accu zijn aangesloten op de omvormer, zal de batterij voorafgaand leveren aan de belasting te nut. Wanneer de batterij capaciteit niet voldoende is, zal nut blijven stroom automatisch leveren.

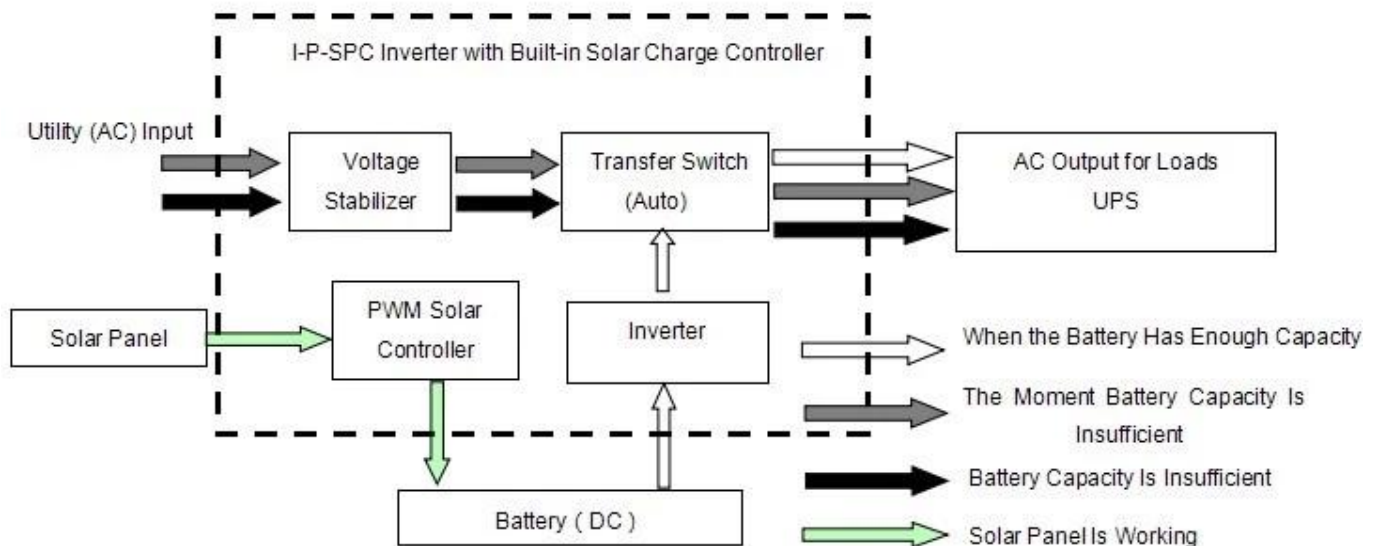
Stappen zijn als volgt:

Stap 1: Wanneer de batterij voldoende vermogen heeft, zal het vermogen rechtstreeks leveren aan de belasting

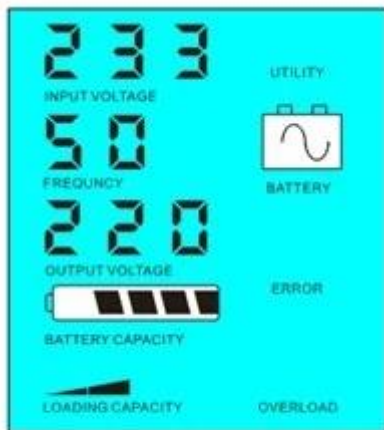
Stap 2: Als de batterij niet voldoende vermogen hebben, zal het automatisch naar nut stroom aan de belasting

Stap 3: Nadat de batterij volledig is opgeladen (bijvoorbeeld door zonne-energie of windenergie laadregelaar), dan zal het automatisch naar de accu stroom aan de belasting.

Zie Workflow zoals hieronder.



LCD-display als blaasbalg:



Battery has power and supply power



Battery dead, utility supply power

Systeem inleiding In deze modus:

- 1) Er is enige manier om de batterij op te laden: zonnepaneel
- 2) Dit systeem is geschikt voor gebieden waar elektriciteit is duur en milieu-gebieden waar zonne-energie volledig kan worden gebruikt om utilipower redden, zoals familie zonne & amp; wind systeem en straatlantaarn zonne & amp; wind systeem

## Parameter

Mode		2000VA
Nominale Uitvoercapaciteit		1500W
Peak Vermogen		3000W
Batterij (DC)		24V of 48V
PWM Solar Controller	Voltage	24V of 48V
	Huidige	30A
	PV Max Input Voltage	24VSystem: 50V 48VSystem: 100V
Maat B x D x H (mm)		350 * 220 * 460
Verpakking Afmetingen B x D x H (mm)		370 * 240 * 480
Net Gewicht (kg)		20
Bruto Gewicht (kg)		22
Algemeen Parameter		
Werken Mode (Instelling)	1	Utility Eerste, Batterij Standby
	2	Sleep Mode, geen nut, kracht belasting van meer dan 5% van het nominaal vermogen, beginnen te werken automatisch
	3	Batterij eerste, het nut standby
AC Input	Voltage	220V ± 35% of 110V + 35% (optioneel)
	Frequentie	50Hz ± 3% of 60Hz ± 3% (optioneel)
AC Output	Voltage	220V ± 3% of 230V ± 3 or 240V ± 3% of 100V ± 3% of 110V ± 3% (optioneel)
	Frequentie	50Hz ± 0.5 of 60Hz ± 0.5 (optioneel)
Utility rekenen	AC Laadstroom	0 ~ 15A
	Laad Tijd	Depend capaciteit van de batterij en de hoeveelheid
	Batterij Bescherming	Automatisch detectie, laden en ontladen bescherming, intelligent beheer
PV Laad		Totaal Stroom van PV-ingang moet minder zijn dan de nominale stroom

Beeldscherm	Beeldscherm Mode	LCD + LED
	Beeldscherm Informatie	Input , uitgangsspanning, uitgangsfrequentie, batterijcapaciteit, Load staat, Status Informatie
Output Golf Type		Pure sinus, golfvormvervorming rate $\leq$ 3
Overbelasting Ability		> 120% 1 min, > 130% 10s
Vermogen Consumptie	Sleep Mode	1 ~ 6W
	Normaal Mode	1 ~ 3A
Conversie Efficiency		80% ~ 90%
Transfer Tijd		<5ms (AC naar DC / DC naar AC)
Bescherming		Overbelasting output, kortsluiting, high-voltage input, low-voltage input, oververhitting
Milieu	Temperatuur	-10 °C ~ 50 °C
	Luchtvochtigheid	10% ~ 90%
	Hoogte	$\leq$ 4000m

De bovenstaande parameters "of" betekent dat de parameter moet doen &nbsp; fabrieksinstellingen als per preferent klant.

Boven de controller informatie is standaard parameter van ons bedrijf en kunnen worden aangepast aan de klant vereiste.

Wij hebben onze eigen professionele omvormer controller en UPS R & amp; D team en wij zorgen voor technische ondersteuning en OEM-service.

## Diagram-verbinding

## I-P-SPC-Series System



I-P-HPC-Series Inverter+Solar Controller

### Anderen

Verwijzen wij u naar het schetsontwerp, technische documenten, product brochures, etc.  
Gemaakt door het Engineering Department, 5 mei 2014, 1e editie