

12V 24V 48V 1KW TPI2 serie omvormer lader UPS China

Gedetailleerde foto 's



DC-



DC INPUT		
12V	24V	48V
	✓	

DC+



Remote Port



AC OUTPUT



MAX 5A

AC INPUT | AC OUTPUT



L N E | L N E

Inverter
Output Protect



Charger
Input Protect





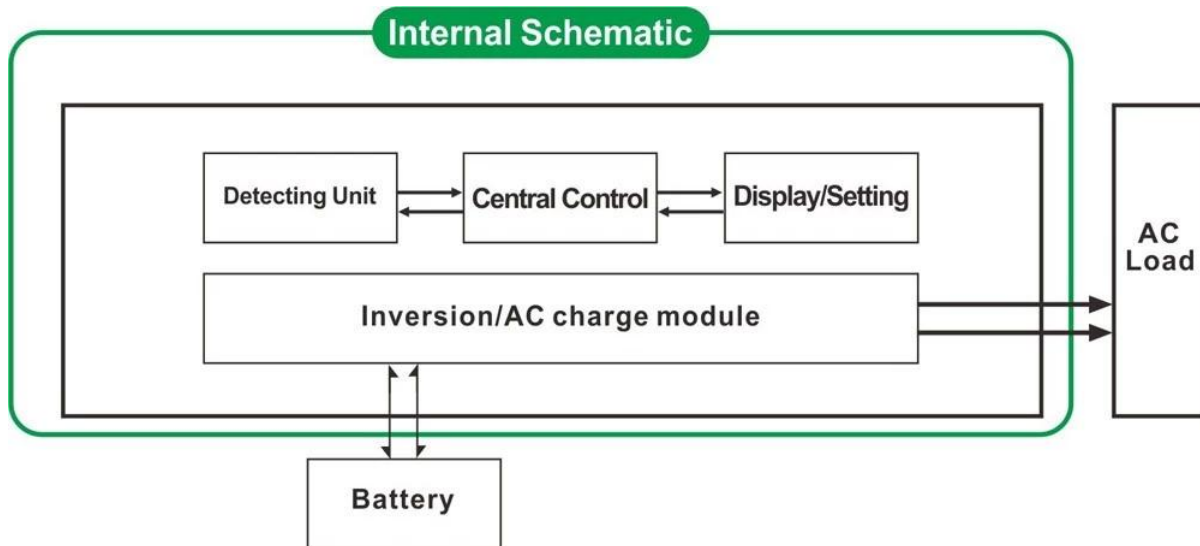
Zeer belangrijke eigenschappen

1. surge vermogen van de omvormer t/m 3 keer
2. output frequentie: 50HZ of 60 HZ verstelbaar door gebruikers
3. werk modi: DC eerste / AC eerste verstelbaar door gebruikers
4. laag vermogen consumption onder slaapstand, 1-6w
5. drie fase accu opladen: CC, CV, CF

Om specificatie, gelieve [Download hier](#)

Functie

Functie voor het converteren van 1.DC/AC



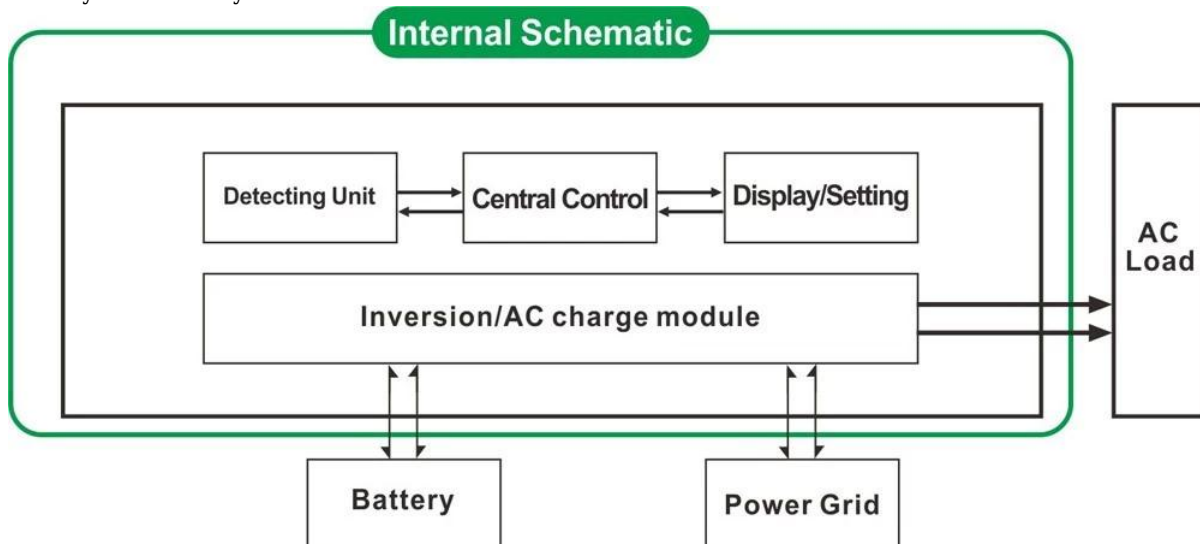
2. krachtige intelligente opladen functie

- 1) het kan opladen 8 soorten batterijen (detail Controleer parameter)
- 2) opladen hoogvermogen (detail Controleer parameter)
- 3) drie-fase opladen modus: constante huidige opladen fase (CC), constante spanning opladen fase (CV), Float opladen fase (CF)



3. de UPS functie

Kan worden ingesteld als hulpprogramma eerst (AC eerste) batterij standby-modus of batterij eerste (DC eerste) vanuit de standby-modus utility.



- 3.1. utility eerste, stand-by UPS batterij (zet de knop om "AC" op het paneel)
- 3.2. batterij eerste, standby-UPS modus utility (zet de knop om "DC" op het paneel).

Funcities

1. zuivere sinus uitgang
2. CPU beheer, intelligente, modulaire ontwerp
3. LCD en LED display kunt tonen de parameters en de status van de werken van de omvormer.
4. gebruikers kunnen het ingesteld in slaapstand of normale werkmodus en set output prioriteit (AC

eerste of DC eerste). De uitvoerfrequentie (50Hz of 60Hz) kan worden gekozen.

5. hoge conversie-efficiëntie (87% - 98%), laag energieverbruik (1W ~ 6W onder slaapstand). Het is de beste keuze van omvormers voor zonnepanelen

6. de omvormer kan 8 soorten batterijen zoals verzegelde lood-zuur batterij laden, openen van lood-zuur accu, gel accu. Gelieve er nota van: ook de Lithium-ion-batterij kan worden opgeladen, de bijbehorende parameters moeten worden ingesteld in de fabriek.

7. hoge heffing van macht en het laden functie kan worden gesloten

8. deze serie van omvormers hebben sterke belasting-uitvoering vermogen en overbelasting van de capaciteit. Het piekvermogen is 3 keer het nominaal vermogen. Bijvoorbeeld, 1KW model kan rijden 1HP airconditioner, 2KW model kan rijden 2HP airconditioner, 3KW 3pk conditioner kan rijden.

9. goedkeuring van de nieuwste Amerikaanse lage frequentie circuit design, gloednieuwe geïmporteerde elektrische materialen, puur koper transformator en het systeem is zeer stabiel, lange levensduur (meer dan 5 jaar bij normaal gebruik)

10. perfecte bescherming (lage ingangsspanning bescherming, hoge ingangsspanning, over de bescherming van de temperatuur, kortsluiting, overbelasting bescherming)

11. EMC LVD RoHS certificering goedkeuringen

12. 2 jaar garantie en levensduur technische bijstand.

Specificatie

Met de parameter Model	1000W	2000W	3000W	4000W	5000W	6000W		
Nominaal uitgangsvermogen	1000W	2000W	3000W	4000W	5000W	6000W		
Piekvermogen	3000W	6000W	9000W	12000W	15000W	18000W		
Accu Voltage(DC)	12V of 24V of 48V(optional)			24V of 48V(optional)				
Grootte WxDxH(mm)	318 * 218 * 368			440 * 218 * 400				
Verpakking grootte WxDxH(mm)	395 * 275 * 520			520 * 275 * 520				
Nettogewicht (kg)	27	28	30	39	40	51		
Bruto gewicht (kg)	29	30	32	43	48	53		
Werkende modus (Instelling)	ON	Normale werkmodus						
	S-ON	Mode.1-6W consumptie slapen wanneer het laden van vermogen hoger is dan 5% gewaardeerd uitgangsvermogen, zal beginnen automatisch te werken						
AC Input	UITSCHAKELLEN		Volledig uitschakelen					
	Spanning		220V±35% of 110V+35%(optional)					
	Frequentie		50HZ of 60HZ					
AC uitgang	Spanning		220V±3 of 230V±3 of 240V±3% tot 100V±3% of 110V±3%(optional)					
	Frequentie		Frequentie is hetzelfde als het hulpprogramma de frequentie in de modus utility. Frequentie 50Hz of 60Hz(optional) in DC/AC converteren modus					
	AC gratis	VLEERMUIS	1000W	2000W	3000W	4000W	5000W	6000W
	12V		35A	65A	75A	/	/	/
	24V		20A	35A	45A	65A	70 BIS	75A
	48V		10A	15A	30A	35A	40A	50A
Hulpprogramma opladen (Batterijtype '0' betekent dat AC laden functie is gesloten)	Batterijtype		Amerikaanse Gel accu, wol batterij 1, wol Battery2, Sealed Lead Acid batterij, Europa Gel accu, Open leiden zuur batterijen, batterij van Calcium, De-Acid batterij of OEM batterij					
	Opladen modus		Drietraps opladen: CC, CV, CF					
	Opladtid		Besloten door accucapaciteit en aantal					
	Accu bescherming		Automatische detectie, opladen en ontladen van bescherming, intelligent beheer					

UPS	AC	Utility eerste, batterij stand-by
Prioriteit	DC	Batterij eerste, hulpprogramma stand-by
	Weergavemodus	LCD + LED
Weergave	Scherminformatie	Input voltage, uitgangsspanning, uitvoerfrequentie, batterijcapaciteit, Load staat, statusinformatie
Output Wave Type		Zuivere sinus
Overbelasting vermogen		> 120% 1 min, > 130% 10s
Stroomverbruik	Slaapstand	1 ~ 6W
	Normale modus	1 ~ 3A
Conversie-efficiëntie		87% ~ 98%
Transfertijs		< 5ms (AC naar DC / DC naar AC)
Bescherming		Overbelasting van de output, kortsluiting, hoog-voltage ingang, Laagspannings input, oververhit
	Temperatuur	-10°C ~ 50°C
Milieu	Vochtigheid	10% ~ 90%
	Hoogte	≤4000m

Certificaten

ISO2008

ISO2004

CE-EMC

CE-LVD

FCC

RoHS

Service en contact

1. OEM en ODM bestellingen worden verstrekt.
2. power oplossing raadplegen beschikbaar op basis van technische groep
3. 24 maanden garantie; levenslang tijd uitgebreid technische dienst.
4. een van uw vragen zal worden geleid door professionele technische team.
5. gratis technische studie en discussie over producten worden jaarlijks verstrekt.

Een van onze andere Key-product: [Ik-P-eSmart2 MPPT heffing controller](#).