

[I-P-TPI2-1000W-6000W](#) is 's werelds toonaangevende low-frequentie inversie technische oplossingen die zijn gekozen. Deze reeks omvormer heeft de voordelen van hoge conversie-efficiëntie, laag energieverbruik, super laadvermogen en grote laadstroom. Gebruikers kunnen instellen op modus en normale modus volgens de AC belastingen slapen. Gebruikers kunnen ook de output prioriteit ([AC eerste of DC eerst](#)) en kies de uitgangsfrequentie 50Hz of 60Hz. Het is onze tweede generatie TPI serie.

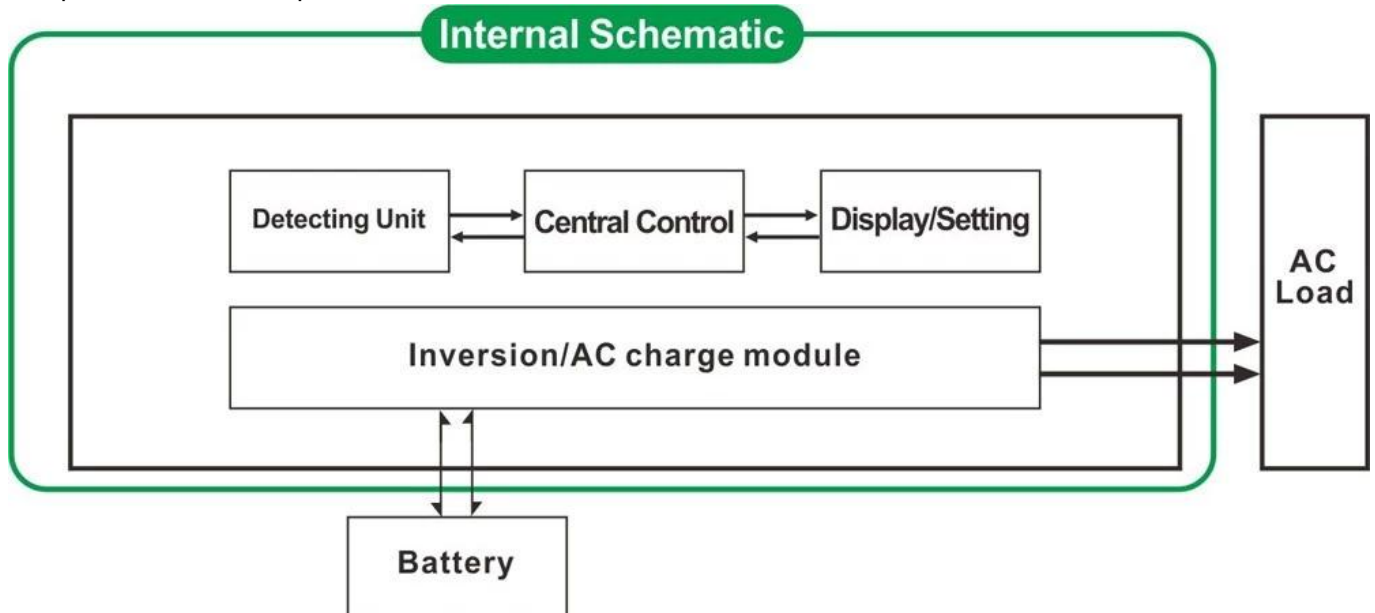
## Toepassing

Industriële, commerciële, huishoudelijke back-up power supply  
Beweegbare AC voedingsspanning  
Belangrijkste voeding voor industrieproducten  
Off-grid energie generator systeem (beste partner [MPPT laadregelaar](#))

## Functie

### 1. DC / AC Conversion-functie

Het kan worden ingesteld op normale modus (op het paneel zet de knop om "ON") of slaapstand (op het paneel zet de knop om S-ON)



1.1 Normale werkende modus (ON): Het maakt niet uit het is aangesloten AC belastingen of niet de omvormer altijd DC om te zetten naar AC. Het LCD-scherm van de omvormer weer de uitgangsspanning. Het stroomverbruik in de normale modus is iets hoger dan in de slaapstand

1.2 Sleep mode (S-ON): Als de stroom van de aangesloten AC belastingen lager is dan 5% van het nominale vermogen van de omvormer, is er geen output van de omvormer. Het LCD-scherm van het toont 0. Alleen de chip van de omvormer werkt. Het stroomverbruik van de omvormer is slechts 1-6W. Als de stroom van de aangesloten stroomverbruikers meer dan 5%, dan is de omvormer automatisch DC om te zetten naar AC om stroom te leveren voor de belastingen binnen 5s. Het LCD-scherm van het weer te geven geen output.

### 2. High-power intelligente oplaadfunctie

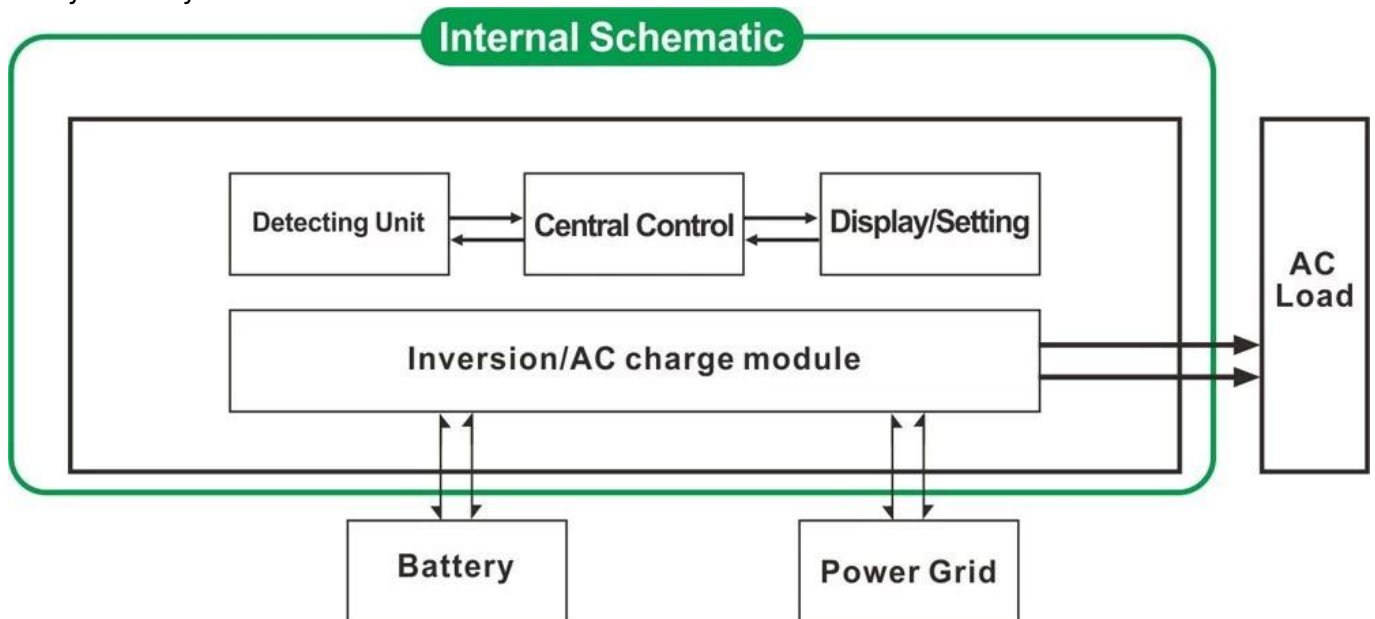
- 1) Het kan 8 soorten batterijen (detail controleer parameter) te laden
- 2) Hoge opladen vermogen (detail controleer parameter)
- 3) Drie-traps opladen mode: Constante stroom opladen fase (CC), Constante spanning laden fase (CV), Float opladen fase (CF)



Opmerking: Wanneer het type accu is ingesteld op "0", het zal niet de batterij op te laden en de laadstroom is "0". De batterij-indicator niet branden.

### 3. UPS-functie

Het kan worden ingesteld als nut eerst (AC eerst) batterij standby-modus of de accu eerst (DC eerst) utility standby-modus.



3,1. Utility eerst, batterij standby-UPS-modus (op het paneel zet de knop om "AC")

3,2. Batterij eerste, nut standby UPS-modus (op het paneel zet de knop om "DC").

### Kenmerken

1. Perfecte sinus
2. CPU management, intelligente controle, modulair ontwerp
3. LCD en LED-display kan de parameters en inverter werk status te tonen.
4. Gebruikers kunnen in te stellen in de slaapstand of normale modus en stel uitgang prioriteit (AC eerst of DC eerst). De uitgangsfrequentie (50 Hz of 60 Hz) kan worden gekozen.
5. Hoge conversie-efficiëntie (87% -98%), een laag stroomverbruik (1W ~ 6W onder slaapstand). Het is de beste keuze van de omvormers voor zonne-energie systeem
6. De omvormer kan 8 soorten batterijen op te laden, zoals lood-zuur batterij open lood-zuur accu, gel accu. Houd er rekening mee: De lithium batterij kan ook worden opgeladen, de bijbehorende parameters moeten worden ingesteld in de fabriek.
7. Hoge opladen macht en het opladen functie kan worden gesloten
8. Deze serie inverters hebben een sterke laadvermogen en overbelasting capaciteit. Het piekvermogen is 3 keer van het nominale vermogen. Zo kan 1KW model 1HP airconditioner rijden, kan 2KW model 2HP airconditioner rijden, kan 3KW 3HP conditioner rijden.
9. Vaststelling van de nieuwste Amerikaanse lage frequentie circuit design, nieuw ingevoerde elektrische materialen, zuiver koper transformator, het systeem is zeer stabiel lange levensduur (meer dan 5 jaar bij normaal gebruik)
10. Perfecte bescherming (lage ingangsspanning bescherming, hoge ingangsspanning bescherming, over temperatuur bescherming, bescherming tegen kortsluiting, overbelasting)

11. EMC, LVD, RoHS certificering goedkeuringen

12. 2-jaar garantie en life-time technische bijstand.

### Specificatie

Model	5000W		
Nominaal vermogen	5000W		
Piekvermogen	15000W		
Accu Voltage (DC)	24V of 48V (optioneel)		
Grootte W x D x H (mm)	440 * 218 * 400		
Verpakking B x D x H (mm)	520 * 275 * 520		
Netto gewicht (kg)	40		
Bruto gewicht (kg)	48		
Werkmodus (Setting)	OP	Normale werkmodus	
	ZOON	Slaapstand, 1 ~ 6W verbruik wanneer de stroom belasting van meer dan 5% nominaal uitgangsvermogen, zal deze automatisch beginnen te werken	
	UIT	volledig uit	
AC Input	Spanning	220V ± 35% of 110V + 35% (optioneel)	
	Frequentie	50Hz of 60Hz	
AC Output	Spanning	220V ± 3% of 230V ± 3 of 240 V ± 3% of 100V ± 3% of 110V ± 3% (optioneel)	
	Frequentie	Frequentie is dezelfde als onder gebruikersprogrammafunctie Frequentie 50Hz of 60Hz (optioneel) in de DC / AC-modus te zetten	
Utility opladen (Type batterij "0" betekent oplaadfunctie is gesloten)	AC laadstroom (MAX)	24V	48V
		70A	40A
	Batterij type	Amerikaans gel-accu, Wool batterij 1, Wol batterij2, Verzegelde loodaccu, Europa gel-accu, Open lood-zuur batterijen, Calcium Batterij, De-Acid Batterij of OEM Battery	
	Het opladen van de modus	Drie-traps opladen: CC, CV, CF	
	Laadtijd	Beslist door batterijcapaciteit en kwantiteit	
bescherming van de accu	Automatische detectie, lading en bescherming tegen de ontlading, intelligent beheer		
UPS prioriteit	AC	Utility eerst, batterij standby	
	DC	Accu eerste, nut standby	
tonen	Display Mode	LCD + LED	
	Display-informatie	Invoer voltage, uitgangsspanning, uitgangsfrequentie, batterijcapaciteit, Load staat, Status Informatie	
Output Wave Type	Zuivere sinus		
Ability overbelasting	> 120% 1 min, > 130% 10s		
Energieverbruik	Slaapstand	1 ~ 6W	
	Normale modus	1 ~ 3A	
conversie Efficiency	87% ~ 98%		
Transfer tijd	<5ms (AC naar DC / DC AC)		
Bescherming	uitgang overbelasting, kortsluiting, high-voltage input, lage spanning input, oververhit		
Milieu	Temperatuur	-10 °C ~ 50 °C	
	Vochtigheid	10% ~ 90%	
	Hoogte	≤4000m	

### certificaten

[ISO2008](#)

[ISO2004](#)

[CE-EMC](#)

[CE-LVD](#)

[FCC](#)

[RoHS](#)

## **Service**

1. [OEM en ODM](#) bestellingen worden voorzien.
2. Zet oplossing te raadplegen beschikbaar op basis van de technische groep.
3. 24 maanden garantie; levenslang tijd verlengd technische dienst.
4. Elk van uw vragen zullen worden begeleid door professionele technische team.
5. Gratis technische studie en discussie over de producten worden per jaar verstrekt.