

[I-P-TPI2-1000W-6000W](#) wordt aangenomen toonaangevende lage frequentie inversie technische oplossingen in de wereld. Deze serie omvormer heeft de voordelen van een hoge conversie-efficiëntie, laag energieverbruik, super-de laadcapaciteit, en grote laadstroom. Gebruikers kunnen deze ingesteld op modus en de normale werkmodus volgens de AC belastingen slapen. Gebruikers kunnen ook de output prioriteit ([AC eerste of DC eerste](#)) en kies de uitgang frequentie 50Hz of 60Hz. Het is onze tweede generatie TPI serie.

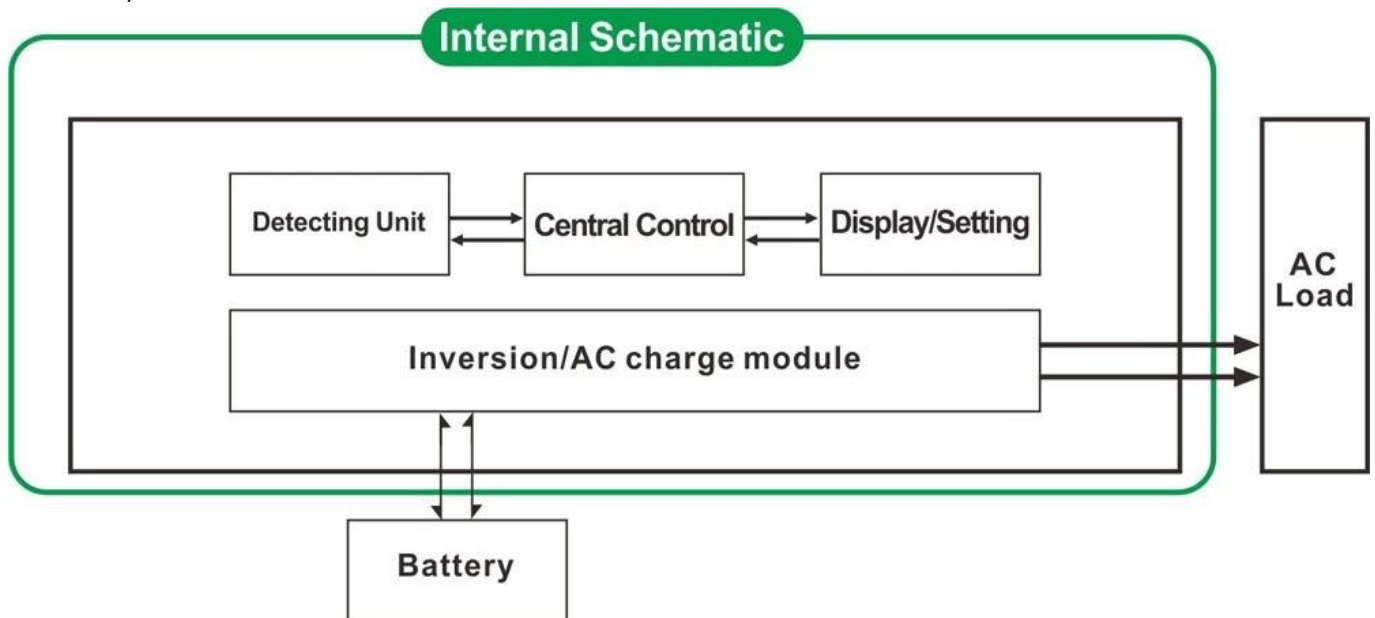
Toepassing

Industriële, commerciële, & huishouden een back-up stroomvoorziening
Verplaatsbare AC voedingsspanning
Hoofdvoeding stroom voor industriële producten
Off-grid energie generator systeem (beste partner [MPPT solar laadregelaar](#))

Functie

1 DC naar AC conversie Functie

Het kan worden ingesteld op de normale werkmodus (op het paneel te zetten op de knop & "ON") of slaapstand (op het paneel zet de om S-ON)



1.1 Normale werkende modus (ON): Het maakt niet uit het is aangesloten AC belastingen of niet de omvormer altijd omzetten DC naar AC. Het LCD-scherm van de omvormer weer de uitgangsspanning. Het stroomverbruik in de normale werkmodus is iets hoger dan in de slaapstand

1.2 Slaapstand (S-ON): Als de stroom van de aangesloten stroomverbruikers lager is dan 5% van het nominale vermogen van de

omvormer, is er geen output van de omvormer. Het LCD-scherm van het toont 0 Alleen de chip van de omvormer werkt. Het stroomverbruik van de omvormer is slechts 1-6W. Als de stroom van de aangesloten stroomverbruikers is meer dan 5%, dan de omvormer automatisch omzetten DC naar AC om stroom te leveren voor de belastingen binnen 5s. Het LCD-scherm van het weer geen output.

2 High-power intelligente oplaadfunctie

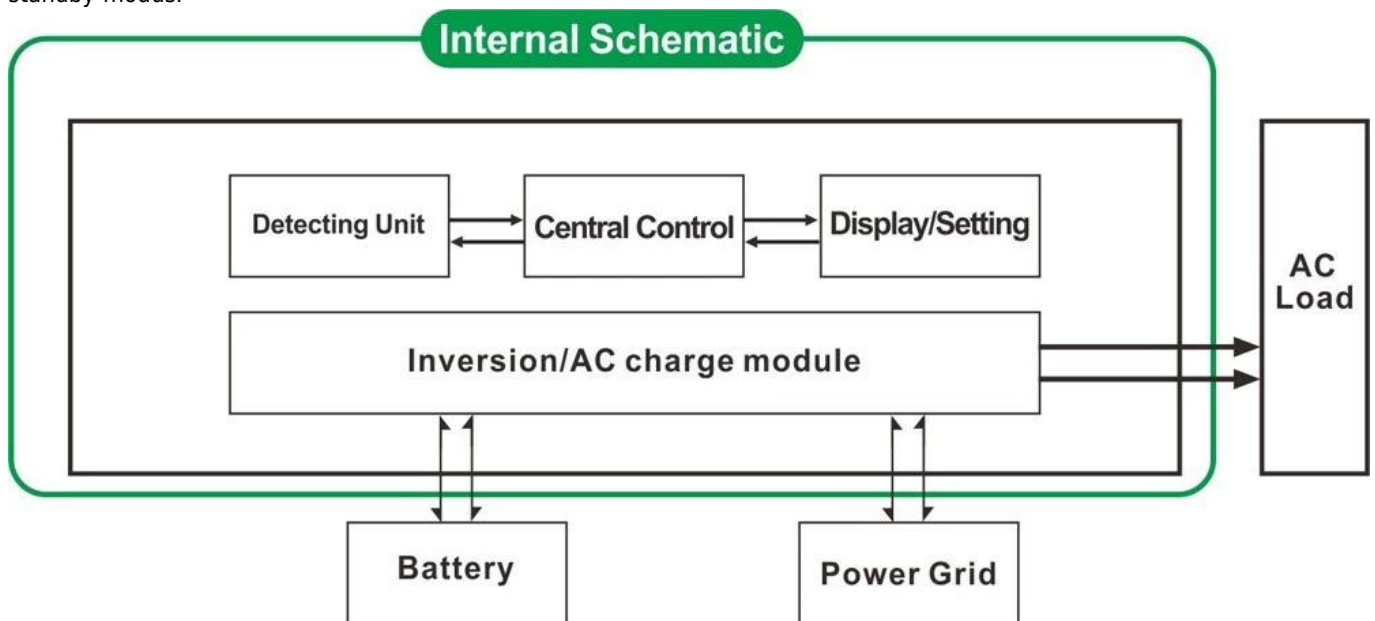
- 1) Het kan opladen 8 soorten batterijen (detail controle parameter)
- 2) Hoge laadstroom & (Detail controle parameter)
- 3) Drie-fase laden modus: Constante stroom opladen fase (CC), Constante spanning laden stadium (CV), Float opladen fase (CF)



Opmerking: Als het type batterij is ingesteld op "0", het zal niet de batterij op te laden en de laadstroom is "0". Het opladen indicator licht niet op.

3 UPS-functie

Het kan worden ingesteld als eerst het hulpprogramma (AC eerste) accu standby-modus of de batterij eerst (DC eerst) utility standby-modus.



3.1. Utility, batterij standby UPS-modus (op het paneel zet de knop om "AC")

3.2. Batterij eerste, nut standby UPS-modus (op het paneel zet de knop om "DC").

Functies

1 Perfecte sinus

2 CPU, intelligente controle, modulair ontwerp

3 LCD-en LED-display kan de parameters en de omvormer werken te tonen.

4 Gebruikers kunnen het in de slaapstand of normale werkmodus en stel uitgang prioriteit (AC eerste of DC eerst). De uitgang

frequentie (50 Hz of 60 Hz) kan worden gekozen.

5 Hoge conversie-efficiëntie (87% -98%), een laag stroomverbruik (1W ~ 6W onder slaapstand). Het is de beste keuze van omvormers voor zonne-energie systeem

6 De omvormer kan 8 soorten batterijen op te laden, zoals lood-zuur accu open lood-zuur batterijen, gel batterij. Houd er rekening mee: De lithium batterij kan ook worden opgeladen, de bijbehorende parameters moeten worden ingesteld in de fabriek.

7 Hoge opladen vermogen en de oplaadfunctie kan worden gesloten

8 Deze serie inverters hebben sterke laadvermogen en overbelasting capaciteit. Het piekvermogen is 3 keer van het nominale vermogen. Zo kan 1KW model 1HP airconditioner rijden, kan 2KW model 2HP lucht rijden conditioner, 3KW kan 3HP conditioner rijden.

9 Vaststelling van de nieuwste Amerikaanse laagfrequente circuit design, nieuw geïmporteerde elektrische materialen, zuiver koper

transformator, het systeem is zeer stabiel lange levensduur (meer dan 5 jaar bij normaal gebruik)

10 Perfecte bescherming (lage ingangsspanning bescherming, hoge ingangsspanning bescherming, te hoge temperatuur bescherming,

bescherming tegen kortsluiting, overbelasting)

11 EMC, LVD, RoHS certificering goedkeuringen

12 2-jaar garantie en levenslange technische assistentie.

Specificatie

Parameter	Model	6000W	
Nominaal uitgangsvermogen		6000W	
Piekvermogen		18000W	
Batterij Voltage (DC)		24V of 48V (optioneel)	
Afmetingen B x D x H (mm)		440 * 218 * 400	
Verpakking B x D x H (mm)		520 * 275 * 520	
Netto gewicht (kg)		51	
Bruto gewicht (kg)		53	
Het werk Wijze (Instelling)	ON	Normale werkmodus	
	S-ON	Slaapstand, 1 ~ 6W verbruik wanneer de stroom belasting van meer dan 5% nominaal uitgangsvermogen, zal het automatisch beginnen te werken	
	OFF	Volledig uit	
AC Input	Voltage	220V ± 35% of 110V + 35% (optioneel)	
	Frequentie	50Hz of 60Hz	
AC-uitgang	Voltage	220V ± 3% of 230V ± 3 of 240V ± 3% of 100V ± 3% of 110V ± 3% (optioneel)	
	Frequentie	Frequentie is hetzelfde als onder de functie Hulpprogramma Frequentie 50Hz of 60Hz (optioneel) in de DC / AC-modus zetten	
Utility opladen (Batterijtype "0" betekent oplaadfunctie is gesloten)	AC laadstroom (MAX)	24V	48V
		75A	50A
	Het type van batterij	American gel accu, Wol batterij 1, Wol batterij2, Verzegelde loodaccu, Europa gel accu, open lood-zuur batterijen, Calcium Batterij, De-Acid Batterij of OEM Batterij	
	Het opladen van de modus	Drie-fase laden: CC, CV, CF	
	Oplaadtijd	Besloten door de accucapaciteit en de hoeveelheid	
	Batterij bescherming	Automatische detectie, laden en ontlading bescherming, intelligent beheer	
UPS prioriteit	AC	Utility, batterij standby	
	DC	Batterij eerste, het nut standby	
Beeldscherm	Display Mode	LCD + LED	
	Display Informatie	Input voltage, uitgangsspanning, uitgangsfrequentie, batterijcapaciteit, Beladingstoestand, Status informatie	
Output Wave Type		Zuivere sinus	
Overbelasting Ability		> 120% 1 min, > 130% 10s	
Stroomverbruik	Slaapstand	1 ~ 6W	
	Normale modus	1 ~ 3A	
Omzettingsrendement		87% ~ 98%	
Transfer Tijd		<5ms (AC naar DC / DC AC)	
Bescherming		Overbelasting uitgang, kortsluiting, high-voltage ingang, laagspannings- input, oververhit	
Milieu	Temperatuur	-10 °C ~ 50 °C	
	Luchtvochtigheid	10% ~ 90%	
	Hoogte	≤4000m	

Certificaten

[ISO2008](#)

[ISO2004](#)

[CE-EMC](#)

[CE-LVD](#)

[FCC](#)

[RoHS](#)

Dienst

1. [OEM en ODM orders](#) worden voorzien.
- 2 Vermogen oplossing raadplegen beschikbaar op basis van de technische groep
- 3 24 maanden garantie; levenslang tijd verlengd technische dienst.
- 4 Een van uw vragen zullen worden begeleid door professioneel technisch team.
- 5 Gratis technische studie en discussie over de producten worden geleverd per jaar.