

## Invoering:

Dit is een maximale Power Point Tracking (MPPT) -functie met hoge efficiëntie [MPPT - laadcontroller](#). Het heeft veel voordelen, zoals zelfkoelende, systeemspanning automatische herkenning, breed scala aan PV-input, bok voor allerlei batterijen, intelligente ontladingscontrole, RS232 / LAN-communicatiefunctie enz. Het is het meest high-end product in de zonne-markt.



## Functie:

1. Het heeft een efficiënt MPPT -algoritme, MPPT -efficiëntie  $\geq 99,5\%$ , en converter -efficiëntie tot 98%.
2. Laadmodus: drie fasen (constante stroom, constante spanning, zwevende lading), het verlengt de levensduur van de batterijen.
3. Four Soorten laadmodus Selectie: aan/uit, PV -spanningsregeling, dubbele tijdsregeling, PV+tijdsregeling.
4. Batterie -systeemspanning Automatische herkenning.
5. Drie soorten veelgebruikte loodzuurbatterij (afdichting \ gel \ overstroomde) parameterinstellingen FCAN worden geselecteerd door de gebruiker, en de gebruiker kan ook de parameters aanpassen voor andere batterij opladen.
6. Het heeft een huidige beperkende laadfunctie. Wanneer het vermogen van PV te groot is, houdt de controller automatisch het laadvermogen en zal de laadstroom de nominale waarde niet overschrijden.
7. Support Multi - Machine parallel om de systeemupgrade van het systeem te realiseren.
8. Hoge definitie LCD -weergave -functie om het apparaat dat gegevens en werkstatus uitvoert, kan ook ondersteunen dat de parameter voor het weergeven van de controller wijzigen.
9. RS485 Communicatie, we kunnen een communicatieprotocol aanbieden om de geïntegreerde management van de gebruiker en de secundaire ontwikkeling van de gebruiker te bieden.
10. Support pc -softwarebewaking en wifi -module om de cloudbewaking van apps te realiseren.
11. CE, ROHS, FCC -certificeringen goedgekeurd, kunnen we klanten helpen verschillende certificeringen door te geven.
- 12,3 jaar garantie en 3 ~ 10 jaar langdurige garantieservice kan ook worden verstrekt.

## Parameter:

Masterserie		48BL-80A	48BH-80A
Product categorie	Controller -eigenschappen	MPPT (maximaal power point tracking)	
	MPPT -efficiëntie	$\geq 99,5\%$	
	Standby -kracht	0,5 W ~ 1,2 W	
	Systeemspanning	Automatische erkenning	48V
	Hitte-dissipatiemethode	Luchtafkoeling	
Invoer			
	Max.pv -ingangsspanning (VOC)	DC150V	DC300V

Kenmerken	Start het ladingsspanningspunt	Batterijspanning + 3V	Batterijspanning + 10V	
	Beschermingspunt met lage ingangsspanning	Batterijspanning + 2V	Batterijspanning + 5V	
	Over spanningsbeschermingspunt	DC150V	DC300V	
	Nominale PV - kracht	12V -systeem	1040W	☐
		24V -systeem	2080W	☐
		36V -systeem	3120W	☐
		48V -systeem	4160W	4160W
96V -systeem		☐	☐	
Laadkenmerken	Selecteerbare batterijtypen (standaard gelbatterij)	Afgesloten loodzuur, gelbatterij, overstroomd (andere soorten batterijen kunnen ook worden gedefinieerd)		
	Lading beoordeelde stroom	80A	80A	
	Laadmethode	3-fasen: constante stroom (snel opladen) -constante spanningsdoek lading		
Laadkenmerken	Spanning	Hetzelfde als de batterijspanning		
	Lading nominale stroom	80A	80A	
	Laadbesturingsmodus	Op \ UIT-modus, PV-spanningsregelingsmodus, dual-time bedieningsmodus, PV + tijdbesturingsmodus		
Display en communicatie	Weergavemodus	High-Definition LCD Segment Code Backlight Display		
	Communicatiemodus	8-pins RJ45 PORT/RS485/Ondersteuning PC Software Monitoring/Support WiFi-module om App Cloud Monitoring te realiseren		
Andere parameters	Bescherm de functie	Input-output over \ onder spanningsbeveiliging, preventie van verbinding omgekeerde bescherming, bescherming van batterijvergrendelingen enz.		
	Werktemperatuur	-20 °C ~+50 °C		
	Bewaar temperatuur	-40 °C ~+75 °C		
	IP (bescherming tegen binnendringen)	IP43		
	Max.verbindingsgrootte	50 mm <sup>2</sup>		
	Netto gewicht / kg)	7.1		
	Bruto gewicht (kg)	8.8		
	Productgrootte [mm]	420*280*95		
	Verpakkingsmaat (mm)	510*368*210		

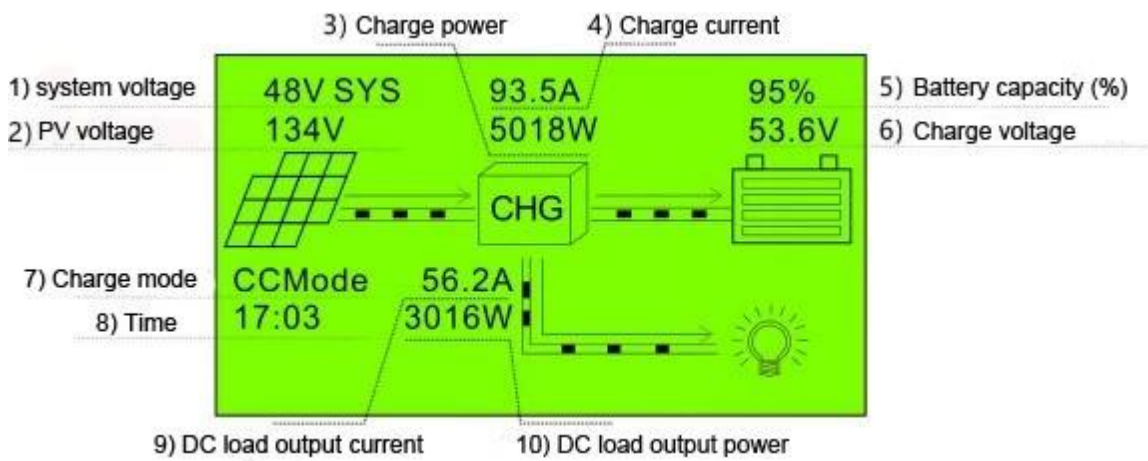
Opmerking: hierboven staat de standaardparameters van het bedrijf;

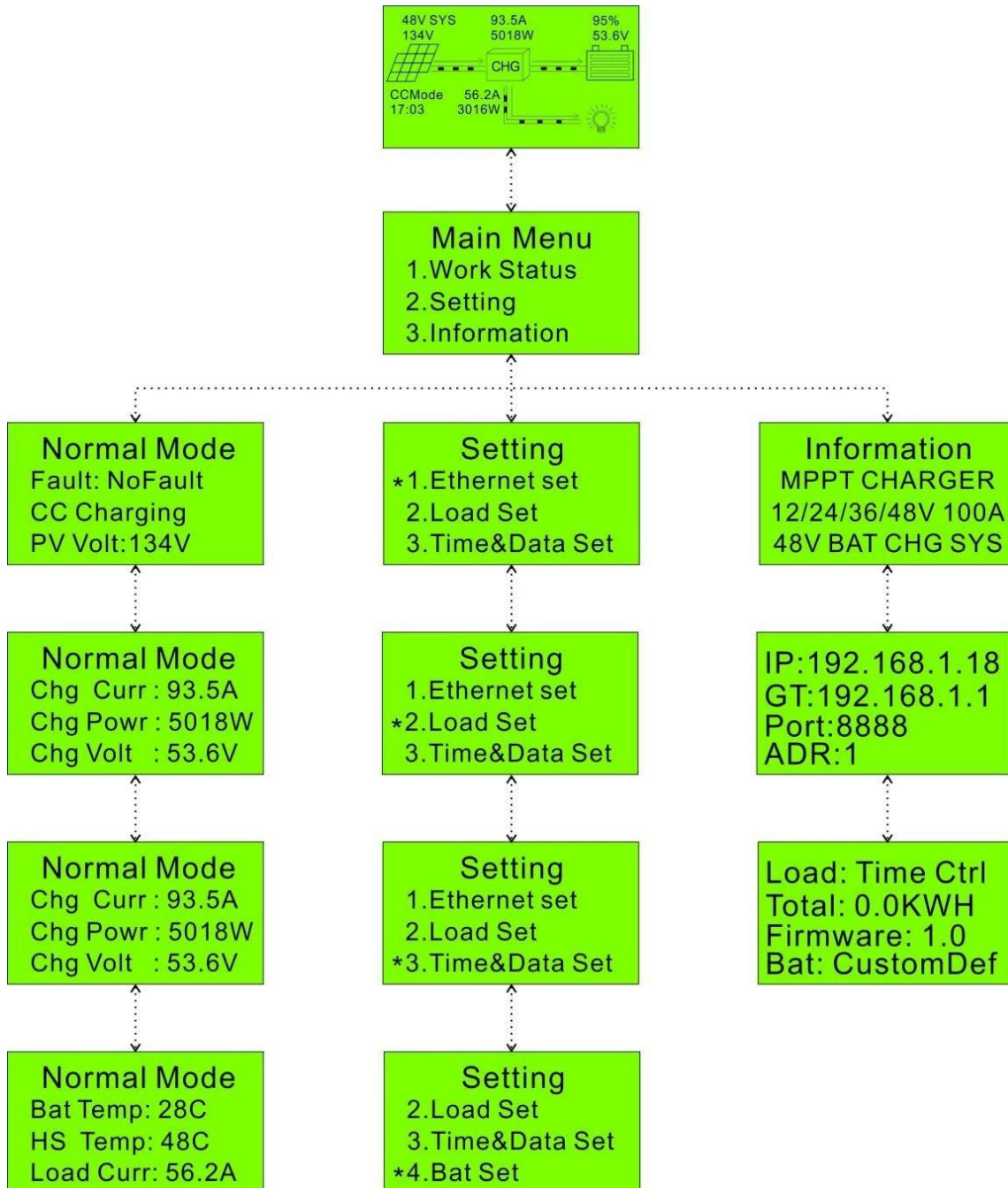
## Productonderdelen:

NEE.	Hoeveelheid	Beschrijving
1	1 stc	MPPT Solar Controller ☐Blauw, groen of wit☐
2	2 pc	Hangers (om de controller op de muur te installeren)

- 3 8 set Schroef(Om de hangers in de controller te houden)
- 4 1 pc RJ45 Draai naar RS485 -communicatiekabel
- 5 1 pc Temperatuurdetectiedraad
- 6 1 pc Handleiding

## De belangrijkste informatie van MPPT

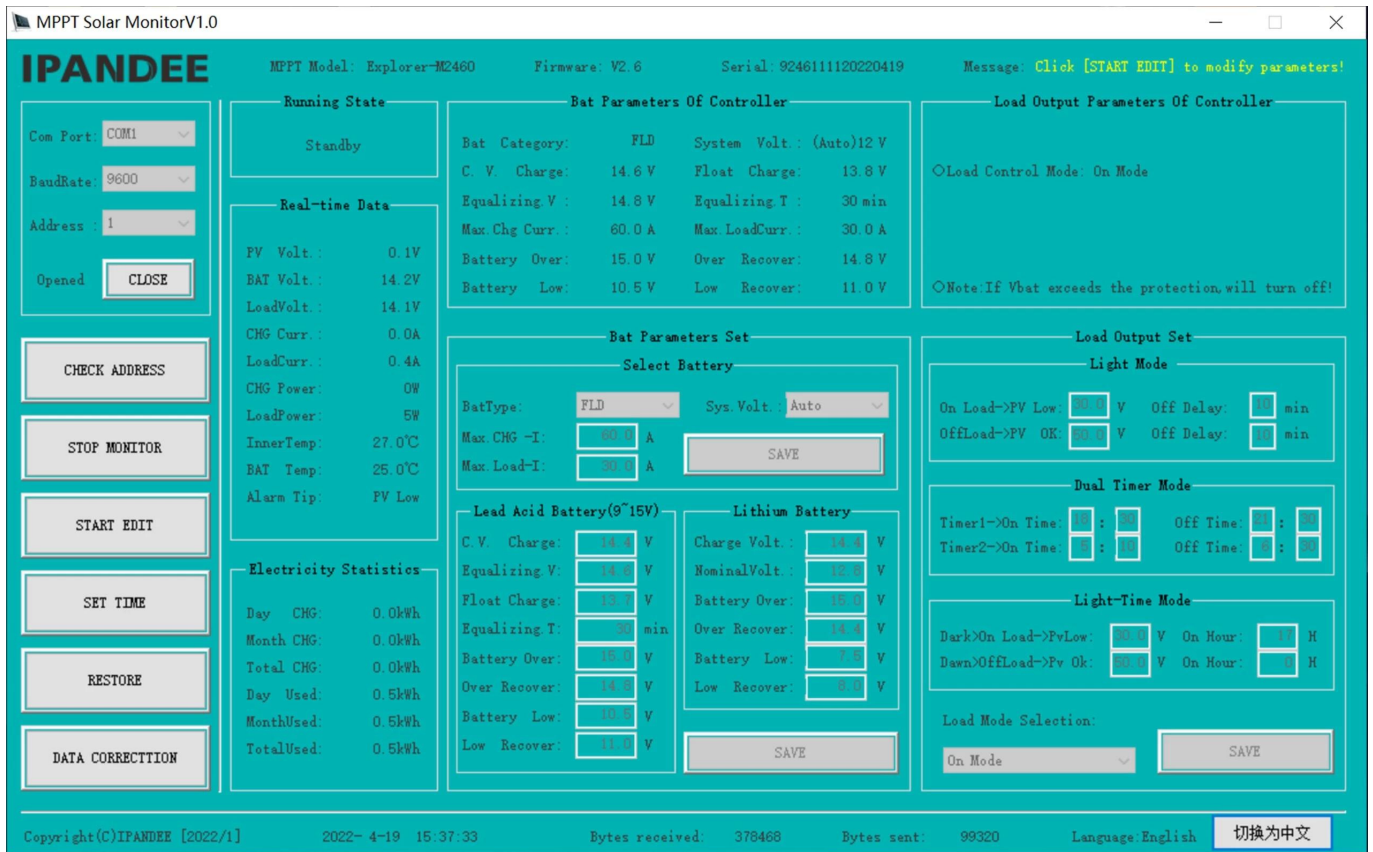




## Pagina instellen:

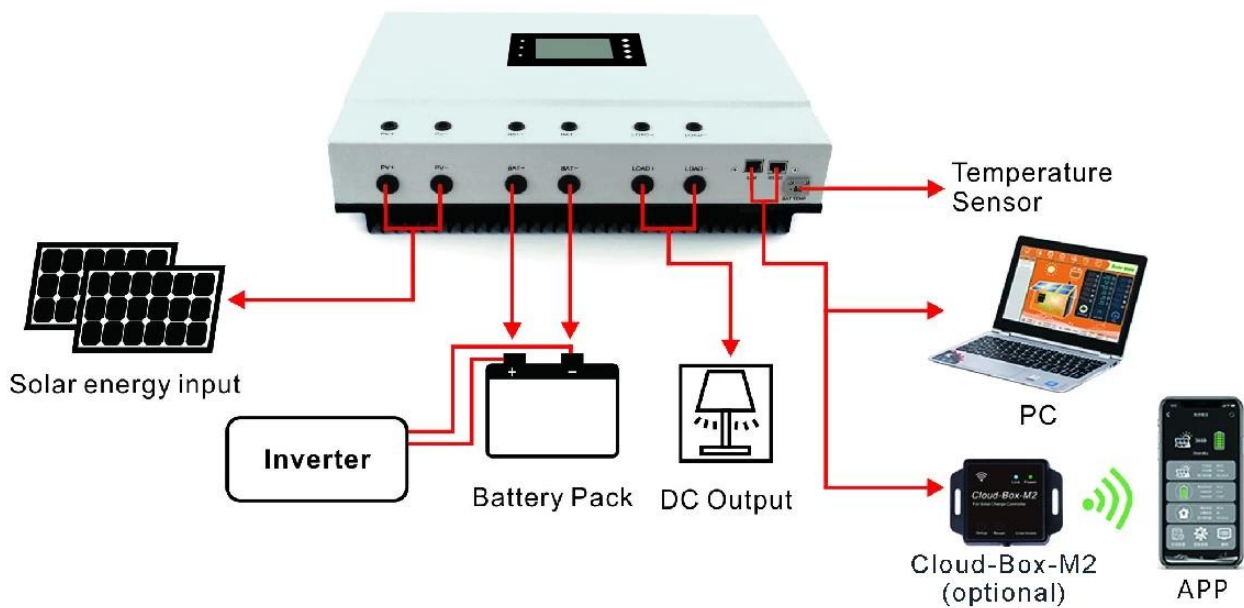
Opmerking: Alle bovenstaande informatie is een monster dat in een bepaalde tijd de werkende staat van meester is. In verschillende werkfase veranderen de parameters, zoals de werkmodus, laadstroom, laadmodus, laadvermogen enzovoort; In de foutmodus wordt de foutmodus weergegeven;

## Bovenste computersoftware en testsoftware



De interface van werkstatus van de bovenste computersoftware

## Systemverbindingsdiagram:



## Parallel verbindingsdiagram

