

Hoog vermogen en spanning 96V 192V 216V 240V 384V MPPT Solar Controller



New Arrival

GALAXY

MPPT Solar Controller

96V 192V 216V 240V 384V



Galaxy Series is een maximale Power Point Tracking (MPPT) -functie met MPPT -ladingscontroller met een hoog efficiënte, het heeft veel voordelen, zoals een groot bereik van PV -ingang, opladerspanning kan worden ingesteld, RS485 of RS232 (optioneel) en LAN -communicatiepoort. Modulair ontwerp, klein volume, lichtgewicht, hoge conversie -efficiëntie. Het is het meest high-end product op de zonne-markt.



Product Model

Model	Batterijsysteem	Max.PV -ingangsspanning	Nominale stroom
Galaxy-B96-XXA	96V □8*12V)	430V	70a; 80a
Galaxy-B192-XXA	192V □16*12V□	430V	50a; 60a
Galaxy-B216 □220□ -xxa	216V □18*12V□		
Galaxy-B240-XXA	240V □20*12V□		
Galaxy-B384-XXA	384V □32*12V□	850V	70a; 80a

Functie

1. Het heeft een efficiënt MPPT -algoritme, MPPT -efficiëntie $\geq 99,5\%$, en converter -efficiëntie tot 98%.
2. Laadmodus: drie fasen (constante stroom, constante spanning, zwevende lading), het verlengt de levensduur van de batterijen.
3. Four Soorten laadmodus Selectie: aan/uit, PV -spanningsregeling, dubbele tijdregeling, PV+tijdregeling.
4. Drie soorten veelgebruikte loodzuurbatterij (afdichting \ gel \ overstroomde) parameterinstellingen FCAN worden geselecteerd door de gebruiker, en de gebruiker kan ook de parameters aanpassen voor andere batterij opladen.
5. Het heeft een huidige beperkende laadfunctie. Wanneer het vermogen van PV te groot is, houdt de controller automatisch het laadvermogen en zal de laadstroom de nominale waarde niet overschrijden.
6. Support multi - machine parallel om het systeem upgrade te realiseren.
7. Hoge definitie LCD -weergavefunctie om het apparaat dat gegevens en werkstatus uitvoert te controleren, kan ook ondersteunen bij het wijzigen van de parameter van de controllerweergave.
8. RS485 Communicatie, we kunnen een communicatieprotocol aanbieden om het geïntegreerde beheer van de gebruiker en de secundaire ontwikkeling van de gebruiker te bieden.
9. Support PC Software Monitoring en WiFi -module om de cloudbewaking van apps te realiseren.
10. CE, ROHS, FCC -certificeringen goedgekeurd, kunnen we klanten helpen verschillende certificeringen door te geven.
- 11,2 jaar garantie en 2 ~ 10 jaar langdurige garantieservice kan ook worden verstrekt.

PC -software, bewakingssoftware, weergeven en de parameter instellen

MPPT Solar Monitor V1.0

IPANDEE MPPT Model: Explorer-M2460 Firmware: V2.6 Serial: 9246111120220419 Message: Click [START EDIT] to modify parameters!

Com Port: COM1 BaudRate: 9600 Address: 1

Running State: Standby

Real-time Data: PV Volt: 0.1V, BAT Volt: 14.2V, Load Volt: 14.1V, CHG Curr: 0.0A, Load Curr: 0.4A, CHG Power: 0W, Load Power: 5W, Inner Temp: 27.0°C, BAT Temp: 25.0°C, Alarm Tip: PV Low

Bat Parameters Of Controller: Bat Category: FLD, System Volt: (Auto)12V, C.V. Charge: 14.6V, Float Charge: 13.8V, Equalizing V: 14.8V, Equalizing T: 30 min, Max Chg Curr: 60.0A, Max Load Curr: 30.0A, Battery Over: 15.0V, Over Recover: 14.8V, Battery Low: 10.5V, Low Recover: 11.0V

Load Output Parameters Of Controller: Load Control Mode: On Mode

Bat Parameters Set: Bat Type: FLD, Sys. Volt: Auto

Lead Acid Battery (9~15V): C.V. Charge: 14.6V, Equalizing V: 14.8V, Float Charge: 13.8V, Equalizing T: 30 min, Battery Over: 15.0V, Over Recover: 14.8V, Battery Low: 10.5V, Low Recover: 11.0V

Lithium Battery: Charge Volt: 14.8V, Nominal Volt: 12.8V, Battery Over: 15.0V, Over Recover: 14.8V, Battery Low: 7.5V, Low Recover: 9.0V

Light Mode: On Load->PV Low: 13.0V, Off Delay: 30 min, Off Load->PV OK: 13.0V, Off Delay: 30 min

Dual Timer Mode: Timer1->On Time: 10:00, Off Time: 21:00, Timer2->On Time: 00:00, Off Time: 00:00

Light-Time Mode: Dark->On Load->PvLow: 13.0V, On Hour: 12 H, Dawn->Off Load->Pv Ok: 13.0V, On Hour: 0 H

Load Mode Selection: On Mode

Copyright(C)IPANDEE [2022/1] 2022- 4-19 15:37:33 Bytes received: 378468 Bytes sent: 99320 Language: English 切换为中文

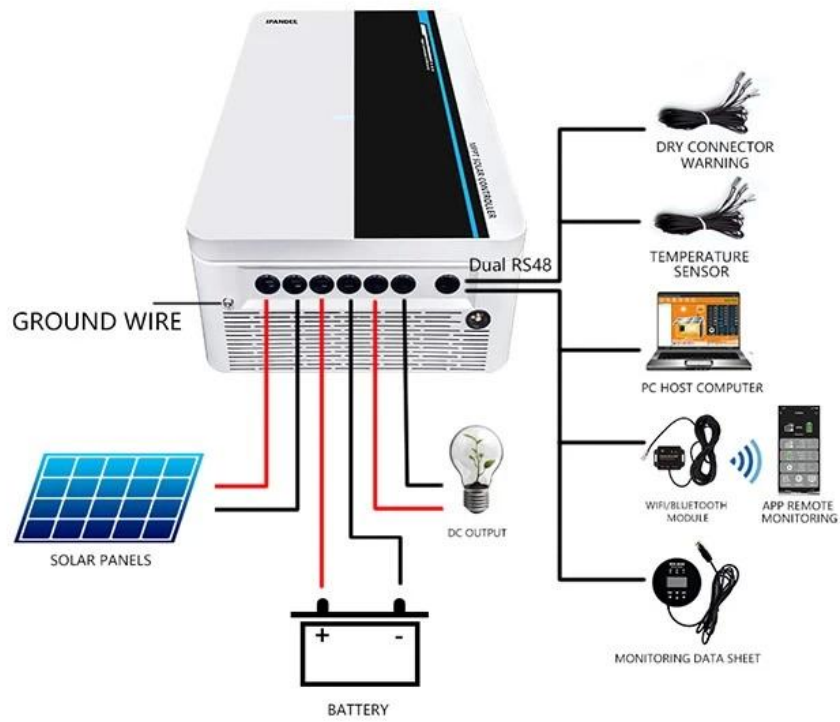
PC -software

Display lading en ontladingsstatus, PV -spanning, laadspanning, laadstroom enz. En de bijbehorende parameter kan worden ingesteld.

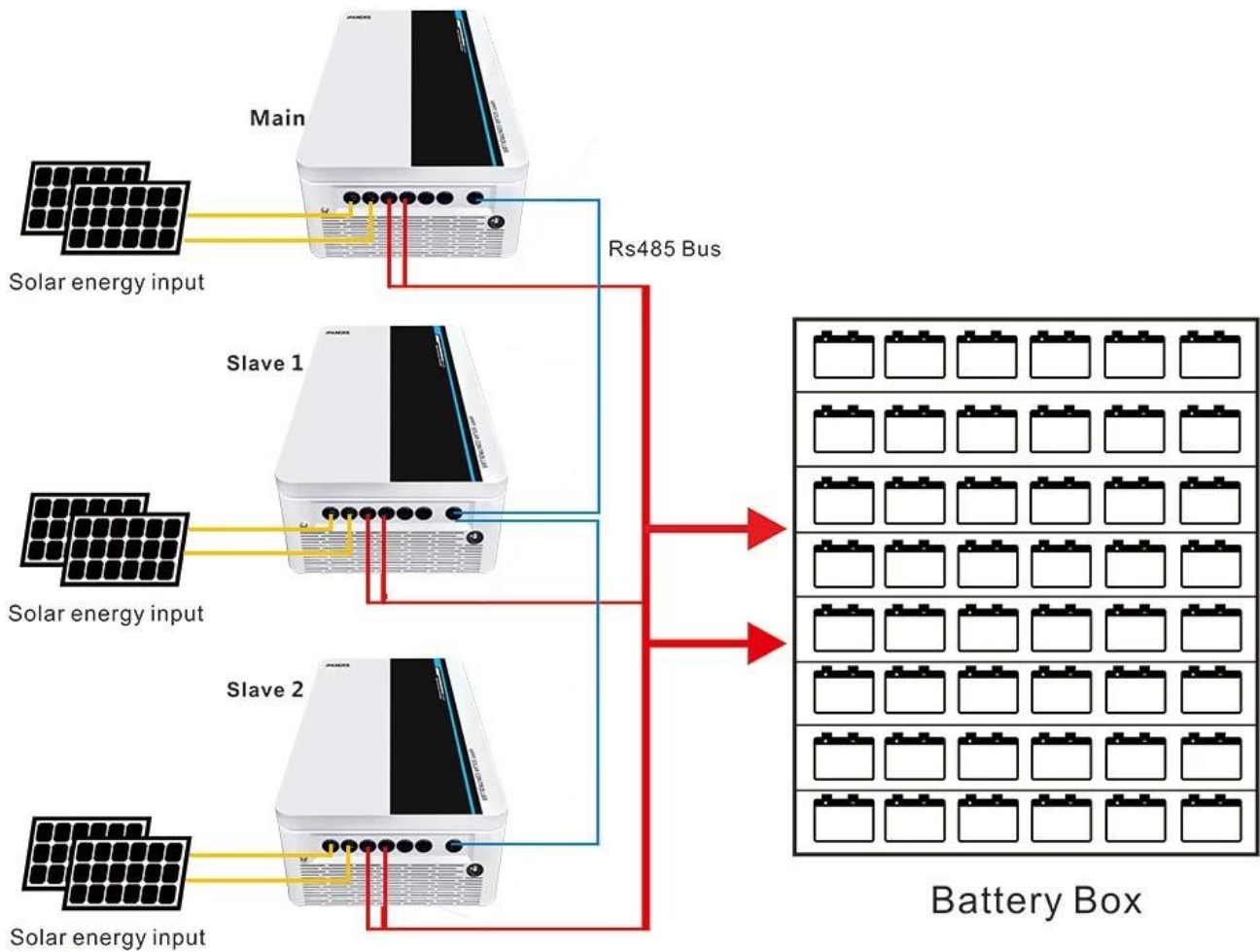
parameter

HEELAL	Serie	B96			B192 \ B216 □220□ \ B240				
		Power Model	70a	80A	100a	50a	60A	70a	80A
Product categorie	Controllereigenschappen	MPPT (maximaal power point tracking)							
	MPPT -efficiëntie	≥98%	≥98%	≥98%	≥98%	≥98%	≥98%	≥98%	≥98%
	Systeemspanning	DC96V			DC192V \ DC216V (DC220V) \ DC240V				
	Bereik van videntificatie	DC72V ~ DC128V			DC144V ~ DC256V \ DC162V ~ DC288V \ DC180V ~ DC320V				
	Hitte-dissipatiemethode	Intelligente fan -koeling							
Invoerkenmerken	Open circuit VMAX-PV	DC430V			DC430V	DC430V	DC660V	DC660V	DC660V
	Start lading vstart-pv	VBAT+20V	VBAT+20V	VBAT+20V	VBAT+20V	VBAT+20V	VBAT+20V	VBAT+20V	VBAT+20V
	Lage bescherming Vlow-PV	VBAT+10V	VBAT+10V	VBAT+10V	VBAT+10V	VBAT+10V	VBAT+10V	VBAT+10V	VBAT+10V
	Over bescherming Vover-PV	DC430V	DC430V	DC430V	DC430V	DC430V	DC660V	DC660V	DC660V
	Nominale PV -kracht	7280W	8320W	10400	10400W \ 11700W \ 13000W	12480W \ 14040W \ 15600W	14560W \ 16380W \ 18200W	16640W \ 18720W \ 20800W	20800W \ 23400W \ 26000W
Laadkenmerken	Selecteerbare batterijtypen	Afgesloten loodzuur, gelbatterij, overstroomd (andere soorten batterijen kunnen ook worden gedefinieerd)- standaard gelbatterij							
	Lading beoordeelde stroom	70a	80A	100a	50a	60A	70a	80A	100a
	Laadmethode	3-fasen: constante stroom (snel opladen) -constante spanningsdoek lading							
Laadkenmerken	Spanning	Hetzelfde als de batterijspanning			Hetzelfde als de batterijspanning		□	□	□
	Lading nominale stroom	70a	80A	100a	50a	60A	□	□	□
	Laadbesturingsmodus	Op \ UIT-modus, PV-spanningsregelingsmodus, dual-time bedieningsmodus, PV + tijdbesturingsmodus					□	□	□
Display en communicatie	Weergavemodus	LCD128*64 DOTS/ BACTLAGLAARD Display							
	Communicatiemodus	8-pins RJ45 PORT/RS485/Ondersteuning PC Software Monitoring/Support WiFi-module om App Cloud Monitoring te realiseren							
Andere parameters	Bescherm de functie	Input-output over \ onder spanningsbescherming, preventie van omgekeerde bescherming.							
	Werktemperatuur	-20 °C ~+50 °C							
	Bewaar temperatuur	-40 °C ~+75 °C							
	IP (bescherming tegen binnendringen)	IP21							
	Netto gewicht / kg)	14,7 kg			14,7 kg		18,8 kg		
	Bruto gewicht (kg)	16,6 kg			16,6 kg		20,6 kg		
	Productgrootte □mm□	371*500*187			371*500*187		391*500*227		
Verpakkingsmaat (mm)	590*420*270			590*420*270		590*440*320			

Stelselverbindingsdiagram



Parallel verbindingsdiagram



Opmerking: hierboven staat de standaardparameters van het bedrijf, elke wijzigen, kijk dan op onze officiële website.