

12V 24V 48V 3KW TPI2 serie Inverter Charger UPS China

Gedetailleerde foto's



DC-



DC INPUT		
12V	24V	48V
	✓	

DC+



Remote Port



PP2012201+001502



AC OUTPUT



MAX 5A

AC INPUT | AC OUTPUT



L N E | L N E

Inverter
Output Protect



Charger
Input Protect





Belangrijkste kenmerken

1. Surge vermogen van de omvormer tot 3 keer
2. Output Frequentie: 50 Hz of 60 Hz instelbaar door gebruikers
3. Werk Modes: DC eerste / AC eerste instelbaar door gebruikers
4. Lage macht consumption onder slaapstand, 1-6w
5. Drie lading podium om de batterij: CC, CV, CF

Specificatie te krijgen, gelieve [hier te downloaden](#)

Functie

1.DC / AC Functie voor



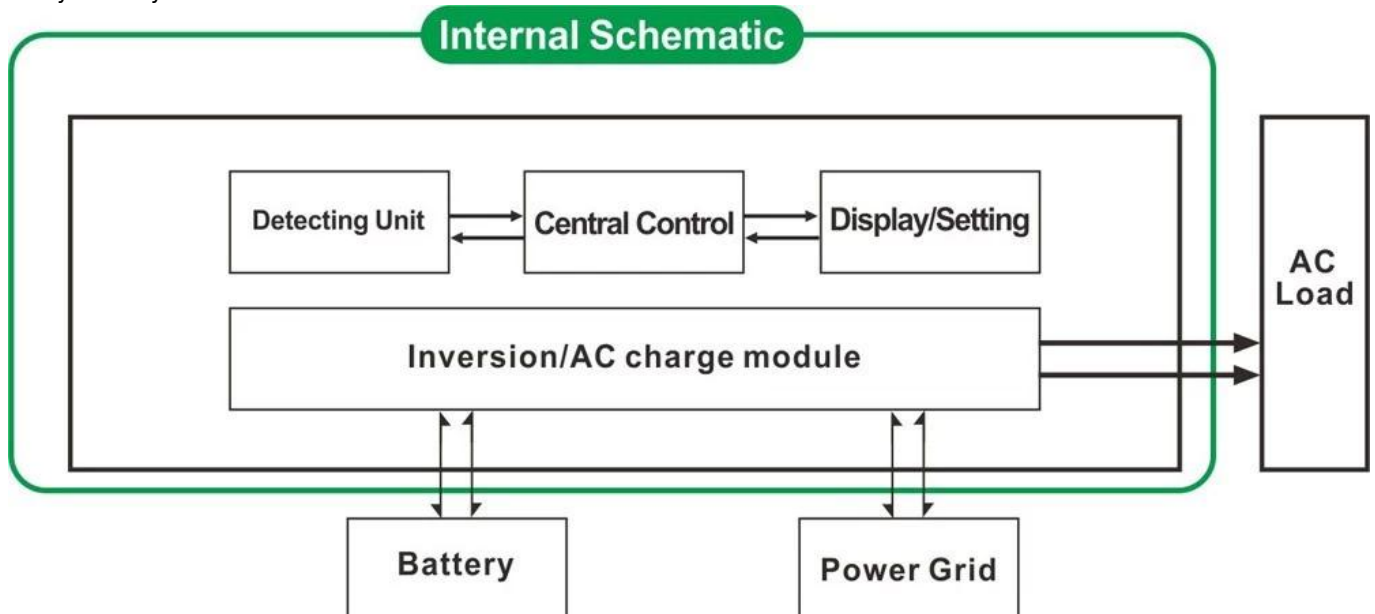
2. High-power intelligente oplaadfunctie

- 1) Het kan opladen 8 soorten batterijen (detail controle parameter)
- 2) Hoge opladen vermogen (in detail controle parameter)
- 3) Drie-fase laden modus: Constante stroom opladen fase (CC), Constante spanning laden fase (CV), Float



3. UPS functie

Het kan worden ingesteld als eerst het hulpprogramma (AC eerste) batterij standby-modus of de batterij eerst (DC eerste) utility standby-modus.



- 3.1. Eerst het hulpprogramma, batterij standby UPS-modus (op het paneel zet de knop om "AC")
- 3.2. Batterij eerst, nut standby UPS-modus (op het paneel zet de knop om "DC").

Kenmerken

1. Perfecte sinus
2. CPU, intelligente controle, modulair ontwerp
3. LCD en LED-display kan de parameters en de omvormer werken status te tonen.
4. Gebruikers kunnen instellen in de slaapstand of de normale werkmodus en stel uitgang prioriteit (AC eerste of DC eerst). De uitgangsfrequentie (50Hz of 60Hz) kan worden gekozen.

5. Hoge conversie-efficiëntie (87% -98%), een laag stroomverbruik (1W ~ 6W onder slaapstand). Het is de beste keuze van omvormers voor zonne-energie systeem
6. De omvormer kan 8 soorten batterijen op te laden, zoals lood-zuur batterij, geopend lood-zuur batterij, gel accu. Houd er rekening mee: De lithium batterij kan ook worden opgeladen, de bijbehorende parameters moeten worden ingesteld in de fabriek.
7. Hoge opladen macht en de oplaadfunctie kan worden gesloten
8. Deze serie inverters hebben sterke laadvermogen en overbelasting capaciteit. Het piekvermogen is 3 keer van het nominale vermogen. Zo kan 1KW model 1HP airconditioner rijden, kan 2KW model 2PK airconditioner rijden, kan 3KW 3HP conditioner rijden.
9. Vaststelling van de nieuwste Amerikaanse lage frequentie circuit design, nieuwe geïmporteerde elektrische materialen, zuiver koper transformator, het systeem is zeer stabiel lange levensduur (meer dan 5 jaar bij normaal gebruik)
10. Perfecte bescherming (lage ingangsspanning bescherming, hoge ingangsspanning bescherming, te hoge temperatuur bescherming, bescherming tegen kortsluiting, overbelasting)
11. EMC, LVD, RoHS certificering goedkeuringen
12. 2-jaar garantie en levenslange technische bijstand.

Specificatie

Parameter Model	1000W	2000W	3000W	4000W	5000W	6000W		
Nominaal vermogen	1000W	2000W	3000W	4000W	5000W	6000W		
Piekvermogen	3000W	6000W	9000W	12000W	15000W	18000W		
Battery Voltage (DC)	12V of 24V of 48V (optioneel)			24V of 48V (optioneel)				
Grootte B x D x H (mm)	318 * 218 * 368			440 * 218 * 400				
Verpakking B x D x H (mm)	395 * 275 * 520			520 * 275 * 520				
Netto gewicht (kg)	27	28	30	39	40	51		
Bruto gewicht (kg)	29	30	32	43	48	53		
Het werk Wijze (Instelling)	ON		Normale werkmodus					
	S-ON		Sleep Mode.1-6W verbruik Wanneer de stroom belasting van meer dan 5% beoordeeld uitgangsvermogen, zal het automatisch beginnen te werken					
	OFF		Volledig uit					
AC Input	Voltage		220V ± 35% of 110V + 35% (optioneel)					
	Frequentie		50Hz of 60Hz					
AC-uitgang	Voltage		220V ± 3% of 230V ± 3 of 240V ± 3% of 100V ± 3% of 110V ± 3% (optioneel)					
	Frequentie		Frequentie is hetzelfde als frequentie hulpprogramma's in de modus Utility. Frequentie 50Hz of 60Hz (optioneel) in DC / AC omzetten modus					
Utility opladen (Batterij type "0" betekent dat AC opladen functie gesloten)	AC laadstroom (Max)	BAT	1000W	2000W	3000W	4000W	5000W	6000W
		12V	35A	65A	75A	/	/	/
		24V	20A	35A	45A	65A	70A	75A
		48V	10A	15A	30A	35A	40A	50A
	Batterijtype		American Gel Batterij, Wol Batterij 1, Wol batterij2, Verzegelde loodaccu, Europa Gel Batterij, Open loodzuur batterijen, Calcium Batterij, De-Acid Batterij of OEM Batterij					
	Opladen Mode		Drie-fase opladen: CC, CV, CF					
	Het laden Tijd		Beslist door accucapaciteit en hoeveelheid					
	Batterij Bescherming		Automatische detectie, lading en bescherming tegen de ontlading, intelligent beheer					
UPS Prioriteit	AC		Eerst het hulpprogramma, batterij standby					
	DC		Batterij eerst, nut standby					
Tonen	Display Mode		LCD + LED					
	Display Informatie		Ingangsspanning, uitgangsspanning, uitgangsfrequentie, batterijcapaciteit, Load staat, Status Informatie					
Uitgang Golf Soort		Zuivere sinus						

Overbelasting Ability		> 120% 1 min, > 130% 10s
Energieverbruik	Slaapstand	1 ~ 6W
	Normal Mode	1 ~ 3A
Omzettingsrendement		87% ~ 98%
Transfer Tijd		<5ms (AC naar DC / DC naar AC)
Bescherming		Overbelasting output, kortsluiting, hoge spanning input, low-voltage input, oververhit
Milieu	Temperatuur	-10 °C ~ 50 °C
	Vochtigheid	10% ~ 90%
	Hoogte	≤4000m

Certificaten

[ISO2008](#)

[ISO2004](#)

[CE-EMC](#)

[CE-LVD](#)

[FCC](#)

[RoHS](#)

Service en contact

1. [OEM en ODM bestellingen](#) worden voorzien.
2. Vermogen oplossing te raadplegen beschikbaar op basis van de technische groep
3. 24 maanden garantie; levenslang tijd verlengd technische dienst.
4. Elk van uw vragen zullen worden begeleid door professioneel technisch team.
5. Gratis technische studie en discussie over de producten worden geleverd per jaar.

Één van onze andere Key product: [I-P-SMART2 MPPT laadregelaar](#).