

Functies

1. Perfecte sinus
2. CPU, intelligente controle, modulair ontwerp
3. LCD en LED-display kan de parameters en omvormer werken te tonen.
4. Gebruikers kunnen het in de slaapstand of normale modus en zet de uitgang prioriteit (AC eerste of DC eerst). De uitgangsfrequentie (50Hz of 60Hz) kan worden gekozen.
5. Hoge conversie-efficiëntie (87% -98%), een laag energieverbruik (1W ~ 6W onder slaapstand). Het is de beste keuze van de omvormers voor zonne-energie systeem
6. De omvormer kan 8 soorten batterijen zoals lood-zuur accu open lood-zuur batterijen, gel accu op te laden. Houd er rekening mee: De lithium batterij kan ook worden opgeladen, moeten de parameters worden ingesteld in de fabriek.
7. Hoge opladen macht en de oplaadfunctie kan worden gesloten
8. Deze serie inverters hebben een sterke-belastbaarheid en overbelasting capaciteit. Het piekvermogen is 3 keer van het nominale vermogen. Bijvoorbeeld, kan 1KW model 1HP airconditioner rijden, kan 2KW model 2HP airconditioner rijden, kan 3KW 3HP conditioner rijden.
9. Vaststelling van de nieuwste Amerikaanse laagfrequente circuit design, nieuwe geïmporteerde elektrische materialen, zuiver koper transformator, het systeem is zeer stabiel lange levensduur (meer dan 5 jaar bij normaal gebruik)
10. Perfecte bescherming (laag bescherming ingangsspanning, hoge ingangsspanning bescherming, te hoge temperatuur bescherming, bescherming tegen kortsluiting, overbelasting)
11. EMC, LVD, RoHS certificering goedkeuringen
12. 2 jaar garantie en levenslange technische bijstand.

Toepassing

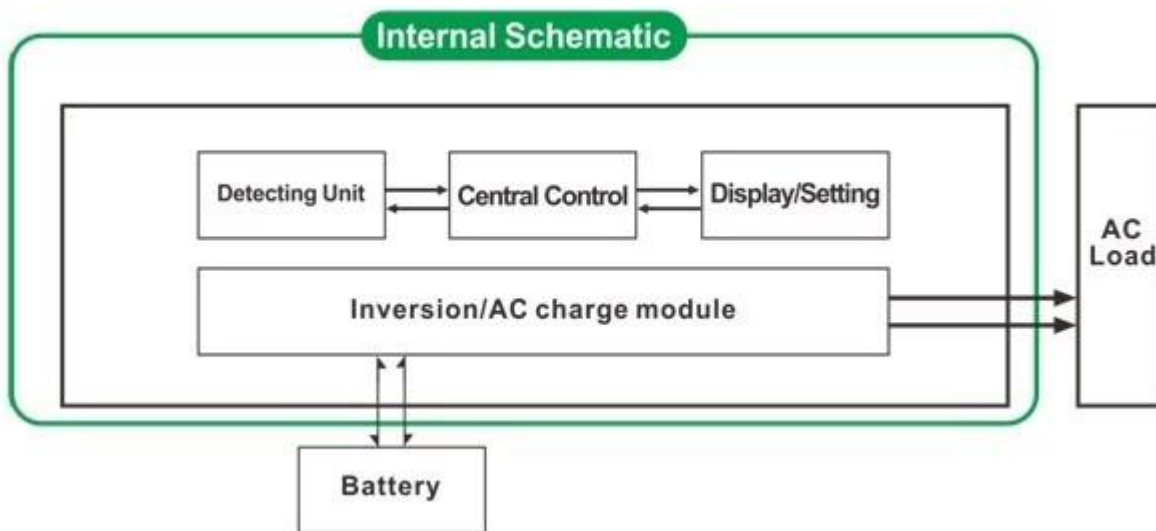
1. Back-up UPS en EPS-systeem voor militaire, industriële, commerciële, huishouden, etc
2. Verwisselbare standby-voeding voor de gebieden die het ontbreken van nut zijn
3. Off-grid zonne-of windenergie systeem
 - 3.1. Off-grid zonne-of windenergie systeem
 - 3.2. AC eerste Off-grid zonne-of windenergie systeem
 - 3.3. DC eerste Off-grid zonne-of windenergie systeem

In het bovenstaande toepassingsgebieden, deze serie omvormer is geschikt voor alle soorten van inductieve belastingen, capacatieve belasting en ohmse belasting, zoals tv, airconditioning, koelkast en wasmachine.

Functie

1.DC/AC Conversie Functie

Het kan worden ingesteld op normale modus (op het paneel zet de knop om "ON") of slaapstand (op het paneel draai de knop naar S-ON)



1.1 De normale arbeidstijd modus (ON): Het maakt niet uit het is aangesloten stroomverbruikers of niet de omvormer altijd omzetten DC naar AC. Het LCD-scherm van de omvormer geeft de uitgangsspanning. Het stroomverbruik in de normale modus is iets hoger dan in de slaapstand

1.2 Slaapstand (S-ON): Als de stroom van de aangesloten stroomverbruikers lager is dan 5% van het nominale vermogen van de omvormer, is er geen output van de omvormer. Het LCD-scherm van het toont 0. Alleen de chip van de omvormer werkt. Het stroomverbruik van de omvormer is slechts 1-6W. Als de stroom van de aangesloten stroomverbruikers is meer dan 5%, dan is de omvormer automatisch omzetten DC naar AC om stroom te leveren voor de belastingen binnen 5s. Het LCD-scherm van het weer te geven geen output.

2. High-power intelligente oplaadfunctie

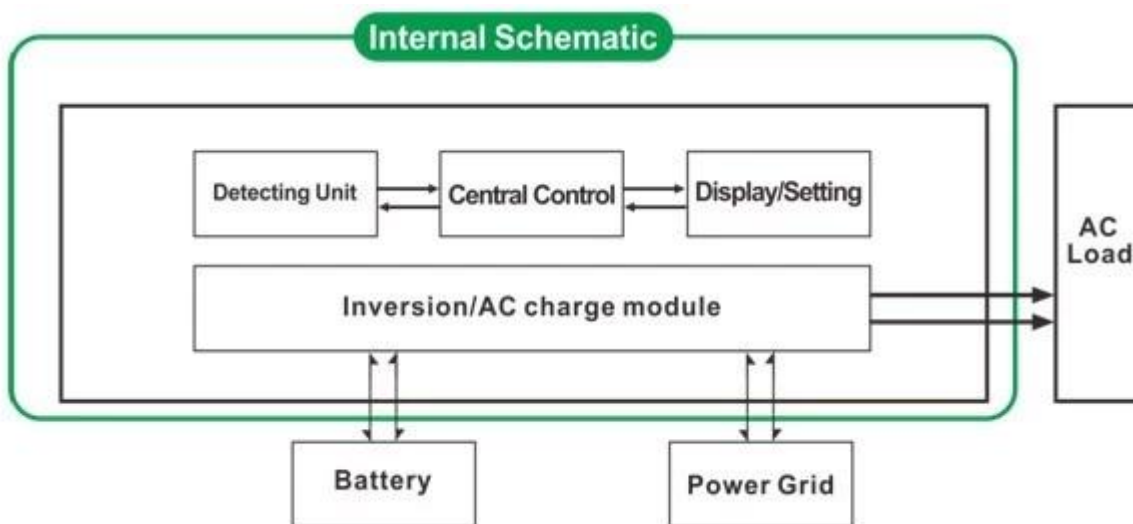
- Het kan opladen 8 soorten batterijen (detail controle parameter)
- Hoge opladen vermogen (in detail controle parameter)
- Drie-traps opladen modus: Constante stroom opladen fase (CC), Constante spanning opladen fase (CV), Float opladen fase (CF)



Opmerking: Wanneer het type batterij is ingesteld op "0", het zal niet de batterij op te laden en de laadstroom is "0". De batterij-indicator licht niet op.

3. UPS functie

Het kan eerst (AC eerst) batterij standby-modus of de batterij eerst (DC eerst) nut standby-modus worden ingesteld als nut.



Utility eerste batterij standby UPS-modus (op het paneel zet de knop om "AC")

Wanneer nut en batterij zijn aangesloten op de omvormer, zal netvoeding voorafgaand leveren aan de belasting. Wanneer hulpprogramma wordt afgesneden, zal de batterij automatisch stroom blijven leveren via omvormer.

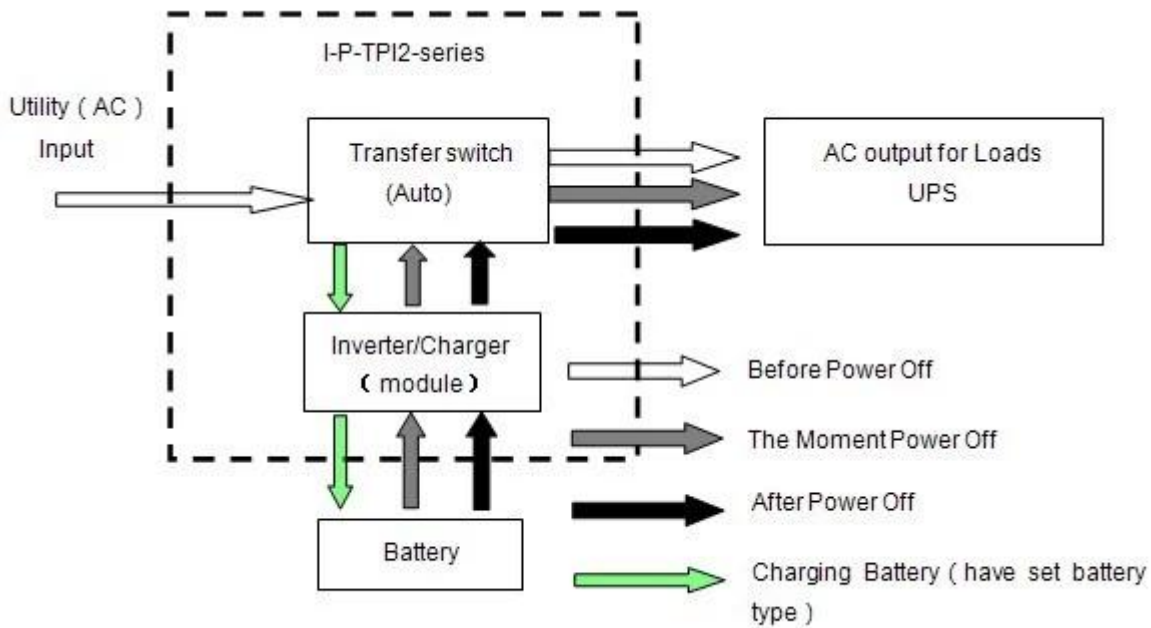
Stappen zijn als volgt:

Stap 1: Wanneer hulpprogramma beschikbaar is, zal het de belastingen rechtstreeks en tegelijkertijd lading batterijen rijden (type batterij op het paneel kan niet 0) LCD zal AC uitgangsspanning te geven..

Stap 2: Als de netvoeding wordt onderbroken, zal de omvormer gelijkstroom (accu) automatisch om te zetten in wisselstroom om ononderbroken stroomvoorziening binnen 5ms zorgen. UPS functie

Stap 3: Als hulpprogramma weer beschikbaar is, zal de omvormer automatisch naar nut voeding van belastingen. En het nut zal batterijen laden via omvormer op hetzelfde moment.

Zie Workflow zoals hieronder.



3.2. Batterij eerst nut standby UPS-modus (op het paneel zet de knop om "DC").

In deze modus moeten gebruikers "Batterij Type" op "0" op het paneel. Hulpprogramma wordt de batterij niet opgeladen. Wanneer nut en de accu zijn aangesloten op de omvormer, batterij zal leveren stroomvoorziening naar de belastingen vooraf. Wanneer de batterij capaciteit niet genoeg is, zal nut blijven stroom automatisch leveren aan de belastingen.

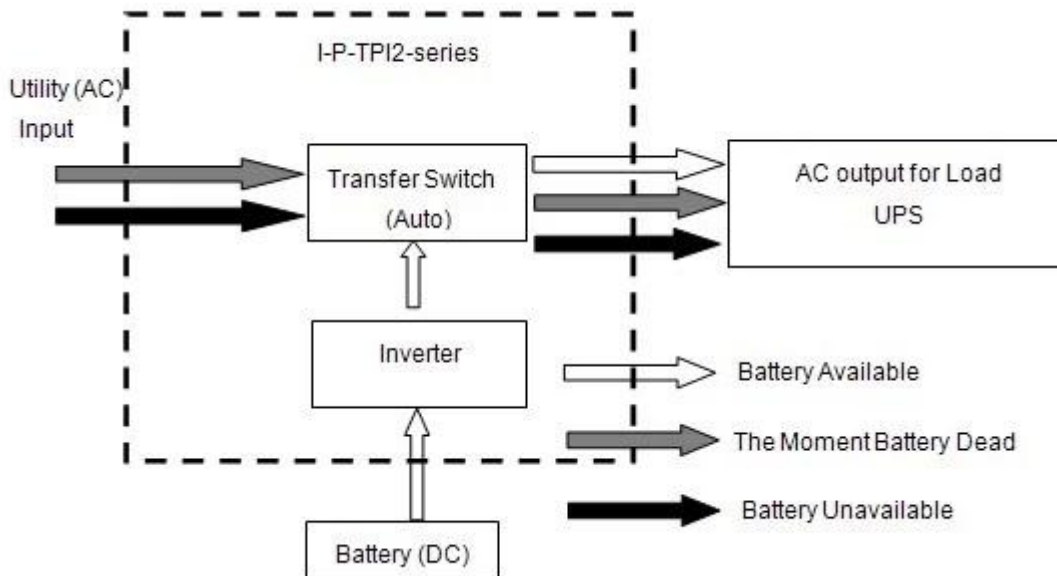
Stappen zijn als volgt:

Stap 1: Wanneer de batterij voldoende vermogen heeft, zal deze stroom direct leveren aan de belastingen

Stap 2: Als de batterij niet genoeg vermogen heeft, zal de omvormer automatisch naar nut stroom aan de belasting

Stap 3: Na de batterij volledig is opgeladen (bijvoorbeeld door zonne-of windenergie laadregelaar), wordt deze automatisch naar de batterij stroom aan de belasting via omvormer.

Zie Workflow zoals hieronder.



Parameter

Model		2000W		
Parameter				
Nominaal uitgangsvermogen		2000W		
Piekvermogen		6000W		
Batterij voltage (DC)		12V of 24V of 48V (optioneel)		
Afmetingen B x D x H (mm)		318 * 218 * 368		
Verpakking B x D x H (mm)		395 * 275 * 520		
Netto Gewicht (kg)		28		
Bruto gewicht (kg)		30		
Werkend Mode (Instelling)	ON	Normale werkmodus		
	S-ON	Slaapstand, 1 ~ 6 verbruik wanneer de stroom hoger is dan 5% nominaal uitgangsvermogen last van, het automatisch beginnen te werken		
	OFF	Volledig uit		
AC Input	Spanning	220V ± 35% of 110V 35% (optioneel)		
	Frequentie	50Hz of 60Hz		
AC-uitgang	Spanning	220V ± 3% of 230V ± 3 of 240V ± 3% of 100V ± 3% of 110V ± 3% (optioneel)		
	Frequentie	frequentie is hetzelfde als Onder de functie Hulpprogramma Frequentie 50Hz of 60Hz (optioneel) in DC / AC bekeerling modus		
Utility opladen (Batterij type "0" betekent dat AC oplaadfunctie is gesloten)	AC laadstroom (MAX)	12V	24V	48V
		65A	35A	15A
	Het type van batterij	Amerikaanse gel-accu, Wol batterij 1, Wol batterij2, Sealed Lead Acid Batterij, Europa gel-accu, Open lood-zuur batterijen, Calcium Batterij, De-Acid Batterij of OEM Batterij		
	Laadmodus	Drie-traps opladen: CC, CV, CF		
	Oplaadtijd	Beslist door de batterijcapaciteit en kwantiteit		
Batterij bescherming	Automatische detectie, lading en ontlading bescherming, intelligent beheer			

UPS prioriteit	AC	Utility, batterij standby
	DC	Batterij eerste, nut standby
Tonen	Display Mode	LCD + LED
	Weergave van informatie in	ingangsspanning, uitgangsspanning, uitgangsfrequentie, batterijcapaciteit, Load staat, Status Informatie
Output Wave Type		Zuivere sinus
Overbelasting Ability		> 120% 1 min, > 130% 10s
Stroomverbruik	Slaapstand	1 ~ 6W
	Normal Mode	1 ~ 3A
Omzettingsrendement		80% ~ 90%
Transfer Tijd		<5ms (AC naar DC / DC naar AC)
Bescherming		Overbelasting uitgang, kortsluiting, high-voltage input, laagspannings-ingang, oververhit
Milieu	Temperatuur	-10 °C ~ 50 °C
	Vochtigheid	10% ~ 90%
	Hoogte	≤ 4000m

- Het bovenstaande is onze standaard parameter. Kunnen zonder voorafgaande kennisgeving worden gewijzigd.
- Wij hebben onze eigen professionele omvormer en controller R & D team en wij bieden technische ondersteuning en OEM ODM service.

Andere details

Zie de schets van het ontwerp, de technische documenten, handleidingen, brochures, etc.

Afdeling onderzoek en ontwikkeling gemaakt 2e editie op 13 mei 2014.