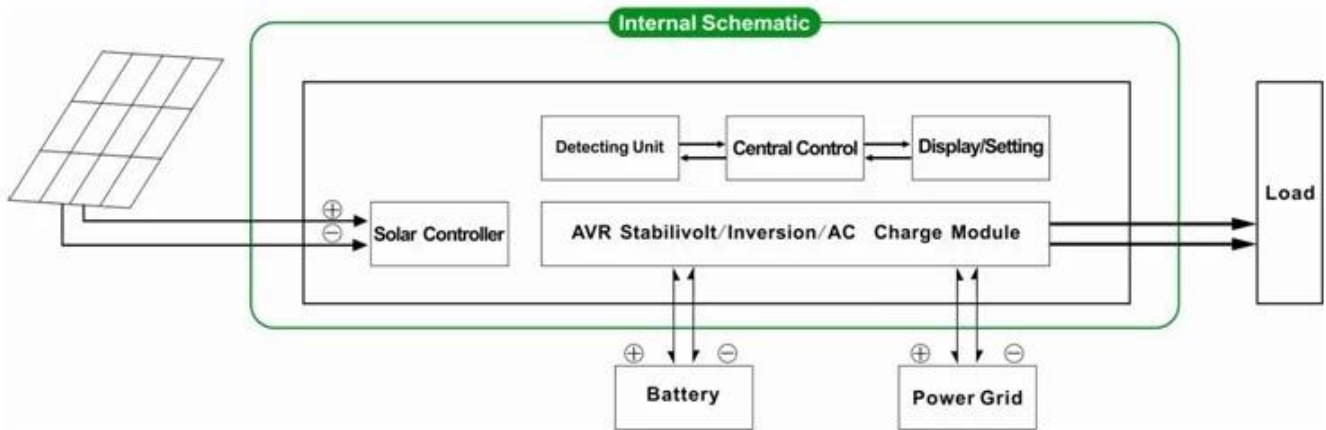


Introductie

Deze serie product is een module-ontwerp van de omvormer en ingebouwde MPPT controller, die de voordelen van hoge conversie-efficiëntie, laag energieverbruik en sterke belastbaarheid. Met intelligente controle, kunnen klanten instellen opladen modus (Utility als aanvullende voeding) AC eerste modus of DC eerste modus, getimede inversie modus en getimede modus Utility, getimed aan / uit slaapstand. Dit is het momenteel de meest geavanceerde inverter & controller hybride ter wereld.



Kenmerken

1. Easy te installeren. Om een zonne-systeem te configureren, klanten hoeven alleen maar aan te sluiten met zonnepanelen en batterijen
2. CPU management, intelligente controle, modulair ontwerp, Gebruiksvriendelijk LCD tonen
3. Buitin MPPT controller, hoge opladen rendement
4. Low energieverbruik, een hogere conversie rendement
5. Intellectual, multi-functie, handig voor klanten met verschillende gebruiken omgeving om volledig gebruik maken van de zonne-energie
6. External accu-aansluiting, handig om breiden back-up power tijd
7. Strong-laadcapaciteit, laag uitvalpercentage tarief, gemakkelijk onderhoud en een lange levensduur (onder de juiste werking, kan het zijn zolang 5 jaar)
8. Perfect bescherming: lage spanning bescherming, overspanningsbeveiliging, bescherming tegen oververhitting, kortsluiting, overbelasting bescherming
9. CE / EMC / LVD / RoHS goedkeuringen
10. Two jaar garantie, levenslange technische ondersteuning

Functie

1. Charging functie

Er zijn 2 modi zoals hieronder afgebeeld:



1.1 PV de batterij opladen, nut zal niet: wanneer PV en het nut zijn beide verbonden aan de machine, wordt alleen de PV de batterij op laadt wanneer er zonlicht

1.2 Zowel PV en hulpprogramma wordt de batterij op te laden: wanneer PV en het nut zijn beide aangesloten op de machine, zal AC (hulpprogramma) de batterij op te laden. In de ondertussen, zal PV de batterij ook opladen als er zonlicht.

2. Utility als complementair macht functie

Er zijn 2 soorten van complementaire modi, getoond als hieronder:



2.1 AC eerste, DC standby UPS-modus

Wanneer zowel nut en batterij worden aangesloten op de machine, zal netvoeding vóór de accu van de belastingen. Wanneer hulpprogramma wordt afgesneden, zal de batterij automatisch blijven om stroom te leveren.

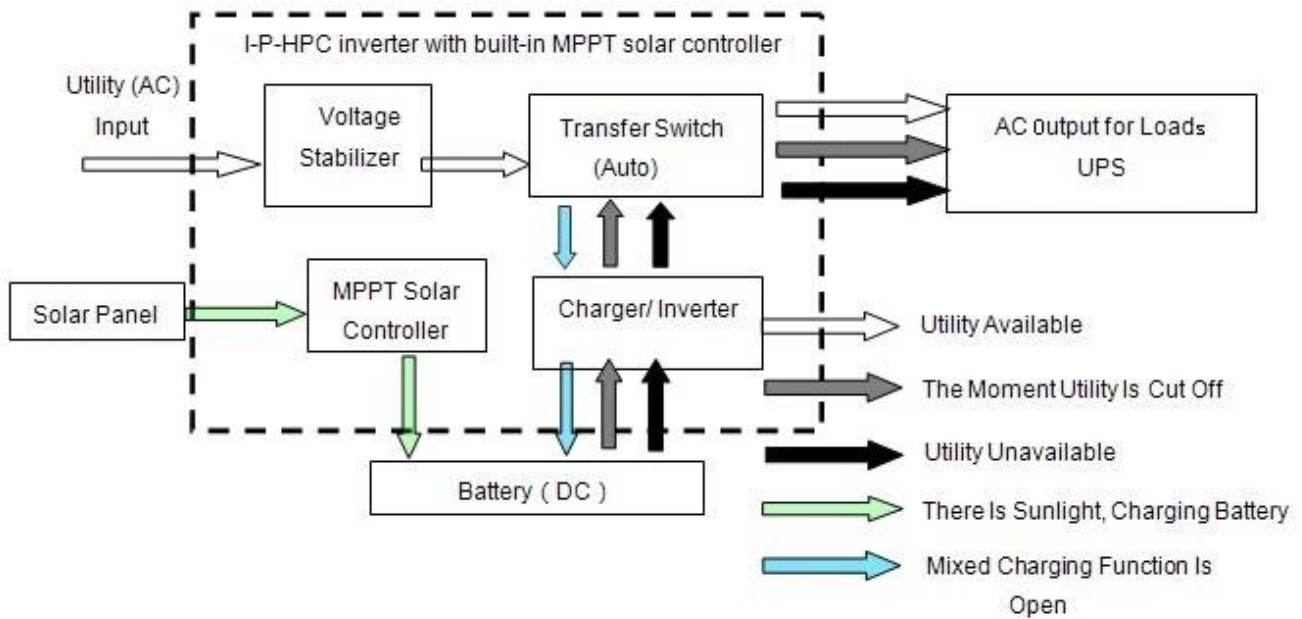
Stappen zijn als volgt:

Stap 1: Als er netspanning aanwezig is, zal het resultaat ook meteen nadat spanning wordt gestabiliseerd en de batterijen opladen tegelijk.

Stap 2: Als de netvoeding plotseling wordt onderbroken, zal de omvormer DC stroom automatisch om te zetten in wisselstroom om ononderbroken stroomvoorziening binnen 5ms zorgen.

Stap 3: Als de netspanning weer beschikbaar is, wordt deze automatisch naar nut voeding van belastingen en laad de accu op hetzelfde moment.

Zie Workflow zoals hieronder:



2.2 DC eerste, AC standby UPS-modus:

Wanneer zowel nut en de accu zijn aangesloten op de omvormer, zal de batterij te leveren aan de belastingen voorafgaand aan nut. Wanneer de batterij capaciteit niet voldoende is, zal nut blijven stroom automatisch leveren.

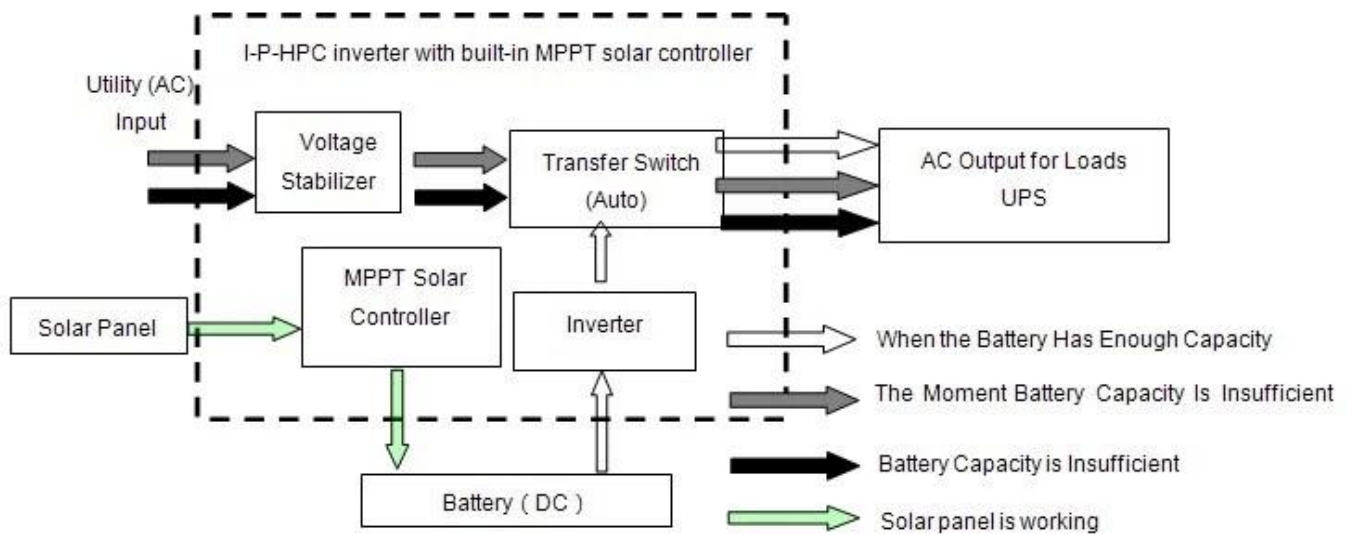
Stappen zijn als volgt:

Stap 1: Wanneer de batterij voldoende vermogen heeft, zal deze stroom direct leveren aan de belastingen

Stap 2: Als de batterij niet genoeg vermogen hebben, zal het automatisch naar nut stroom aan de belasting

Stap 3: Na de batterij volledig is opgeladen (bijvoorbeeld door zonne-of windenergie laadregelaar), dan zal het automatisch naar de batterij stroom aan de belasting.

Zie Workflow zoals hieronder.



3. Timing functie

Er zijn 2 soorten van timing mode:



3.1 Timed aan / uit normale modus en slaapstand: kan bepaald tijdstip wanneer de normale uitgang te openen en wanneer AC-uitgang te sluiten om de slaapstand in te stellen.

3.2 Batterij en het nut schakelbare modus: kan bepaald tijdstip wanneer de batterij of netstroom macht te gebruiken (geschikt voor ruimten waar elektrische vergoeding wordt aangerekend volgens periode op verschillende tijdstippen) ingesteld

4. Opnemen / controlefunctie



4.1 Machine fout controle: kan de machine fout informatie te controleren

4.2 Kwijting tijd controleren: kan de ontlading van de batterij controleren

Parameter

Model		1500W
Parameter		
Nominaal uitgangsvermogen	1500W	
Piekvermogen	3000W	
Batterij (Lood-zuur accu)	24V/48V (optioneel)	
Opladen Parameter		
Charge Mode (instelling)		PV lading PV lading + nut lading
MPPT Solar Controller	Spanning	24V/48V
	Stroom	25A
	Max PV ingangsspanning	100V
	PV Laadrendement	95% ~ 99%
	Max PV ingangsvermogen	24V 710W 48V 1420W
Utility	AC laadstroom	0 ~ 15A
	Charge Mode	3-Stage opladen
Inversie parameter		
AC-uitgang	Spanning	220V ± 3% of 230V ± 3 of 240V ± 3% of 100V ± 3% of 110V ± 3% (optioneel)
	Frequentie	50Hz ± 0.5 of 60Hz ± 0.5 (optioneel)
Type uitgang wave	Zuivere sinus output, golfvorm vervorming ≤ 3	
Overbelasting vermogen	> 120% 1 min, > 130% 10s	
Stroomverbruik (Normale werkmodus)	24V: 0.5A	
	48V: 0.4A	
Stroomverbruik (Onder slaapstand)	1-6W	
Inverter Conversion Rendement	85% ~ 92%	
Utility Mode		
AC Input	Spanning	220V ± 35% of 110V 35% (optioneel)
	Frequentie	Hetzelfde als nut
AC-uitgang	Spanning	220V ± 5% of 110V 5% (optioneel)
	Frequentie	Hetzelfde als nut
Overbelasting Ability	> 120% 1 min, > 130% 10s	
(AC eerste of DC eerste) prioriteit		
UPS Output (instelling)		Eerste AC, DC standby Eerste DC, AC standby
Switch Time	<5ms (AC DC / DC naar AC)	
Power On (Instelling)	Set door gebruikers	
	Getimed open / dicht AC automatisch het geluid	
Algemeen Parameter		
Tonen	Display Mode	LCD + LED
	Weergave van informatie in	Ingangsspanning, uitgangsspanning, output frequentie, batterijcapaciteit, Load staat, Status Informatie

Bescherming	Overbelasting uitgang, kortsluiting, high-voltage input, laagspannings-ingang, oververhitting	
Milieu	Temperatuur	-10 °C ~ 50 °C
	vochtigheid	10% ~ 90%
	Hoogte	≤ 4000m
Maat B x D x H (mm)	438 * 208 * 413	
Verpakking B x D x H (mm)	520 * 310 * 460	
Netto Gewicht (kg)	17	
Bruto Gewicht (kg)	18	

Opmerkingen:

- De "optionele" parameter kan worden ingesteld als per klant eis
- Het bovenstaande is onze standaard parameter. Kunnen zonder voorafgaande kennisgeving worden gewijzigd.
- Wij hebben onze eigen professionele omvormer en controller R & D team en wij bieden technische ondersteuning en OEM-service.

Aansluitschema

I-P-HPC-Series System



I-P-HPC-Series Inverter+MPPT Solar Controller

Anderen

- Raadpleeg het schetsontwerp, technische documenten, product brochures, etc.
- Gemaakt door het Engineering Department, 15 mei 2014, 2e editie