

Deze omvormer serie & nbsp; IP-TPI2-1000W-6000W wordt aangenomen 's werelds toonaangevende lage frequentie inversie technische oplossingen. Deze reeks omvormer heeft de voordelen van hoge conversie-efficiëntie, laag energieverbruik verbruik, super-de laadcapaciteit, en grote laadstroom. Gebruikers kunnen instellen dat de slaapstand en de normale werkmodus volgens de AC belastingen. Gebruikers kunnen ook de output prioriteit ([Eerst AC of DC eerst](#)) En kies de uitgangsfrequentie 50Hz of 60Hz. Het is onze tweede generatie TPI serie. Ze zijn de beste keuze voor zonne-, wind generatie systeem, thuis, op kantoor standby UPS voeding en DC naar AC projecten, blijven 24 uur hebben de macht. In de bovengenoemde toepassingsgebieden, deze reeks omvormer is geschikt voor allerlei inductieve belastingen, capacitieve belasting en ohmse belasting, zoals tv, airconditioning, koelkast en wasmachine.

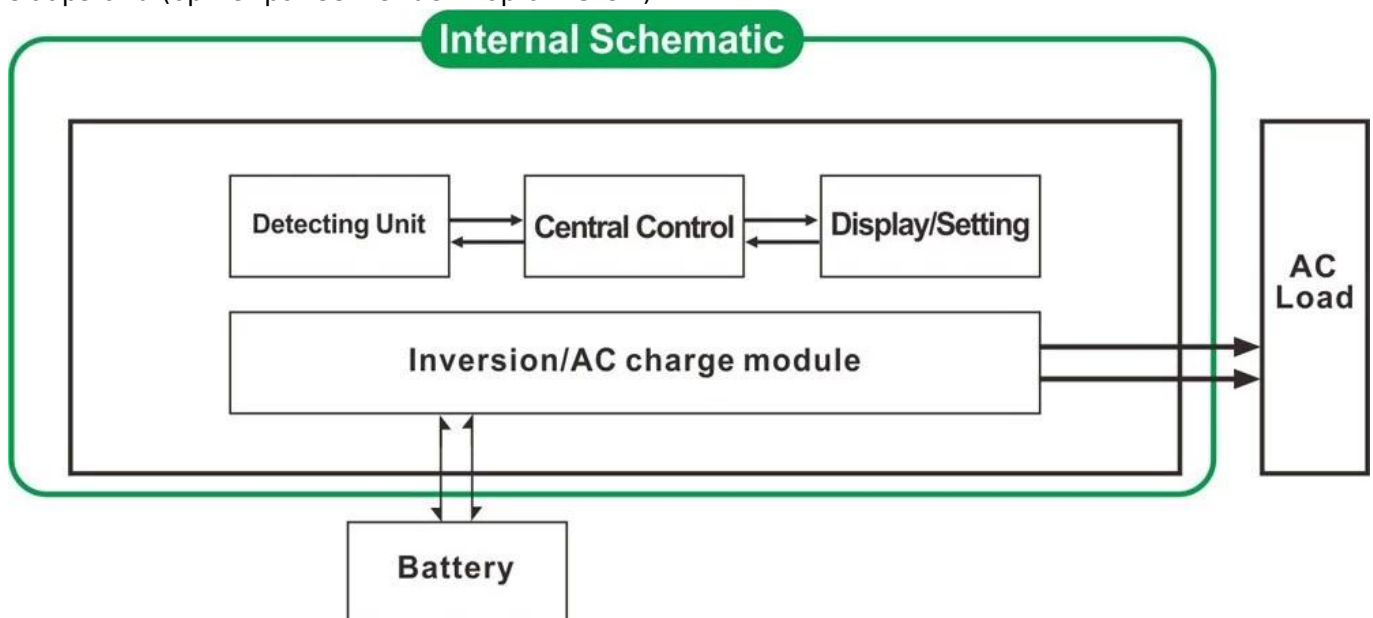
## Toepassing

Industriële, commerciële, & nbsp; huishouden een back-up stroomvoorziening  
 Verplaatsbare AC voedingsspanning  
 Hoofdvoeding stroom voor insustrial producten  
 Off-grid energie generator systeem

## Functie

### 1.DC / AC conversie Functie

Het kan worden ingesteld op de normale werkmodus (op het paneel te zetten op de knop & nbsp; op "ON") of slaapstand (op het paneel zet de knop om S-ON)



1.1 Normale werkende modus (ON): Het maakt niet uit het is aangesloten AC belastingen of niet de omvormer altijd omzetten DC naar AC. Het LCD-scherm van de omvormer weer de uitgangsspanning. Het stroomverbruik

in de normale werkmodus is iets hoger dan in de slaapstand

1.2 Slaapstand (S-ON): Als de stroom van de aangesloten stroomverbruikers lager is dan 5% van het nominale vermogen van de omvormer, is er geen output van de omvormer. Het LCD-scherm van het toont 0 Alleen de chip van de omvormer werkt. Het

stroomverbruik van de omvormer is slechts 1-6W. Als de stroom van de aangesloten stroomverbruikers is meer dan 5%, dan de omvormer automatisch omzetten DC naar AC om stroom te leveren voor de belastingen binnen 5s. Het LCD-scherm van het weer geen output.

## 2 High-power intelligente oplaadfunctie

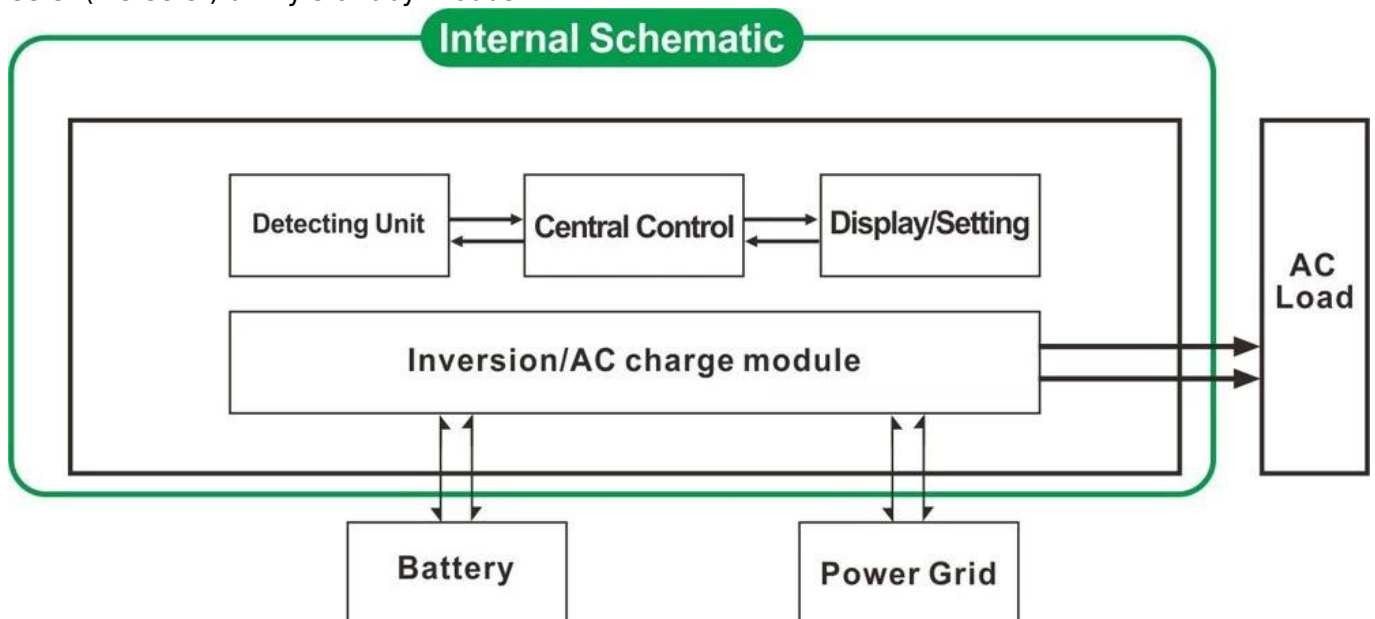
- 1) Het kan opladen 8 soorten batterijen (detail controle parameter)
- 2) Hoge laadstroom & nbsp; (Detail controle parameter)
- 3) Drie-fase laden modus: Constante stroom opladen fase (CC), Constante spanning laden stadium (CV),  
Float opladen fase (CF)



Opmerking: Als het type batterij is ingesteld op "0", het zal niet de batterij op te laden en de laadstroom is "0". Het opladen indicator licht niet op.

## 3 UPS-functie

Het kan worden ingesteld als eerst het hulpprogramma (AC eerste) accu standby-modus of de batterij eerst (DC eerst) utility standby-modus.



3.1. Utility, batterij standby UPS-modus (op het paneel zet de knop om "AC")

3.2. Batterij eerste, nut standby UPS-modus (op het paneel zet de knop om "DC").

## Functies

- 1 Perfecte sinus
- 2 CPU, intelligente controle, modulair ontwerp
- 3 LCD-en LED-display kan de parameters en de omvormer werken te tonen.
- 4 Gebruikers kunnen het in de slaapstand of normale werkmodus en stel uitgang prioriteit (AC eerste of DC eerst). De uitgang

frequentie (50 Hz of 60 Hz) kan worden gekozen.

5 Hoge conversie-efficiëntie (87% -98%), een laag stroomverbruik (1W ~ 6W onder slaapstand). Het is de beste

keuze van omvormers voor zonne-energie systeem

6 De omvormer kan 8 soorten batterijen op te laden, zoals lood-zuur accu open lood-zuur batterijen, gel

batterij. Houd er rekening mee: De lithium batterij kan ook worden opgeladen, de bijbehorende parameters moeten worden ingesteld in de fabriek.

7 Hoge opladen vermogen en de oplaadfunctie kan worden gesloten

8 Deze serie inverters hebben sterke laadvermogen en overbelasting capaciteit. Het piekvermogen is 3 keer van

het nominale vermogen. Zo kan 1KW model 1HP airconditioner rijden, kan 2KW model 2HP lucht rijden

conditioner, 3KW kan 3HP conditioner rijden.

9 Vaststelling van de nieuwste Amerikaanse laagfrequente circuit design, nieuw geïmporteerde elektrische materialen, zuiver koper

transformator, het systeem is zeer stabiel lange levensduur (meer dan 5 jaar bij normaal gebruik)

10 Perfecte bescherming (lage ingangsspanning bescherming, hoge ingangsspanning bescherming, te hoge temperatuur bescherming,

bescherming tegen kortsluiting, overbelasting)

11 EMC, LVD, RoHS certificering goedkeuringen

12 2-jaar garantie en levenslange technische assistentie.

## Specificatie

Parameter	Model	4000W
Nominaal uitgangsvermogen		4000W
Piekvermogen		12000W
Batterij Voltage (DC)		24V of 48V (optioneel)
Afmetingen B x D x H (mm)		440 * 218 * 400
Verpakking B x D x H (mm)		520 * 275 * 520
Netto gewicht (kg)		39
Bruto gewicht (kg)		43
Het werk Wijze (Instelling)	ON	Normale werkmodus
	S-ON	Slaapstand, 1 ~ 6W verbruik wanneer de stroom belasting van meer dan 5% nominaal uitgangsvermogen, zal het automatisch beginnen te werken
	OFF	Volledig uit
AC Input	Voltage	220V ± 35% of 110V + 35% (optioneel)
	Frequentie	50Hz of 60Hz
AC-uitgang	Voltage	220V ± 3% of 230V ± 3 of 240V ± 3% of 100V ± 3% of 110V ± 3% (optioneel)
	Frequentie	Frequentie is hetzelfde als onder de functie Hulpprogramma Frequentie 50Hz of 60Hz (optioneel) in de DC / AC-modus zetten

Utility opladen (Batterijtype "0" betekent oplaadfunctie is gesloten)	AC laadstroom (MAX)	24V 65A	48V 35A
	Het type van batterij	American gel accu, Wol batterij 1, Wol batterij2, Verzegelde loodaccu, Europa gel accu, open lood-zuur batterijen, Calcium Batterij, De-Acid Batterij of OEM Batterij	
	Het opladen van de modus	Drie-fase laden: CC, CV, CF	
	Oplaadtijd	Besloten door de accucapaciteit en de hoeveelheid	
	Batterij bescherming	Automatische detectie, lading en ontlading bescherming, intelligent beheer	
UPS prioriteit	AC	Utility, batterij standby	
	DC	Batterij eerste, het nut standby	
Beeldscherm	Display Mode	LCD + LED	
	Display Informatie	Input , uitgangsspanning, uitgangsfrequentie, batterijcapaciteit, Load staat, Status Informatie	
Output Wave Type		Zuivere sinus	
Overbelasting Ability		> 120% 1 min,> 130% 10s	
Stroomverbruik	Slaapstand	1 ~ 6W	
	Normale modus	1 ~ 3A	
Omzettingsrendement		87% ~ 98%	
Transfer Tijd		<5ms (AC naar DC / DC AC)	
Bescherming		Overbelasting uitgang, kortsluiting, high-voltage input, laagspannings- input, oververhit	
Milieu	Temperatuur	-10 °C ~ 50 °C	
	Luchtvochtigheid	10% ~ 90%	
	Hoogte	≤4000m	

## Certificaten



# Certificate Of Registration

## QUALITY MANAGEMENT SYSTEM

This is to Certify that the Quality Management System  
of  
**SHENZHEN I-PANDA NEW ENERGY TECHNOLOGY  
& SCIENCE CO., LTD.**

**Address:**

Block H, Juyin Technology Industrial Park, Buji St., Longgang Dist., Shenzhen,  
518000, Guangdong, China.

has been assessed and found to comply with the requirements of:

# ISO 9001:2008

(Quality Management System)

Clause 7 permissible Exclusions: Nil

Scope of Certification:

**Design, Production and Sales of Power Inverter, Solar Controller, Solar  
Generator System and UPS.**

Sector Code: (ANZSIC CODE: 2859)

Certificate Number: **CHIN/TW/QMS/00119**

Issue no.: 01

Date of approval : 05.07.2014

Valid until : 04.07.2017

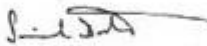
Revision no: nil

Revision date : nil

Original Certification Date: 05.07.2014



Surveillance Audit 1st Year

  
Managing Director



Surveillance Audit 2nd year

**MS CERTIFICATION SERVICES PVT. LTD.**

[www.ms certification.net](http://www.ms certification.net)

The Certificate is Valid Only if the Annual Surveillance Mark is Signed by Auditor on Original.

Pub0001



# Certificate Of Registration

## ENVIRONMENTAL MANAGEMENT SYSTEM

This is to certify that the Environmental Management System  
of

**SHENZHEN I-PANDA NEW ENERGY TECHNOLOGY  
& SCIENCE CO., LTD.**

**Address:**

**Block H, Juyin Technology Industrial Park, Buji St., Longgang Dist., Shenzhen,  
518000, Guangdong, China.**

has been assessed and found to comply with the requirements of:

**ISO 14001:2004**  
(Environmental Management System)

Scope of Certification:

**Design, Production and Sales of Power Inverter, Solar Controller,  
Solar Generator System and UPS.**

Sector Code: (ANZSIC CODE: 2859)

Certificate Number: CHIN/TW/EMS/00028

Issue no.: 01

Date of approval : 05.07.2014  
Revision no: nil

Valid until : 04.07.2017  
Revision date : nil

Original Certification Date: 05.07.2014



Surveillance Audit 1st Year

  
Managing Director



Surveillance Audit 2nd year

**MS CERTIFICATION SERVICES PVT. LTD.**

[www.ms-certification.net](http://www.ms-certification.net)

The Certificate is Valid Only if the Annual Surveillance Mark is Signed by Auditor on Original.

MS-CERT-12





Best Service of Testing  
since 2003

# Certificate of Compliance

Certificate NO. : BST14050326Y-1EC-1

**Applicant** : SHENZHEN I-PANDA NEW ENERGY TECHNOLOGY & SCIENCE CO., LTD.  
Boick H, Juyin Technology Industrial Park, Buji St., Longgang Dist., Shenzhen, Guangdong, China

**Manufacturer** : SHENZHEN I-PANDA NEW ENERGY TECHNOLOGY & SCIENCE CO., LTD.  
Boick H, Juyin Technology Industrial Park, Buji St., Longgang Dist., Shenzhen, Guangdong, China

**Product Name** : PURE SINE WAVE INVERTER WITH CHARGER AND UPS

**Trade Name** : I-PANDA

**Main Test Model** : I-P-TPI-6000W

**Additional Model** : I-P-TPI-1000W, I-P-TPI-2000W, I-P-TPI-3000W, I-P-TPI-4000W, I-P-TPI-5000W

**Test Standard** : EN 55022:2010  
EN 61000-3-2:2009+A1:2009+A2:2009  
EN 61000-3-3:2013  
EN 55024:2010

**As shown in the Test Report No.** : BST14050326Y-1ER-1.

The EUT described above has been tested by us with the listed standards and found in compliance with the council EMC directive 2004/108/EC. It is possible to use CE marking to demonstrate the compliance with this EMC Directive.

The certificate applies to the tested sample above mentioned only and shall not imply an assessment of the whole production.



Christina  
Manager  
May 20, 2014

**Shenzhen BST Technology Co.,Ltd.**

Add: Building No.23-24, Zhiheng Industrial Park, Guanhou Road, Nantou, Nanshan District, Shenzhen, Guangdong, China

Certificate Search: <http://www.bst-lab.com> Tel:400-882-9628, 8009990305, E-mail:christina@bst-lab.com





Best Service of Testing  
since 2003

# Certificate of Compliance

**Certificate NO. :** BST14050326Y-1SC-2

**Applicant :** SHENZHEN I-PANDA NEW ENERGY TECHNOLOGY & SCIENCE CO., LTD.  
Bolck H, Juyin Technology Industrial Park, Buji St., Longgang Dist., Shenzhen, Guangdong, China

**Manufacturer :** SHENZHEN I-PANDA NEW ENERGY TECHNOLOGY & SCIENCE CO., LTD.  
Bolck H, Juyin Technology Industrial Park, Buji St., Longgang Dist., Shenzhen, Guangdong, China

**Product Name :** PURE SINE WAVE INVERTER WITH CHARGER AND UPS

**Trade Name :** I-PANDA

**Main Test Model :** I-P-TPI-6000W

**Additional Model :** I-P-TPI-1000W, I-P-TPI-2000W, I-P-TPI-3000W, I-P-TPI-4000W, I-P-TPI-5000W

**Test Standard :** EN 60950-1:2006+A11:2009+A1:2010+A12:2011

**As shown in the Test Report No. :** BST14050326Y-1SR-2

The EUT described above has been tested by us with the listed standards and found in compliance with the council LVD directive 2006/95/EC. It is possible to use CE marking to demonstrate the compliance with this LVD Directive.

The certificate applies to the tested sample above mentioned only and shall not imply an assessment of the whole production.



Christina  
Manager  
May , 25, 2014

**Shenzhen BST Technology Co., Ltd.**

Add: Building No.23-24, Zhiheng Industrial Park, Guankouer Road, Nantou, Nanshan District, Shenzhen, Guangdong, China

Certificate Search: <http://www.bst-lab.com>, Tel: 400-882-9628, 8009990305, E-mail: christina@bst-lab.com





Best Service of Testing  
since 2003

## FCC VERIFICATION OF CONFORMITY

BST14050326Y-1EC-3

We herewith confirm the following designated product:

**Product Name: PURE SINE WAVE INVERTER WITH CHARGER AND UPS**

**Trade Name: I-PANDA**

**Main Test Model. : I-P-TPI-6000W**

**Additional Model: I-P-TPI-1000W, I-P-TPI-2000W, I-P-TPI-3000W,  
I-P-TPI-4000W, I-P-TPI-5000W**

(Product Identification)

has been tested and found in compliance with the requirements of 47 CFR PART 15 regulation & ANSI C63.4 for the evaluation of Class B of electromagnetic compatibility. It is only valid in connection with the test report number: BST14050326Y-1ER-3.

This device complies with Part 15 of the FCC rules, operation is subject to the following two conditions:

- (1) this device may not cause harmful interference, and
- (2) this device must accept any interference received, including interference that may cause undesired operation.

(Identification of regulations/standards)

This declaration is the responsibility of the manufacturer/importer

**SHENZHEN I-PANDA NEW ENERGY TECHNOLOGY & SCIENCE CO., LTD.**

**Bolck H, Juyin Technology Industrial Park, Buji St.,  
Longgang Dist., Shenzhen, Guangdong, China**

(Name /Address)

MANUFACTURER / IMPORTER



### TEST LABORATORY

This is the results of test that was carried out by Shenzhen BST, from the submitted type samples of the product is in conformity with the specification of the respective standards.  
The certificate holder has the right to fix the FCC-mark on the product complying with the required rules.



Christina

Manager

May 20, 2014

Shenzhen BST Technology Co.,Ltd.

Add: Building No.23-24, Zhileng Industrial Park, Guankouer Road, Nanitou, Nanshan District, Shenzhen, Guangdong, China,

Certificate Search: <http://www.bst-lab.com>, Tel:400-882-9628, 8009990305, E-mail:christina@bst-lab.com





Best Service of Testing  
since 2003

# Certificate of Compliance

**Certificate NO. : BST14050326Y-1RC-4**

**Applicant** : SHENZHEN I-PANDA NEW ENERGY TECHNOLOGY & SCIENCE CO., LTD.  
Bolck H, Juyin Technology Industrial Park, Buji St., Longgang Dist., Shenzhen, Guangdong, China

**Manufacturer** : SHENZHEN I-PANDA NEW ENERGY TECHNOLOGY & SCIENCE CO., LTD.  
Bolck H, Juyin Technology Industrial Park, Buji St., Longgang Dist., Shenzhen, Guangdong, China

**Product Name** : PURE SINE WAVE INVERTER WITH CHARGER AND UPS

**Trade Name** : I-PANDA

**Main Test Model** : I-P-TPI-6000W

**Additional Model** : I-P-TPI-1000W, I-P-TPI-2000W, I-P-TPI-3000W, I-P-TPI-4000W, I-P-TPI-5000W

**Test Standard** : EPA3050B:1996, EN1122B:2001, EPA3052:1996, EPA3060A:1996, EPA7196A:1992, EPA3540C:1996, EPA8270D:2007, IEC62321:2008

**As shown in the Test Report No.** : BST14050326Y-1RR-4.

The EUT described above has been consolidated by us and found in compliance with the council RoHS directive – 2011/65/EU.



## RoHS



Christina  
Manager  
May 20, 2014

**Shenzhen BST Technology Co., Ltd.**

Add: Building No.23-24, Zhiheng Industrial Park, Guankouer Road, Nantou, Nanshan District, Shenzhen, Guangdong, China

Certificate Search: <http://www.bst-lab.com> Tel:400-882-9628, 8009990305, E-mail:christina@bst-lab.com

### Dienst

- 1 24 maanden garantie; levenslang tijd verlengd technische dienst.
- 2 Een van uw vragen zullen worden begeleid door professioneel technisch team.
- 3 Goederen studie en discussie
- 4 gratis technische studie en discussie over de producten worden geleverd per jaar.

