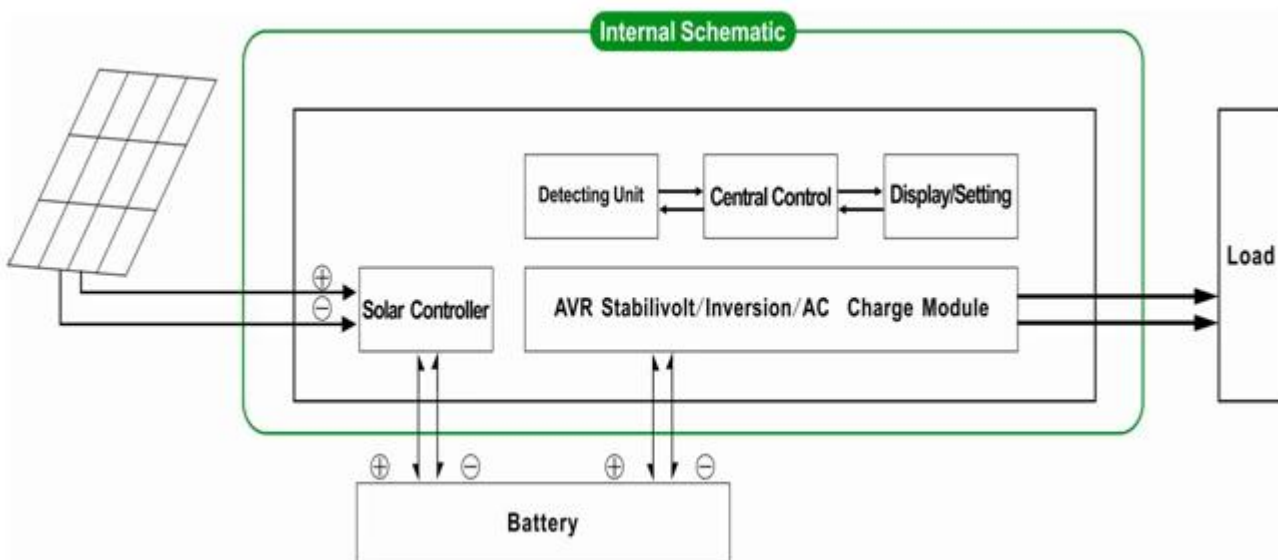


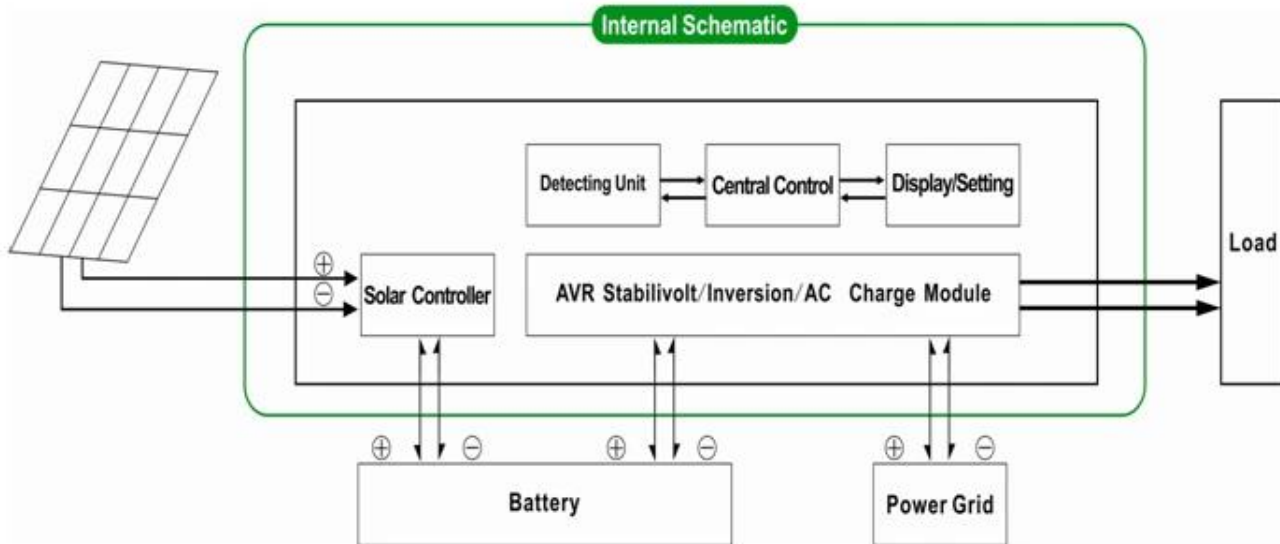
## I-P-SPC [Power Inverter met ingebouwde Solar Laadregelaar 350W](#)



### Off-grid zonne-energie systeem



### Nut en zonne complementaire stroomopwekking



## Toepassing

- 1) [Off-grid zonne-energie systeem](#)
- 2) Utility en zonne complementaire [stroomopwekking](#)

## Functies

- 1) Gemakkelijk te installeren. Een zonne-systeem te configureren, gebruikers hoeven alleen maar aan te sluiten met zonne-panelen en batterijen.
- 2) CPU management, intelligente controle, modulair ontwerp
- 3) LED's LCD-display. LCD kan verschillende parameters (zoals de output spanning, frequentie weergeven, werkmodus)
- 4) Multifunctionele ontwerp, AVR UPS functie. Gebruikers hoeven niet te zonne, controller, lader kopen of stabilisator.
- 5) Externe batterij aansluiting, het is handig voor gebruikers om uit te breiden gebruik tijd en back-up power tijd
- 6) Met super laadvermogen en hoge belastbaarheid, deze serie van de & nbsp; omvormers kunnen niet alleen rijden weerstandslading; maar ook diverse soorten van inductieve belastingen, zoals motor, airconditioning, elektrische boormachines, TL-lamp, gaslamp. Het kan rijden bijna alle soorten belasting
- 7) Laagfrequentie zuivere sinus circuit ontwerp, stabiele kwaliteit, gemakkelijk te onderhouden, lage failure rate en een lange levensduur (ondergoede werking, kan het voor het laatst op minimaal 5 jaar)
- 8) Perfect bescherming: lage spanning bescherming, hoge bescherming spanning, te hoge temperatuur bescherming, bescherming tegen kortsluiting, overbelasting
- 9) CE / EMC / LVD / RoHS / FCC goedkeuringen
- 10) 2 jaar garantie, levenslange technische ondersteuning

## Parameter

Mode	500VA	
Nominale Uitvoercapaciteit	350W	
Peak Vermogen	700W	
Batterij (DC)	12V of 24V	
PWM Solar Controller	Voltage	12V of 24V
	Huidige	10A
	PV Max Input Voltage	12V Systeem: 25V
		24V Systeem: 50V
Maat B x D x H (mm)	335 * 165 * 375	
Verpakking Afmetingen B x D x H (mm)	355 * 185 * 395	
Net Gewicht (kg)	7	
Bruto Gewicht (kg)	8	
<b>Algemeen Parameter</b>		
Werken Mode (Instelling)	1	Utility (AC eerste) batterij standby-modus
	2	Slaapstand, geen nut, load's de macht is meer dan 5% van het nominaal vermogen, Inverter automatisch beginnen te werken
	3	Batterij eerst (DC eerste) utility standby-modus
AC Input	Voltage	220V ± 35% of 110V + 35% (optioneel)
	Frequentie	50Hz ± 3% of 60Hz ± 3% (optioneel)
AC Output	Voltage	220V ± 3% of 230V ± 3 or 240V ± 3% of 100V ± 3% of 110V ± 3% (optioneel)
	Frequentie	50Hz ± 0.5 of 60Hz ± 0.5 (optioneel)
Utility rekenen	AC Laadstroom	0 ~ 15A
	Laad Tijd	Depend capaciteit van de batterij en de hoeveelheid
	Batterij Bescherming	Automatisch detectie, laden en ontladen bescherming, intelligent beheer
PV Laad	Totale stroom van PV Input Moet minder zijn dan de nominale stroom van PWM zonne-controller	
Beeldscherm	Beeldscherm Mode	LCD + LED
	Beeldscherm Informatie	Input , uitgangsspanning, uitgangsfrequentie, batterijcapaciteit, Load staat, Status Informatie
Output Golf Type	Zuivere sinus output, Totaal Harmonische vervorming THD≤3	
Overbelasting Ability	> 120% 1 min, > 130% 10s	
Vermogen Consumptie	Sleep Mode	1 ~ 6W
	Normaal Mode	1 ~ 3A
Conversie Efficiency	80% ~ 90%	
Transfer Tijd	<5ms (AC naar DC / DC naar AC)	
Bescherming	Overbelasting output, kortsluiting, high-voltage input, low-voltage input, oververhitting	
Milieu	Temperatuur	-10 °C ~ 50 °C
	Luchtvochtigheid	10% ~ 90%
	Hoogte	≤4000m

Hetbovenstaande is onze standaard parameter. Onder voorbehoud van wijzigingen zonder voorafgaande kennisgeving.

We hebben onze eigen professionele omvormer en controller R & amp; D team en we het verlenen van technische ondersteuning en OEM ODMdienst

Hetbovenstaande controller informatie is ons bedrijf standaard parameter. It kan zijn veranderd naar andere PWM solar laadregelaar.

## AansluitingDiagram



# I-P-SPC-Series System



I-P-SPC-Series Inverter+Solar Controller