

I-P-SPC Series Low Frequentie [Solar Power Inverter met ingebouwde SolarLaadregelaar](#) 3500W



Component

- 1) Hogekwaliteit lage frequentie zuivere sinus omvormer (met bijkeuken lading functie en UPS-functie)
- 2) Ingebouwde PWM zonne-energie kosten [controller](#)

Toepassing

- 1) Off-grid zonne-energie systeem
- 2) Utility en zonne complementaire [stroomopwekking](#)

Functies

- 1) Gemakkelijk te installeren. Een zonne-systeem te configureren, gebruikers hoeven alleen maar aan te sluiten met zonne-panels en batterijen.
- 2) CPU management, intelligente controle, modulair ontwerp
- 3) LED's LCD-display. LCD kan verschillende parameters (zoals de output spanning, frequentie weergeven, werkmodus)
- 4) Multifunctioneel ontwerp, AVR UPS functie. Gebruikers hoeven niet te zonne, controller, lader kopen of stabilisator.
- 5) Externe batterij aansluiting, het is handig voor gebruikers om uit te breiden gebruik tijd en back-up power tijd
- 6) Met super laadvermogen en hoge belastbaarheid, deze serie van de & nbsp; omvormers kunnen niet alleen rijden weerstandslading; maar ook diverse soorten van inductieve belastingen, zoals motor, airconditioning, elektrische boormachines, TL-lamp, gaslamp. Het kan rijden bijna alle soorten belasting
- 7) Laagfrequentie zuivere sinus circuit ontwerp, stabiele kwaliteit, gemakkelijk te onderhouden, lage failure rate en een lange levensduur (ondergoede werking, kan het voor het laatst op minimaal 5 jaar)
- 8) Perfect bescherming: lage spanning bescherming, hoge bescherming spanning, te hoge

temperatuur bescherming, bescherming tegen kortsluiting, overbelasting

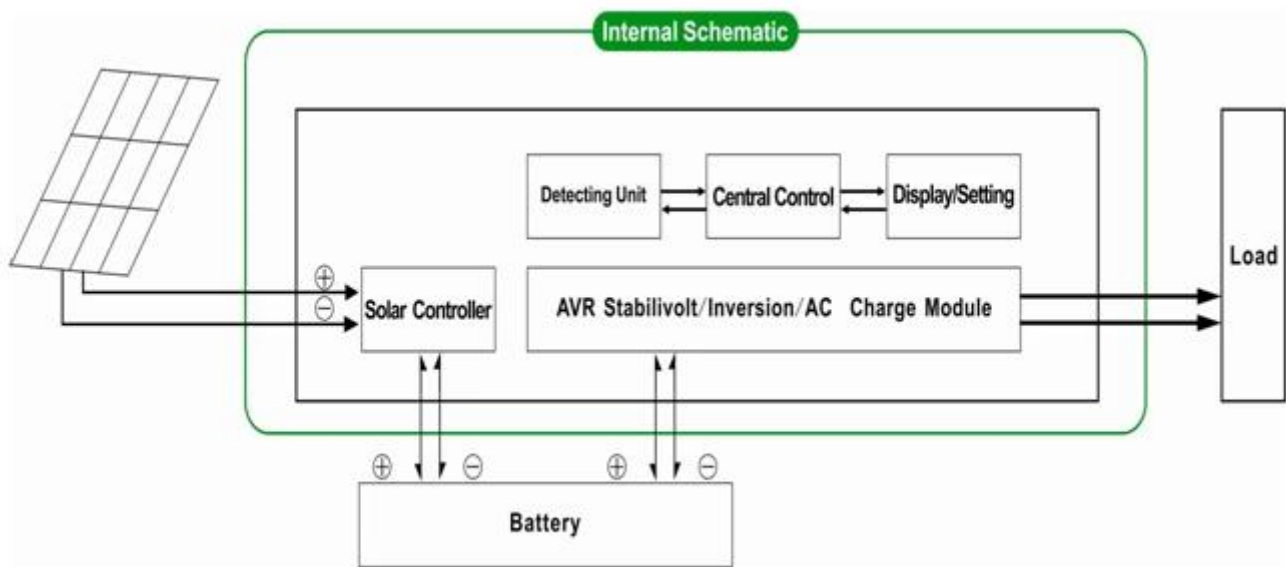
9) CE / EMC / LVD / RoHS / FCC goedkeuringen

10) 2 jaar garantie, levenslange technische ondersteuning

Functie

Off-grid zonne-energiesysteem

1. Wanneer deze is aangesloten met batterij en AC belastingen, kunnen gebruikers in te stellen naar de normale werkmodus of slaapstand.

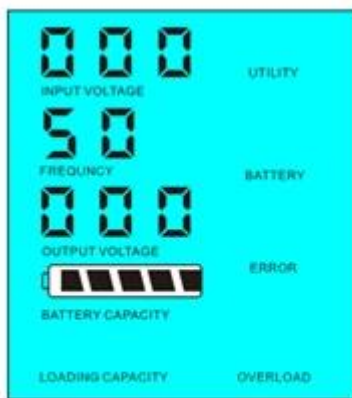


1.1 De normale arbeidstijdmodus: frequentie in het LCD-scherm is ingesteld op 01. Het maakt niet uit het is aangesloten stroomverbruikers of niet, de omvormer altijd omzetten DC naar AC. & nbsp; Het is klaar voor de stroomvoorziening van de stroomverbruikers. In deze modus, zal het LCD-scherm uitgangsspanning als blaasbalg:



1.2 & nbsp; Slaapstand: frequentie in het LCD-scherm is ingesteld als 02. If de kracht van de aangesloten stroomverbruikers lager dan 5% van het nominaal vermogen van de omvormer, zal er geen output van de omvormer. Alleen de chip van de omvormer werkt. Het stroomverbruik van de omvormer is alleen 1-6W. Het LCD-scherm toont de uitgangsspanning 0. Als de kracht van de aangesloten belastingen is meer dan 5%, dan zal de omvormer automatisch om te zetten naar

gelijkstroomAC om stroom te leveren voor de belastingen binnen 5s. Het LCD-scherm toont de uitgangsspanning. Zoals hieronder getoond:



Load's power < 5% of inverter's rated power

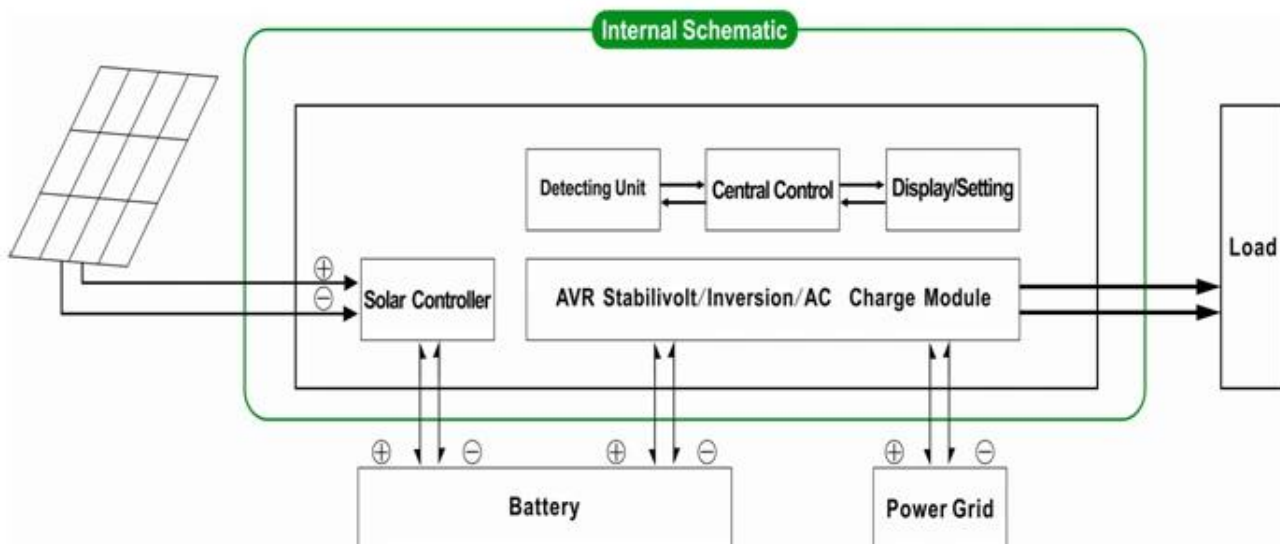


Load's power > 5% of inverter's rated power

Houd er rekening mee:

- 1) Alleen het zonnepaneel laadt de batterij
- 2) Off-grid zonne-energie systeem. Het is geschikt voor gebieden die een gebrek aan nut of overvloedige zonne-energie zijn

Nut en zonne complementaire stroomopwekking



2 UPSfunctie & nbsp; Als de regelaar is aangesloten om de batterij en het nut, kunnen gebruikers instellen dat eerst het hulpprogramma (AC eerst) batterijstandby-modus of de batterij eerst (DC eerst) utility standby-modus.

2.1. Utilityeerste (AC eerst) batterij standby-modus: frequentie in het LCD-scherm is ingesteld op 01. Als nut en de accu zijn aangesloten op de omvormer, zal nut leveren bevoegdheid om de belastingen vooraf. Als nutsbedrijf is afgesneden, de batterij zal automatisch doorgaan met voeding

via omvormer.

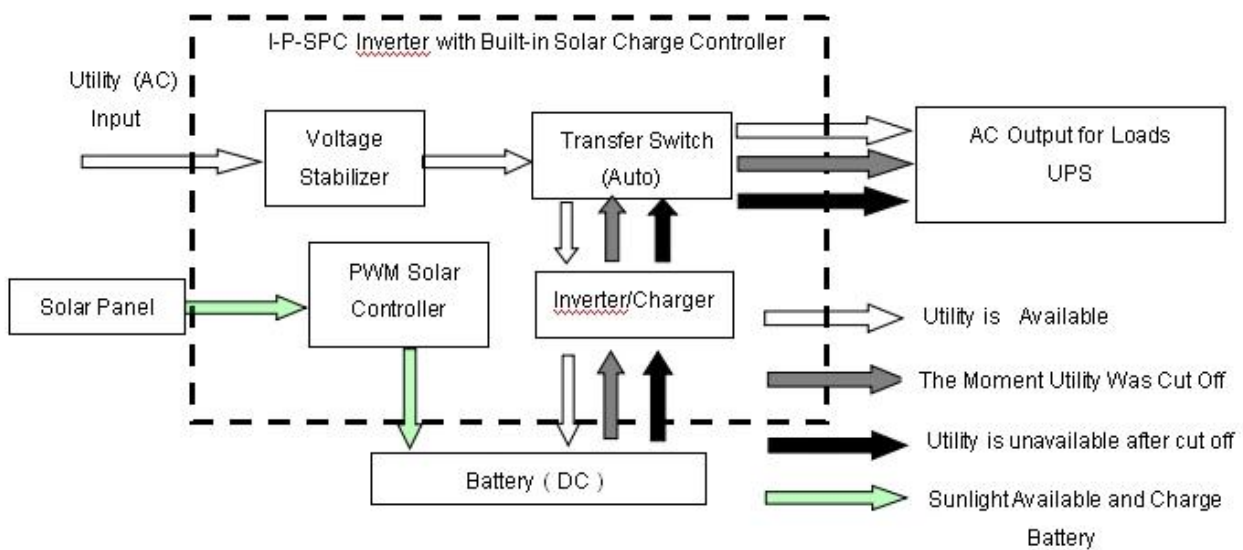
Stappen zijn als volgt:

Stap1: Bij het hulpprogramma beschikbaar is, zal de belasting direct na spanning rijdgestabiliseerd en tegelijkertijd wordt de accu via omvormer.

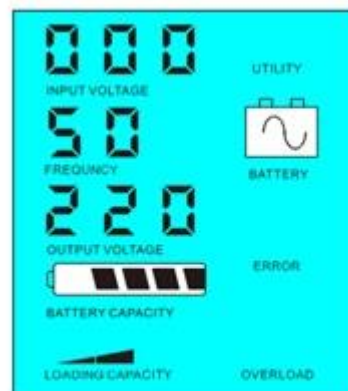
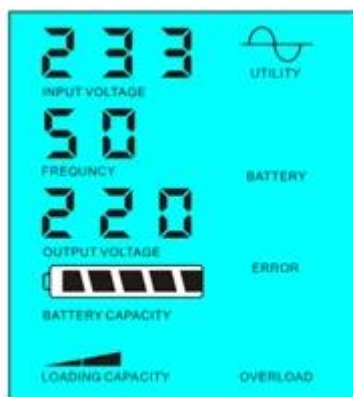
Stap2: Als nutsbedrijf is afgesneden, zal de omvormer automatisch omzetten DC naar AC naarzorgen voor ononderbroken stroomvoorziening binnen 5ms.

Stap3: Bij het hulpprogramma weer beschikbaar is, zal de omvormer automatisch over te dragen aannutsbedrijf stroom aan belastingen en batterijen opladen via de omvormer op detegelijkertijd.

Zie Workflowzoals hieronder.



LCDweergegeven als blaasbalg:



Utility supply power and charge battery

Without utility and battery supply power

Houd er rekening mee:

1) Er zijn 2 manieren om het op te ladenbatterij, nut en zonnepaneel

2) Dit systeem is geschikt voor isolatiesystemen gebouwd in gebieden die weinig nut zijn. Of mensen kunnen gebruik maken van zonne-energie en nu tegelijkertijd.

2.2. Batterijeerste (DC eerst) utility standby-modus: frequentie in het LCD-scherf is ingesteld als 03. Als nu een batterij is aangesloten op de omvormer, zal de batterij te leveren aan de belastingenvooraftgaand aan het nut. Wanneer de batterij capaciteit niet voldoende is, zal nu blijven automatisch leveren stroom.

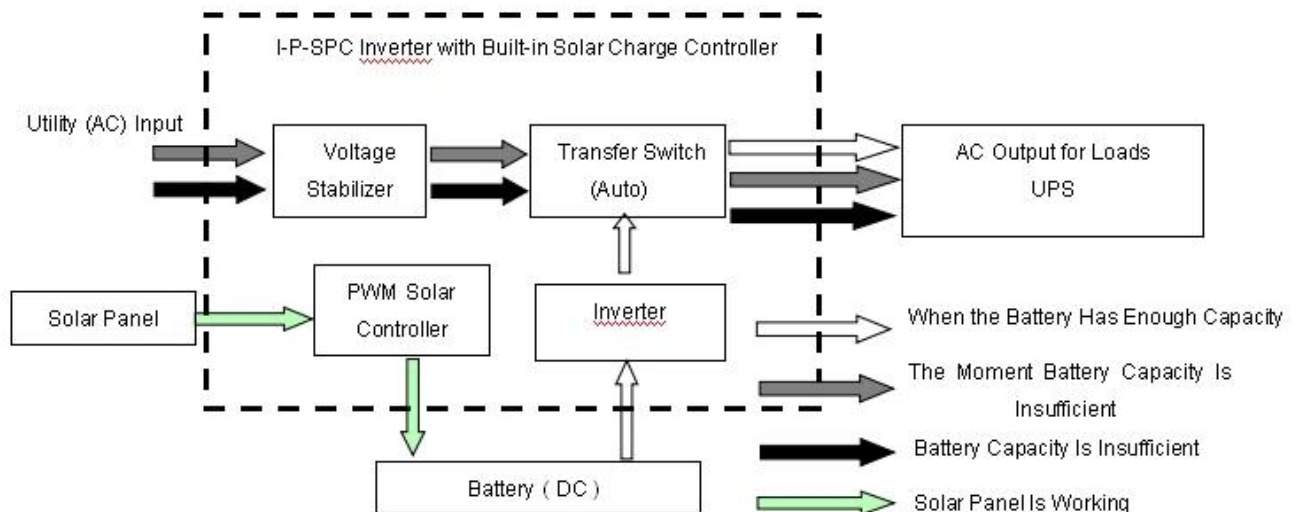
Stappen zijn als volgt:

Stap1: Wanneer de batterij beschikbaar is, zal het de stroomverbruikers via omvormer rijden.

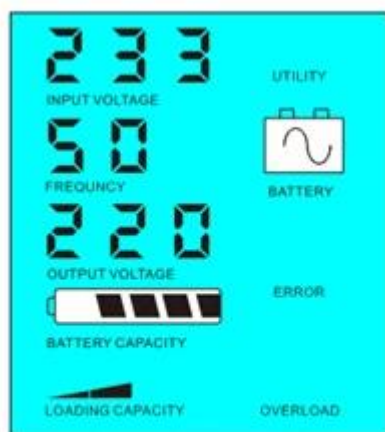
Stap2: Wanneer de batterij niet genoeg vermogen hebben, zal het automatisch naarnutsbedrijf stroom aan de belasting

Stap3: Nadat de batterij volledig is opgeladen (bijvoorbeeld door zonne-of windenergie ladingcontroller), zal het automatisch naar de accu stroom aan deladingen via omvormer.

Zie Workflowzoals hieronder.



LCDweergegeven als blaasbalg:



Battery available to supply power



Battery unavailable, utility supply power

KindlyLet op:

1) Er is maar een manier om het op te ladenbatterij: zonnepaneel

2) Dit systeem is geschikt voor gebieden waarelektriciteit is duur of ecologische gebieden waar zonne-energie volledig kan wordengebruikt om nut te redden bill.such als thuis zonne- & wind systeem, straatlantaarnzonne & wind systeem

Parameter

| | | |
|--------------------------------------|---|---|
| Mode | 5000VA | |
| Nominale Uitvoercapaciteit | 3500W | |
| Peak Vermogen | 7000W | |
| Batterij (DC) | 48V | |
| PWM Solar Controller | Voltage | 48V |
| | Huidige | 50A |
| | PV Max Input Voltage | 48V Systeem: 100V |
| Maat B x D x H (mm) | 420 * 260 * 605 | |
| Verpakking Afmetingen B x D x H (mm) | 440 * 280 * 625 | |
| Net Gewicht (kg) | 31 | |
| Bruto Gewicht (kg) | 33 | |
| Algemeen Parameter | | |
| Werken Mode (Instelling) | 1 | Utility (AC eerste) batterij standby-modus |
| | 2 | Slaapstand, geen nut, kracht lading is meer dan 5% van nominaal uitgangsvermogen, Inverter automatisch beginnen te werken |
| | 3 | Batterij eerst (DC eerste) utility standby-modus |
| AC Input | Voltage | 220V ± 35% of 110V + 35% (optioneel) |
| | Frequentie | 50Hz ± 3% of 60 Hz ± 3% (optioneel) |
| AC Output | Voltage | 220V ± 3% of 230V ± 3 or 240V ± 3% of 100V ± 3% of 110V ± 3% (optioneel) |
| | Frequentie | 50Hz of 60Hz ± 0.5 ± 0.5 (Optioneel) |
| Utility rekenen | AC Laadstroom | 0 ~ 15A |
| | Laad Tijd | Afhankelijk van de batterij capaciteit en kwantiteit |
| | Batterij Bescherming | Automatische detectie, Laden en ontladen bescherming, intelligent beheer |
| | | |
| PV Laad | Totale stroom van PV-ingang moet minder Dan de nominale stroom van PWM zonne-controller | |
| Beeldscherm | Beeldscherm Mode | LCD + LED |
| | Beeldscherm Informatie | Ingangsspanning, uitgangsspanning, output frequentie, batterij capaciteit, Load staat, Status Informatie |
| Output Golf Type | Zuivere sinus output, Totale harmonische Vervorming THD≤3 | |
| Overbelasting Ability | > 120% 1 min,> 130% 10s | |
| Vermogen Consumptie | Sleep Mode | 1 ~ 6W |
| | Normaal Mode | 1 ~ 3A |
| Conversie Efficiency | 80% ~ 90% | |
| Transfer Tijd | <5ms (AC naar DC / DC naar AC) | |

| | | |
|-------------|------------------|---|
| Bescherming | | Overbelasting uitgang, kortsluiting, hoge spanning input, low-voltage input, oververhitting |
| Milieu | Temperatuur | -10 °C ~ 50 °C |
| | Luchtvochtigheid | 10% ~ 90% |
| | Hoogte | ≤4000m |

Hetbovenstaande is onze standaard parameter. Onder voorbehoud van wijzigingen zonder voorafgaande kennisgeving.

We hebben onze eigen professionele omvormer en controller R & amp; D team en wij zorgen voor technische ondersteuning en OEM ODMdienst

Hetbovenstaande controller informatie is ons bedrijf standaard parameter. It kan zijn veranderd naar andere PWM solar laadregelaar.

AansluitingDiagram



Anderen

Zie de schets van het ontwerp, de technische documenten, handleidingen, productbrochures, etc. Research en ontwikkeling afdeling maakte & nbsp; 1st editie op 5 mei 2014.