

IP-SPC Power Inverter met ingebouwde Solar Laadregelaar 1500W



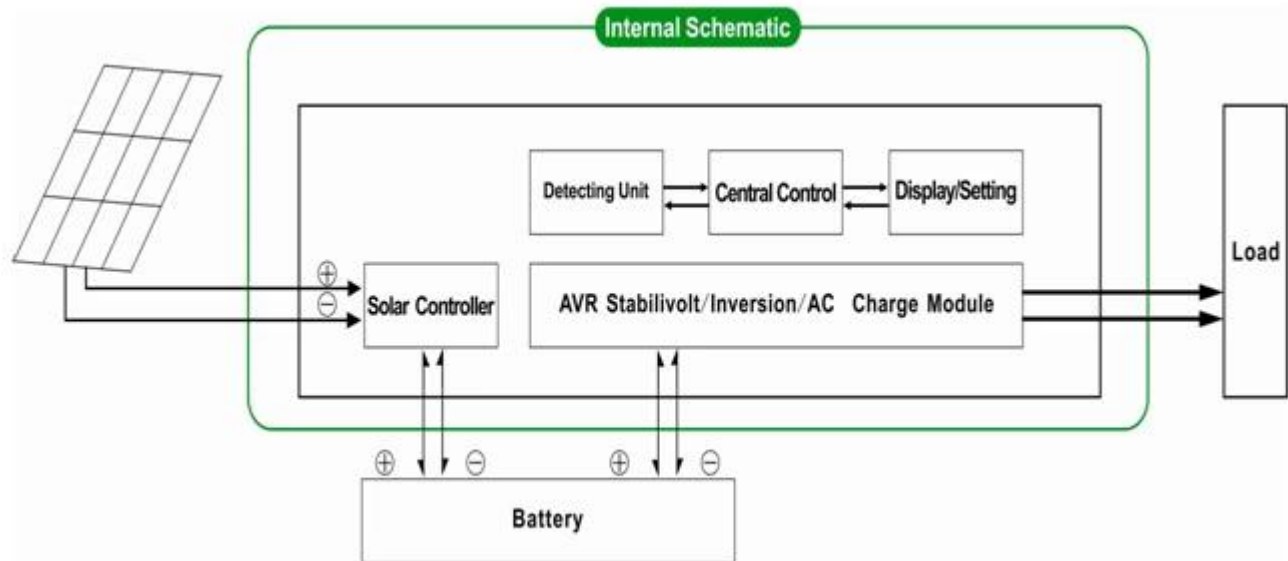
Toepassing

- 1) Off-grid zonne-energie systeem
- 2) Utility en zonne complementaire stroomopwekking

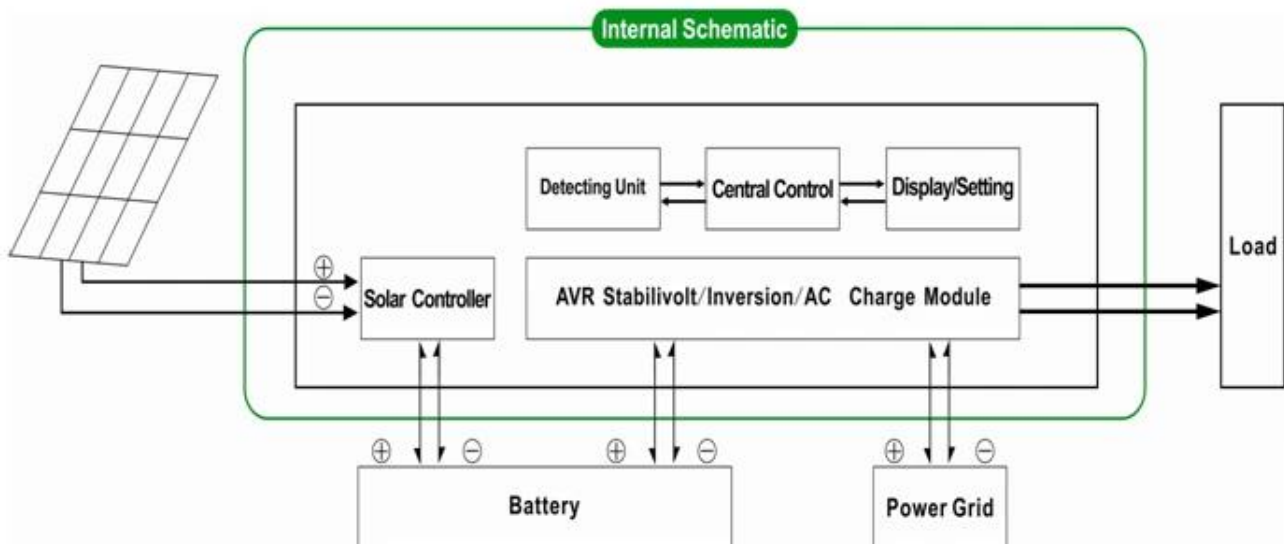
Kenmerken

- 1) Eenvoudig te installeren. Om een zonne-systeem te configureren, gebruikers hoeven alleen maar om het te verbinden met zonnepanelen en batterijen.
- 2) CPU, intelligente controle, modulair ontwerp
- 3) LED's LCD-display. LCD kan verschillende parameters (zoals de output spanning, frequentie, werkmodus) tonen
- 4) Multifunctionele design, AVR UPS functie. Gebruikers hoeven niet te zonne, controller, oplader of stabilisator kopen.
- 5) Externe accu aansluiting, het is handig voor gebruikers om uit te breiden gebruik tijd en back-up power tijd
- 6) Met super laadvermogen en hoge belastbaarheid, deze serie van omvormers kan niet alleen drijven weerstand belasting; maar ook diverse soorten inductieve belastingen, zoals motor, airco, elektrische boormachines, fluorescentielamp, gaslamp. Het kan rijden bijna alle soorten lading
- 7) Lage frequentie zuivere sinus circuit design, stabiele kwaliteit, gemakkelijk aan onderhoud, laag uitvalpercentage en een lange levensduur (onder de juiste werking, kan het minstens 5 jaar duren)
- 8) Perfecte bescherming: lage spanning bescherming, hoog voltage bescherming, te hoge temperatuur bescherming, bescherming tegen kortsluiting, overbelasting
- 9) CE / EMC / LVD / RoHS / FCC goedkeuringen
- 10) 2 jaar garantie, levenslange technische ondersteuning

Off-grid zonne-energie systeem



Nut en zonne complementaire stroomopwekking



Parameter

Mode	2000VA	
Nominaal vermogen Capaciteit	1500W	
Piekvermogen	3000W	
Battery Voltage (DC)	24V of 48V	
PWM Solar Controller	Voltage	24V of 48V
	Stroom	30A
	PV Max Input Voltage	24V System: 50V 48V System: 100V
Grootte B x D x H (mm)	350 * 220 * 460	
Verpakking B x D x H (mm)	370 * 240 * 480	
Netto gewicht (kg)	20	
Bruto gewicht (kg)	22	
Algemeen Parameter		

Werken Mode (Instelling)	1	Eerst het hulpprogramma (AC eerste) batterij standby-modus
	2	Slaapstand, geen nut, de macht belasting van meer dan 5% van het nominale vermogen, omvormer automatisch beginnen te werken
	3	Accu eerst (DC eerste) utility standby-modus
AC Input	Voltage	220V ± 35% of 110V + 35% (optioneel)
	Frequentie	50Hz ± 3% of 60 Hz ± 3% (optioneel)
AC-uitgang	Voltage	220V ± 3% of 230V ± 3 or 240V ± 3% of 100V ± 3% of 110V ± 3% (optioneel)
	Frequentie	50Hz ± 0,5 of 60 Hz ± 0,5 (optioneel)
Utility lading	AC laadstroom	0 ~ 15A
	Laad Tijd	Afhankelijk van capaciteit van de batterij en de hoeveelheid
	Batterij Bescherming	Automatische detectie, laden en ontladen bescherming, intelligent beheer
PV Charge		Totale stroom van PV-ingang moet minder zijn dan de nominale stroom van PWM zonne-controller
Tonen	Display Mode	LCD + LED
	Display Informatie	Ingangsspanning, uitgangsspanning, uitgangsfrequentie, batterijcapaciteit, Load staat, Status Informatie
Uitgang Golf Soort		Zuivere sinus output, Totale harmonische vervorming THD ≤ 3
Overbelasting Ability		> 120% 1 min, > 130% 10s
Energieverbruik	Slaapstand	1 ~ 6W
	Normal Mode	1 ~ 3A
Omzettingsrendement		80% ~ 90%
Transfer Tijd		<5ms (AC naar DC / DC naar AC)
Bescherming		Overbelasting output, kortsluiting, hoge-voltage input, low-voltage input, oververhit raken
Milieu	Temperatuur	-10 °C ~ 50 °C
	Vochtigheid	10% ~ 90%
	Hoogte	≤4000m

Het bovenstaande is onze standaard parameter. Kunnen zonder voorafgaande kennisgeving worden gewijzigd.

Wij hebben onze eigen professionele omvormer en controller R & amp; D team en wij zorgen voor technische ondersteuning en OEM ODM service

Boven de controller informatie is ons bedrijf de standaard parameter. It kan worden aangepast aan andere PWM solar laadregelaar.

Diagram-verbinding

I-P-SPC-Series System



I-P-SPC-Series Inverter+Solar Controller

