

Introductie

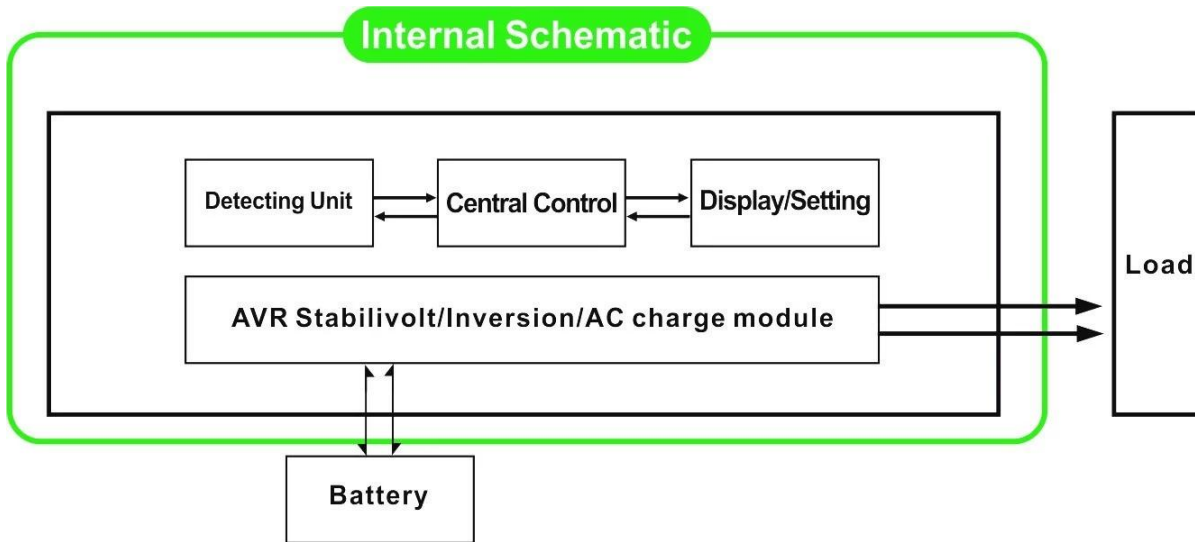
In DC / AC-inversie modus,gebruikers kunnen deze reeks omvormers naar de normale werkmodus of slaapstand zetten. InUtility mode, het heeft Auto Voltage Regulation (AVR) functie, nut opladenfunctie (AC eerste model) en UPS-functie. Deze multifunctionele [lage frequentiezuivere sinus omvormer](#) heeft de voordelen van stabiele kwaliteit, sterke belastbaarheid en een lange levensduur. Het kan ook werken in arme omgeving. Het is de tweede generatie van onze lage frequentiezuivere sinus omvormer I-P-XD-serie.

Kenmerken

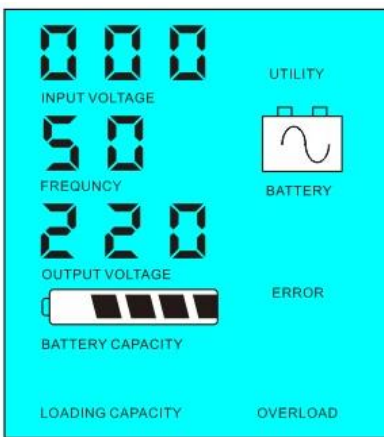
- 1, zuivere sinus output,volle kracht
- 2, CPU-controle, intelligentecontrole, modulair ontwerp
- 3, LCD-scherm verschillendeparameters
- 4, ontwerp Multifunctionele(AVR, UPS), wordt extra lader niet nodig en elektrische apparaten kunnen worden beschermd.
- 5, externe batterijverbinding, het is handig voor gebruikers om uit te breiden gebruik tijd en back-up power tijd
- 6, Met super laadcapaciteit en hoge belastingcapaciteit, deze serie van omvormers kanniet alleen rijden weerstand belasting; maar ook diverse soorten inductieve belastingen, zoalsals motor, airco, elektrische boormachines, fluorescentielamp, gaslamp.
- 7, lage frequentie circuit design, stabiele kwaliteit, laag uitvalpercentage en langelevensduur (onder de juiste werking, kan het minstens 5 jaar duren)
- 8, Perfecte bescherming: lagevoltage bescherming, hoog voltage bescherming, te hoge temperatuur bescherming, kortsluitingbescherming, bescherming tegen overbelasting, alarm
- 9, CE / EMC / LVD / RoHS goedkeuringen
- 10, twee jaargarantie, levenslange technische ondersteuning

Functie

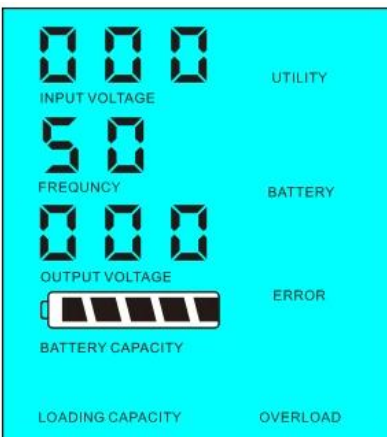
- 1, DC naar AC inversie functie in inversie modus (alleen verbonden met batterijen en belastingen), gebruikers kunnen deze ingesteld op normal werkende modus of slaapstand



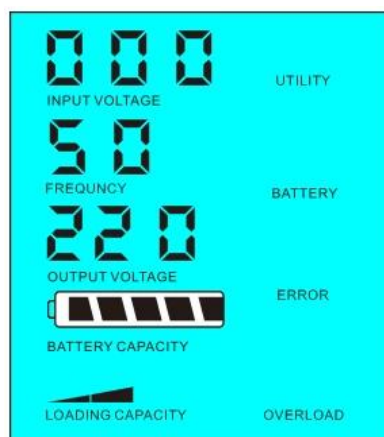
1.1, Normaal werk wijze: frequency op het LCD-scherm is ingesteld op 01. Het maakt niet uit het is aangesloten AC belastingen of niet, de omvormer altijd omzetten DC naar AC. Het is klaar voor de voeding van de AC belastingen. In deze modus, zal het LCD-uitgangsspanning als balg weer te geven:



1.2, Slaapstand: frequency in het LCD-scherm is ingesteld als 02. If de kracht van de aangesloten stroomverbruikers lager is dan 5% van het nominaal vermogen van de omvormer, zal er geen output van de omvormer zijn. Alleen de chip van de omvormer werkt. Het stroomverbruik van de omvormer is slechts 1-6W. Het LCD-scherm toont de uitgangsspanning 0. Als de stroom van de aangesloten belastingen is meer dan 5%, dan zal de omvormer automatisch om te zetten gelijkstroom naar wisselstroom om stroom te leveren voor de belastingen binnen 5s. De LCD toont de Output voltage. Zoals hieronder:



nominaal vermogen omvormer

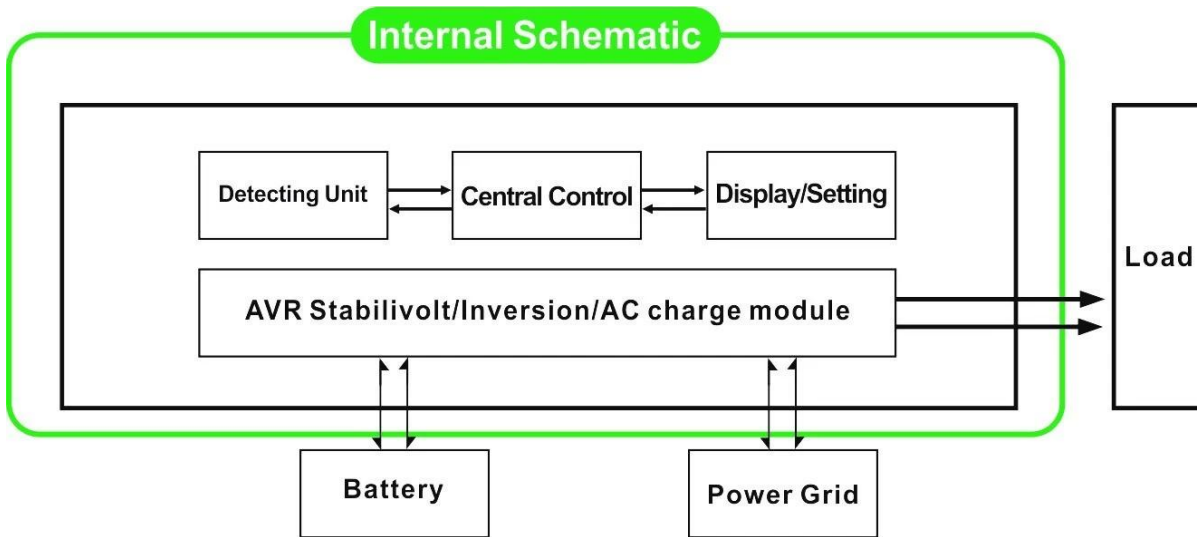


Machtslading's > 5% van het nominaal vermogen omvormer

Machtslading's <5% van het

2, UPS-functie Wanneer de omvormer is aangesloten op de batterij en het nut, kunnen gebruikers deze ingesteld op utility eerste (AC eerste) batterij standby-modus of de batterij eerst (DC eerste) utility standby-

modus.



2.1, Utility (AC eerste) batterij standby-modus: frequentie in het LCD-scherf is ingesteld op 01. Als nut en de accu zijn aangesloten op de omvormer, zal de netstroom voordat leveren aan de belastingen. Wanneer hulpprogramma wordt afgesneden, zal de batterij automatisch doorgaan met voeding via omvormer.

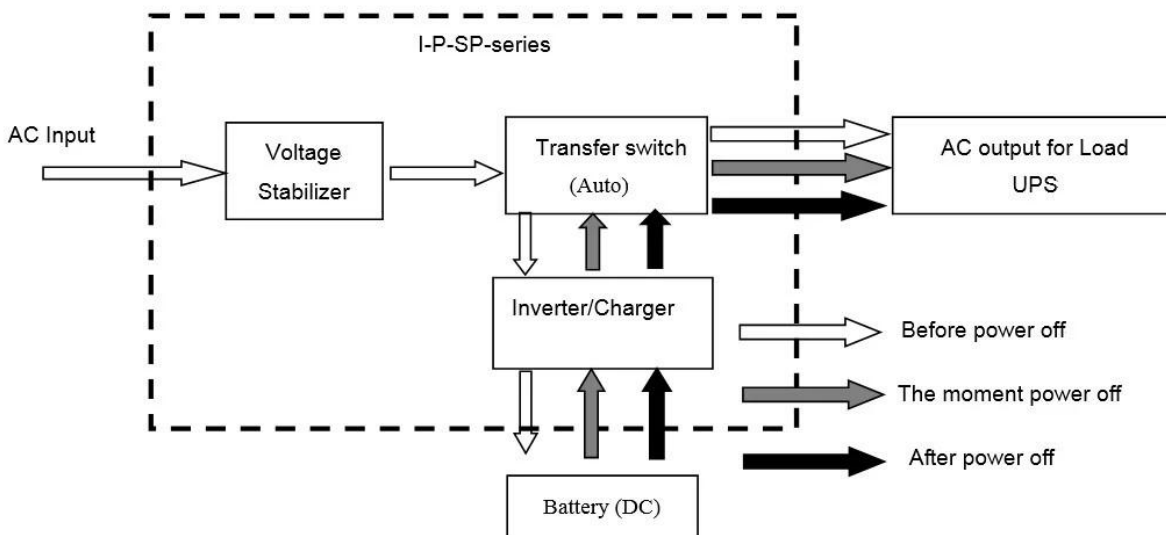
Stappen zijn als volgt:

Stap 1: Wanneer hulpprogramma beschikbaar is, wordt de belasting rijden direct na de spanning wordt gestabiliseerd en tegelijkertijd de batterijen opladen via de omvormer.

Stap 2: Als hulpprogramma wordt afgesneden, zal de omvormer automatisch om te zetten gelijkstroom naar wisselstroom om ononderbroken stroomvoorziening binnen 5ms zorgen.

Stap 3: Als hulpprogramma opnieuw beschikbaar is, zal de omvormer automatisch naar nut voeding van ladingen en batterijen opladen via omvormer op hetzelfde moment.

Zie Workflow zoals hieronder.



LCD weergegeven als blaasbalg:



Energienet macht en laad de accu



Utility niet beschikbaar is, batterijvoeding macht

2.2, Batterij eerste (DC eerste) utility standby UPS-modus: frequentie in het LCD-scherm is ingesteld op 03. Als het nut en de accu zijn aangesloten op de omvormer, zal de batterij voordat leveren aan de belastingen te gebruiken nut. Wanneer de batterij capaciteit niet voldoende is, zal nut blijven stroom automatisch te leveren.

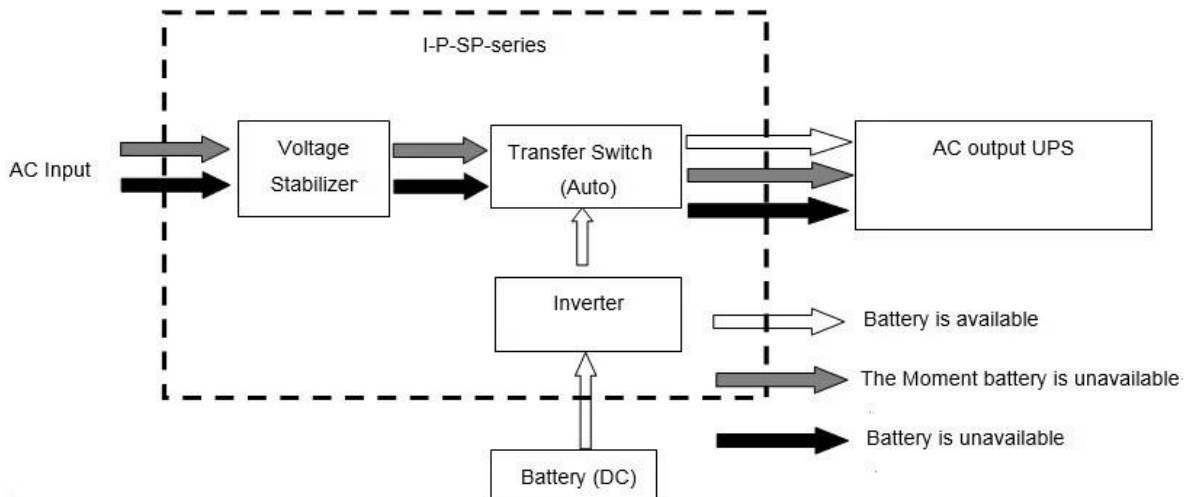
Stappen zijn als volgt:

Stap 1: Als de batterij beschikbaar is, zal het het AC verbruikers via omvormer rijden.

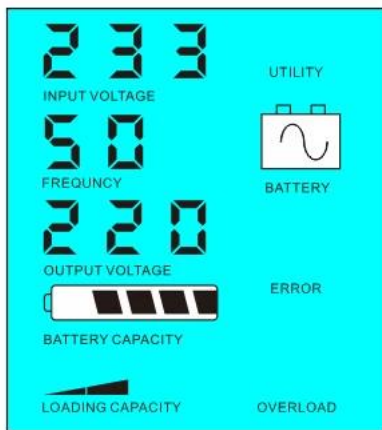
Stap 2: Als de accu niet genoeg kracht hebben, zal het automatisch overbrengen naar nut stroom aan de belasting

Stap 3: Nadat de batterij volledig is opgeladen (bijvoorbeeld door [zonne-energie of windenergie laadregelaar](#)), Zal het automatisch over te dragen aan de batterij voeding van de verbruikers via omvormer.

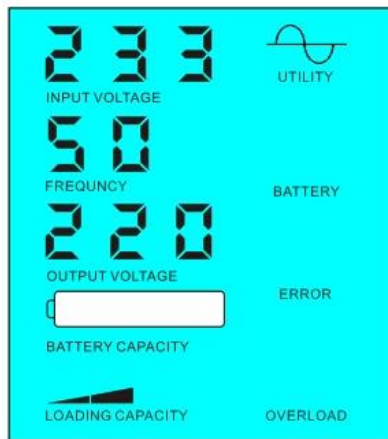
Zie Workflow zoals hieronder



LCD weergegeven als blaasbalg:



Batterij is beschikbaar



Batterij is niet beschikbaar, het nut stroomtoevoer

Parameter

| Model | Parameter | 10000VA |
|---------------------------|------------------------------|---|
| | Nominaal vermogen Capaciteit | 7000W |
| | Piekvermogen | 14000W |
| | Battery Voltage (DC) | 96V / 192V (optioneel) |
| | Grootte B × D × H (mm) | 420 * 260 * 605 |
| | Verpakking B × D × H (mm) | 440 * 280 * 625 |
| | Netto gewicht (kg) | 55 |
| | Bruto gewicht (kg) | 65 |
| Algemeen Parameter | | |
| Het werk Wijze | 1 | Eerst het hulpprogramma (AC eerste) batterij standby-modus |
| (Instelling) | 2 | Slaapstand, geen nut, load's vermogen hoger dan 5% van de omvormer beoordeling uitgangsvermogen, zal het automatisch beginnen te werken |
| | 3 | Accu eerst (DC eerste) utility standby UPS-modus |
| AC Input | Voltage | 220V ± 35% of 110V + 35% (optioneel) |
| | Frequentie | 50Hz ± 3% of 60 Hz ± 3% (optioneel) |
| AC-uitgang | Voltage | 220V ± 3% of 230V ± 3 of 240V ± 3% of 100V ± 3% of 110V ± 3% (optioneel) |
| | Frequentie | 50Hz ± 0,5 of 60 Hz ± 0,5 (Optioneel) |
| Acculading | AC laadstroom | 0 ~ 15A |
| | Laad Tijd | Afhankelijk van capaciteit van de batterij en kwantiteit |
| | Batterij Bescherming | Automatische detectie, Charge en bescherming tegen de ontlading, intelligent beheer |
| Tonen | Display Mode | LCD |
| | Display Informatie | Ingangsspanning, uitgangsspanning, uitgangsfrequentie, batterijcapaciteit, Load staat, Status Informatie |
| Uitgang Golf Soort | | Zuivere sinus output, Totaal Harmonische vervorming THD≤3 |
| Overbelasting Ability | | > 120% 1 min,> 130% 10s |
| Energieverbruik | Slaapstand | 1 ~ 6W |
| | Normal Mode | 1 ~ 3A |
| Omzettingsrendement | | 80% ~ 90% |
| Transfer Tijd | | <5ms (AC naar DC / DC naar AC) |

| | | |
|-------------|-------------|---|
| Bescherming | | Overbelasting, kortsluiting, hoge ingangsspanning, lage ingangsspanning, Oververhitting |
| Milieu | Temperatuur | -10 °C ~ 50 °C |
| | Vochtigheid | 10% ~ 90% |
| | Hoogte | ≤4000m |

Het bovenstaande is onze standaard parameter. Kunnen zonder voorafgaande kennisgeving worden gewijzigd.

Wij hebben onze eigen [professionele omvormer](#) en [controleur](#). R & D team en we het verlenen van technische ondersteuning en OEM ODM service.

Anderen

Zie het overzicht van het ontwerp, technische documenten, handleidingen, productbrochures, etc. Research en ontwikkelingsafdeling gemaakt 2e editie op 5 mei 2014.







Vennootschap







中外运敦豪