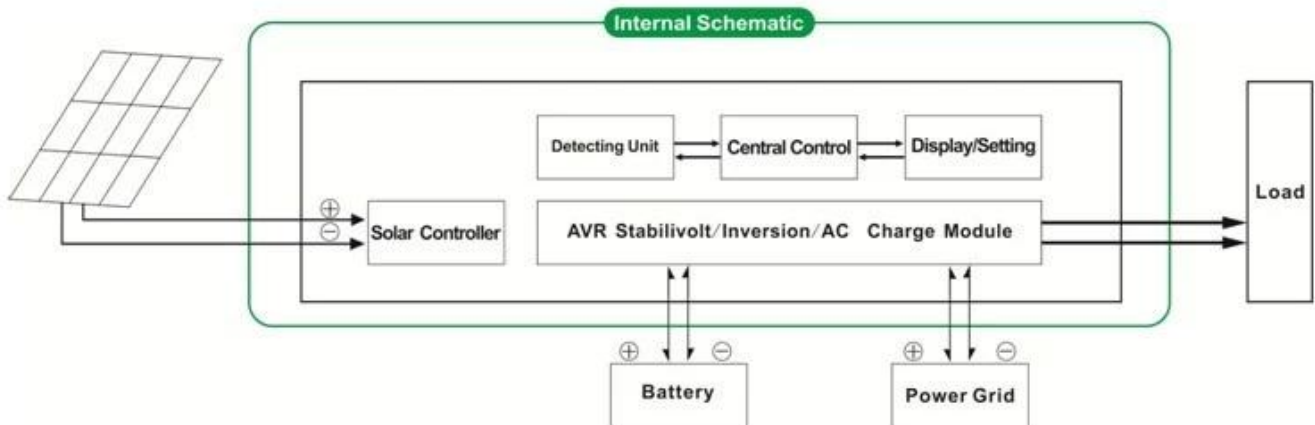


## Inleiding

[I-Panda](#) Zuivere sinus omvormer met ingebouwde MPPT controller [I-P-HPC-serie](#) een module-ontwerp. Het heeft de voordelen van hoge conversie-efficiëntie, laag energieverbruik en een sterke laadvermogen. Met intelligente controle, kunnen gebruikers het opladen modus (Utility als aanvullende voeding) AC eerste modus of DC eerste modus ingesteld, timing inversie modus en timing nut modus, aan / uit-stand. [Het is een van de geavanceerde hybride inverter & amp; controller in de wereld.](#)



# I-P-HPC-Series System



I-P-HPC-Series Inverter+Solar Controller



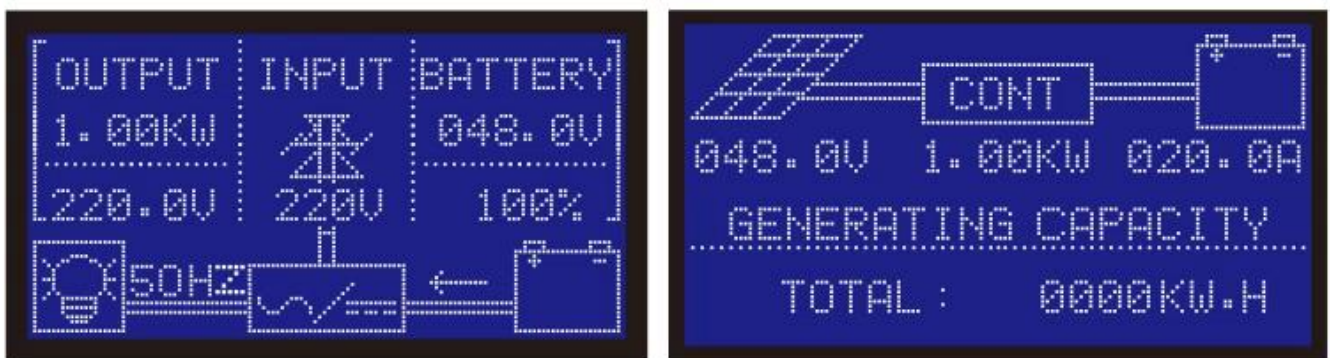


## Toepassing

1. UIT-grid zonne-energie systeem
2. [Zonne-energie en nutsbedrijven complementaire energie systeem](#)



## LDC-display



## Feature

1. Easy om install. To configureren van een zonnestelsel, gebruikers hoeven alleen maar aan te sluiten met zonnepanelen en batterijen
2. CPU management, intelligente controle, modulair ontwerp, LCD-display
3. Built-in MPPT controller, hoge laad efficiëntie
4. Low energieverbruik, een hogere conversie-efficiëntie
5. Intellectual, multi-functie, het is handig voor gebruikers om volledig gebruik te maken van zonne-energie in de andere situatie te maken
6. Externe verbinding met de accu, het is handig voor gebruikers om back-up power tijd uitbreiden
7. Strong laadvermogen, laag uitvalpercentage, gemakkelijk onderhoud en lange levensduur (onder de juiste werking, het kan duren minstens 5 jaar)
8. Perfect bescherming: lage spanning bescherming, hoge bescherming spanning, te hoge temperatuur bescherming, bescherming tegen kortsluiting, overbelasting
9. [CE / EMC / LVD / RoHS Keurmerken](#)
10. Two jaar garantie, levenslange technische ondersteuning

## Functie

## 1.Charging functie

1.1 PV-only mode: wanneer PV en het nut zijn beide aangesloten op de omvormer, alleen de PV zal de batterij op te laden tijdens het nut van de batterij niet op te laden.

1.2 PV + AC hybride modus: wanneer PV en het nut zijn beide aangesloten op de omvormer, zal zowel de PV en het nut van de batterij op te laden.

## 2.Utility als aanvullende voeding UPS functie

### 2.1AC eerste, DC standby UPS-modus

Als nut en de accu zijn aangesloten op de omvormer, levert netvoeding om de belastingen voorkeur. Als nutsbedrijf is afgesneden, wordt de accu automatisch verder voor de voeding van de belastingen.

Stappen zijn als volgt:

Stap 1: Als er netspanning aanwezig is, zal het de lasten direct na & nbsp rijden; spanning wordt gestabiliseerd en lading batterijen tegelijkertijd.

Stap 2: Als de netstroom plotseling wordt onderbroken, zal de omvormer automatisch omzetten DC naar AC om ononderbroken stroomvoorziening binnen 5ms zorgen.

Stap 3: Als de netspanning weer beschikbaar is, wordt deze automatisch naar nut voeding van ladingen en batterijen opladen op hetzelfde moment.

### 2.2DC eerste, AC UPS standby mode:

Als nut en de accu zijn aangesloten op de omvormer, zal de batterij voorafgaand leveren aan de belasting te nut. Wanneer de batterij capaciteit niet voldoende is, zal nut blijven stroom automatisch leveren.

Stappen zijn als volgt:

Stap 1: Wanneer de batterij voldoende vermogen heeft, zal het de belastingen rechtstreeks via omvormer rijden

Stap 2: Als de batterij niet voldoende vermogen hebben, zal het automatisch naar nut stroom aan de belasting

Stap 3: Nadat de batterij volledig is opgeladen (bijvoorbeeld door zonne-energie of windenergie laadregelaar), wordt deze automatisch naar de accu stroom aan de belasting.

## 3.Timing functie

3.1 Aan / uit-stand: Gebruikers kunnen een specifieke tijd instellen van de uitgang van de omvormer aan / uit te schakelen.

3.2 Het werk wijze: Batterij of bruikbaarheid schakelbare modus. Gebruikers kunnen specifieke tijd instellen wanneer de accu of het hulpprogramma leveren van stroom gebruiken (geschikt voor ruimtes waar elektrische vergoeding anders wordt gebracht in andere periode)

## 4.Recording / controleren van de functie

4.1 Inverter fout controle: Gebruikers kunnen de omvormer fout informatie te controleren

4.2 Decharge tijd controleren: Gebruikers kunnen de ontlading van de batterij controleren

## Data sheet

Parameter & nbsp; & nbsp; & nbsp; Model	1000W	1500W	2000W	3000W	4000W	5000W
Nominaal uitgangsvermogen	1000W	1500W	2000W	3000W	4000W	5000W
Piekvermogen	2000W	3000W	4000W	6000W	8000W	10000W
Batterij (Lood-zuur batterij)	24V	24V / 48V (optioneel)			48V	
Opladen Parameter						
Charge-modus (instelling)	PV lading PV lading + nut lading					

MPPT Solar Controller	Voltage	24V	24V / 48V		48V	
	Huidige	20A	25A	30A	40A	40A
	Max PV ingangsspanning	100V				
	PV Charge Efficiency	95% ~ 99%				
Max PV ingangsvermogen	568W	24V: 710W	24V: 852W	24V: 1136W	2272W	2272W
		48V: 1420W	48V: 1704W	48V: 2272W		
Utility	AC laadstroom	0 ~ 15A				
	Charge Mode	3-Stage opladen				
Inversie parameter						
AC-uitgang	Voltage	220V ± 3% of 230V ± 3 of 240V ± 3% of 100V ± 3% of 110V ± 3% (optioneel)				
	Frequentie	50Hz ± 0,5 of 60Hz ± 0,5 (optioneel)				
Outputgolf soort	Zuivere sinus output, Totale harmonische vervorming THD≤3					
Overbelasting vermogen	& Gt; 120% 1 min, & gt; 130% 10s					
Stroomverbruik (Onder normale werkmodus)	0.4A	24V: 0.5A	24V: 0.7A	24V: 0.7A	0.6A	0.65A
Stroomverbruik (Onder slaapstand)	1-6W					
Omvormer Conversion Efficiency	85% ~ 92%					
Utility Mode						
AC Input	Voltage	220V ± 35% of 110V + 35% (optioneel)				
	Frequentie	Hetzelfde als frequentie hulpprogramma's				
AC-uitgang	Voltage	220V ± 5% of 110V + 5% (optioneel)				
	Frequentie	Hetzelfde als frequentie hulpprogramma's				
Overbelasting Ability (AC eerste of DC eerste) prioriteit	& Gt; 120% 1 min, & gt; 130% 10s					
UPS Output (instelling)	Eerste AC, DC standby Eerst DC, AC standby					
Switch Time	& Lt; 5ms (AC DC / DC naar AC)					
Power On (Instelling)	Ingesteld door gebruikers Getimed aan / uit AC-uitgang automatisch					
Algemeen Parameter						
Beeldscherm	Display Mode	LCD + LED				
	Display Informatie	Ingangsspanning, uitgangsspanning, output frequentie, capaciteit van de batterij, de belasting staat, de status van informatie				
Bescherming	Overbelasting, kortsluiting, hoge spanning input, low-voltage input, oververhitting					
Milieu	Temperatuur	-10 °C ~ 50 °C				
	luchtvochtigheid	10% ~ 90%				
	Hoogte	≤4000m				
Maat B x D x H (mm)	438 * 208 * 413			450 * 246 * 468		
Grootte van de verpakking B x D x H (mm)	520 * 310 * 460			540 * 300 * 518		
Net Gewicht (kg)	15	17	19	25	34	35
Bruto Gewicht (kg)	16	18	20	27	40	41