

Inleiding

I-P-TPI2-[1000W-6000W](#) wordt aangenomen toonaangevende lage frequentie inversie technische oplossingen in de wereld. Deze serie omvormer heeft de voordelen van een hoge conversie-efficiëntie, laag energieverbruik, super-de laadcapaciteit, en grote laadstroom. Gebruikers kunnen deze ingesteld op modus en de normale werkmodus volgens de AC belastingen slapen. Gebruikers kunnen ook de output prioriteit (AC eerste of DC eerst) instellen en kies de uitgang frequentie 50Hz of 60Hz. Het is onze tweede generatie TPI serie.

Functies

1. [Zuivere sinus](#) uitgang
- 2 CPU, intelligente controle, modulair ontwerp
- 3 LCD-en LED-display kan de parameters en de omvormer werken te tonen.
- 4 Gebruikers kunnen het in de slaapstand of normale werkmodus en stel uitgang prioriteit (AC eerste of DC eerst). De uitgangsfrequentie (50Hz of 60Hz) kan worden gekozen.
- 5 Hoge conversie-efficiëntie (87% -98%), een laag stroomverbruik (1W ~ 6W onder slaapstand). Het is de beste keuze van de omvormers voor zonne-energie systeem
- 6 De omvormer kan 8 soorten batterijen op te laden, zoals lood-zuur accu open lood-zuur accu, gel accu. Houd er rekening mee: De lithium batterij kan ook worden opgeladen, de bijbehorende parameters moeten worden ingesteld in de fabriek.
- 7 Hoge opladen vermogen en de oplaadfunctie kan worden gesloten
- 8 Deze serie inverters hebben sterke laadvermogen en overbelasting capaciteit. Het piekvermogen is 3 keer van het nominale vermogen. Zo kan 1KW model 1HP airconditioner rijden, kan 2KW model 2HP airconditioner rijden, en 3KW kan 3HP conditioner rijden.
- 9 Vaststelling van de nieuwste Amerikaanse laagfrequente circuit design, nieuw geïmporteerde elektrische materialen, zuiver koper transformator, en het systeem is zeer stabiel lange levensduur (meer dan 5 jaar bij normaal gebruik)
- 10 Perfecte bescherming (lage ingangsspanning bescherming, hoge ingangsspanning bescherming, te hoge temperatuur bescherming, bescherming tegen kortsluiting, overbelasting)
- 11 EMC, LVD, RoHS certificering goedkeuringen
- 12 2-jaar garantie en levenslange technische assistentie.

Toepassing

- 1 Back-up UPS en EPS-systeem voor militaire, industriële, commerciële, huishouden, etc
- 2 Removable standby voeding voor gebieden die gebrek aan nut zijn
- 3 Off-grid zonne-of windenergie systeem
 - 3.1. Off-grid zonne-of windenergie systeem
 - 3.2. AC eerste Off-grid zonne-of windenergie systeem
 - 3.3. DC eerste Off-grid zonne-of windenergie systeem

In de bovenstaande toepassingsgebieden, deze serie omvormer is geschikt voor alle soorten van inductieve belastingen, capacatieve belasting en ohmse belasting, zoals tv, airconditioning, koelkast en wasmachine.

Functie

- 1.DC / AC conversie Functie
- Het kan worden ingesteld op de normale werkmodus (op het paneel te zetten op de knop & nbsp; op "ON") of slaapstand (op het paneel zet de knop om S-ON)



1.1 Normale werkende modus (ON): Het maakt niet uit het is aangesloten AC belastingen of niet de omvormer altijd omzetten DC naar AC. Het LCD-scherm van de omvormer geeft de uitgangsspanning. Het stroomverbruik in de normale werkmodus is iets hoger dan in de slaapstand

1.2 Slaapstand (S-ON): Als de stroom van de aangesloten stroomverbruikers lager is dan 5% van het nominale vermogen van de omvormer, er is geen output van de omvormer. Het LCD-scherm van het toont 0 Alleen de chip van de omvormer werkt. Het energieverbruik van de omvormer is slechts 1-6W. Als de stroom van de aangesloten stroomverbruikers is meer dan 5%, dan is de omvormer automatisch omzetten DC naar AC om stroom te leveren voor de belastingen binnen 5s. Het LCD-scherm van het toont geen output.

2 High-power intelligente oplaadfunctie

Het Kan opladen 8 soorten batterijen (detail controle parameter)

Hoge laadstroom (Detail controle parameter)

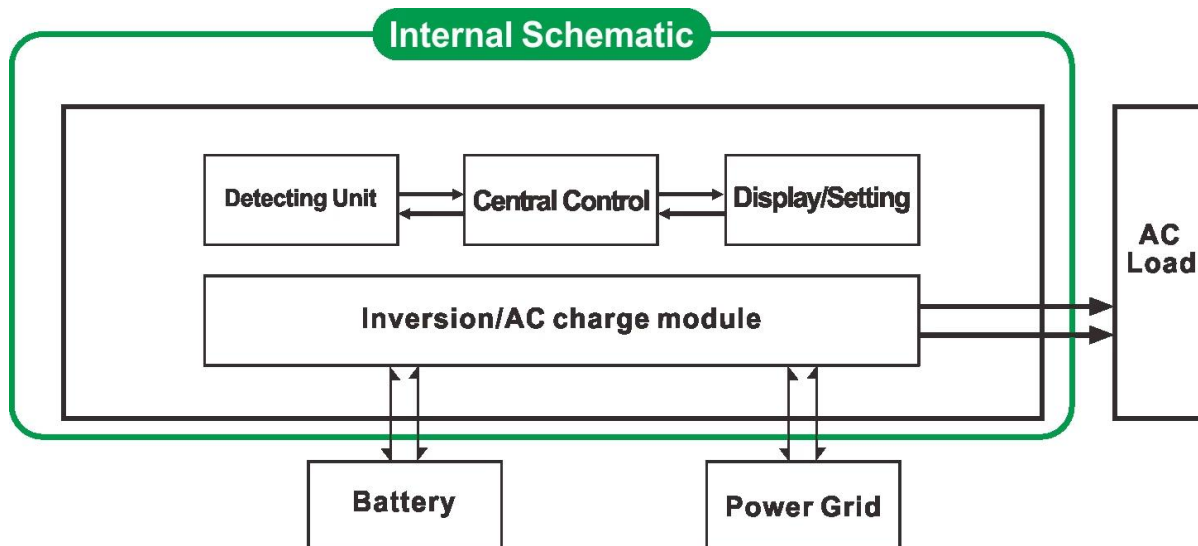
Drie-fase laden modus: Constante stroom opladen fase (CC), Constante spanning laden stadium (CV), Float opladen fase (CF)



Opmerking: Als het type batterij is ingesteld op "0", het zal niet de batterij op te laden en de laadstroom is "0". De batterij-indicator licht niet op.

3 UPS-functie

Het kan worden ingesteld als eerst het hulpprogramma (AC eerste) accu standby-modus of de batterij eerst (DC eerst) utility standby-modus.



3.1. Utility eerste batterij standby UPS-modus (op het paneel zet de knop om "AC")

Als nut en de accu zijn aangesloten op de omvormer, zal de netstroom voordat leveren aan de belasting. Als nutsbedrijf is afgesneden, wordt de accu automatisch doorgaan met voeding via omvormer.

Stappen zijn als volgt:

Stap 1: Wanneer hulpprogramma beschikbaar is, zal het de belastingen rechtstreeks en tegelijkertijd lading batterijen rijden (type batterij op het paneel kan niet 0) LCD zal AC uitgangsspanning te geven.

Stap 2: Als de netstroom wordt onderbroken, zal de omvormer DC power (batterij) automatisch om te zetten in wisselstroom om ononderbroken stroomvoorziening binnen 5ms zorgen. UPS functie

Stap 3: Als nutsbedrijf is weer beschikbaar is, zal de omvormer automatisch over te dragen & nbsp; & nbsp; & nbsp; & nbsp; & nbsp; & nbsp; & nbsp; om nut te leveren van stroom aan belastingen. En het nut zal batterijen via omvormer op te laden op hetzelfde moment.

3.2. Batterij eerste hulpprogramma standby UPS-modus (op het paneel zet de knop om "DC").

In deze modus moeten gebruikers "type batterij" op "0" op het paneel. Hulpprogramma wordt de batterij niet opgeladen.

Als nut en de accu zijn aangesloten op de omvormer, batterij zal leveren stroom naar de belasting voor. Wanneer de batterij capaciteit niet genoeg is, zal nut blijven stroom automatisch te leveren aan de belasting.

Stappen zijn als volgt:

Stap 1: Wanneer de batterij voldoende vermogen heeft, zal het vermogen rechtstreeks leveren aan de belasting

Stap 2: Als de batterij niet voldoende vermogen hebben, zal de omvormer automatisch naar nut stroom aan de belasting

Stap 3: Nadat de batterij volledig is opgeladen (bijvoorbeeld door zonne-energie of windenergie laadregelaar), wordt deze automatisch naar de accu stroom aan de belasting via omvormer.

Parameter

Parameter	1000W
Nominaal uitgangsvermogen	1000W
Piekvermogen	3000W
Batterij Voltage (DC)	12V of 24V of 48V (optioneel)
Afmetingen B x D x H (mm)	318 * 218 * 368
Verpakking B x D x H (mm)	395 * 275 * 520
Netto gewicht (kg)	27
Bruto gewicht (kg)	29

Het werk Wijze (Instelling)	ON	Normale werkmodus		
	S-ON	Slaapstand, 1 ~ 6 verbruik wanneer de stroom belasting van meer dan 5% nominaal uitgangsvermogen, zal het beginnen te werken automatisch		
	OFF	Volledig uit		
AC Input	Voltage	220V ± 35% of 110V + 35% (optioneel)		
	Frequentie	50Hz of 60Hz		
AC-uitgang	Voltage	220V ± 3% of 230V ± 3 of 240V ± 3% of 100V ± 3% of 110V ± 3% (optioneel)		
	Frequentie	frequentie is hetzelfde als onder de functie Hulpprogramma Frequentie 50Hz of 60Hz (optioneel) in DC / AC omzetten modus		
Utility opladen (Batterijtype "0" betekent dat AC oplaadfunctie is gesloten)	AC laadstroom (MAX)	12V	24V	48V
		35A	20A	10A
	Het type van batterij	American gel accu, Wol batterij 1, Wol batterij2, Verzegelde loodaccu, Europa gel accu, open lood-zuur batterijen, Calcium Batterij, De-Acid Batterij of OEM Batterij		
	Het opladen van de modus	Drie-fase laden: CC, CV, CF		
	Oplaadtijd	Besloten door de accucapaciteit en de hoeveelheid		
	Batterij bescherming	Automatische detectie, lading en ontlading bescherming, intelligent beheer		
UPS prioriteit	AC	Utility, batterij standby		
	DC	Batterij eerste, het nut standby		
Beeldscherm	Display Mode	LCD + LED		
	Display Informatie	Input , uitgangsspanning, uitgangsfrequentie, batterijcapaciteit, Load staat, Status Informatie		
Output Wave Type		Zuivere sinus		
Overbelasting Ability		> 120% 1 min,> 130% 10s		
Stroomverbruik	Slaapstand	1 ~ 6W		
	Normale modus	1 ~ 3A		
Omzettingsrendement		87% ~ 98%		
Transfer Tijd		<5ms (AC naar DC / DC AC)		
Bescherming		Overbelasting uitgang, kortsluiting, high-voltage input, laagspannings- input, oververhit		
Milieu	Temperatuur	-10 °C ~ 50 °C		
	Luchtvochtigheid	10% ~ 90%		
	Hoogte	≤4000m		

Het bovenstaande is onze standaard parameter. Onder voorbehoud van wijzigingen zonder voorafgaande kennisgeving.

Wij hebben onze eigen professionele omvormer en controller R & amp; D team en wij zorgen voor technische ondersteuning en OEM ODM service.

Andere details

Gelieve aub de contouren van het ontwerp, de technische documenten, handleidingen, product brochures, etc.

Afdeling onderzoek en ontwikkeling gemaakt 2e editie op 13 mei 2014.