

12v 24v 48v systeem optioneel 3000 watt piek [omvormer](#) 12v 220v
1000w lading



DC-



DC INPUT		
12V	24V	48V
	✓	

DC+



Remote Port



AC OUTPUT



MAX 5A

AC INPUT | AC OUTPUT



L N E | L N E

Inverter
Output Protect



Charger
Input Protect





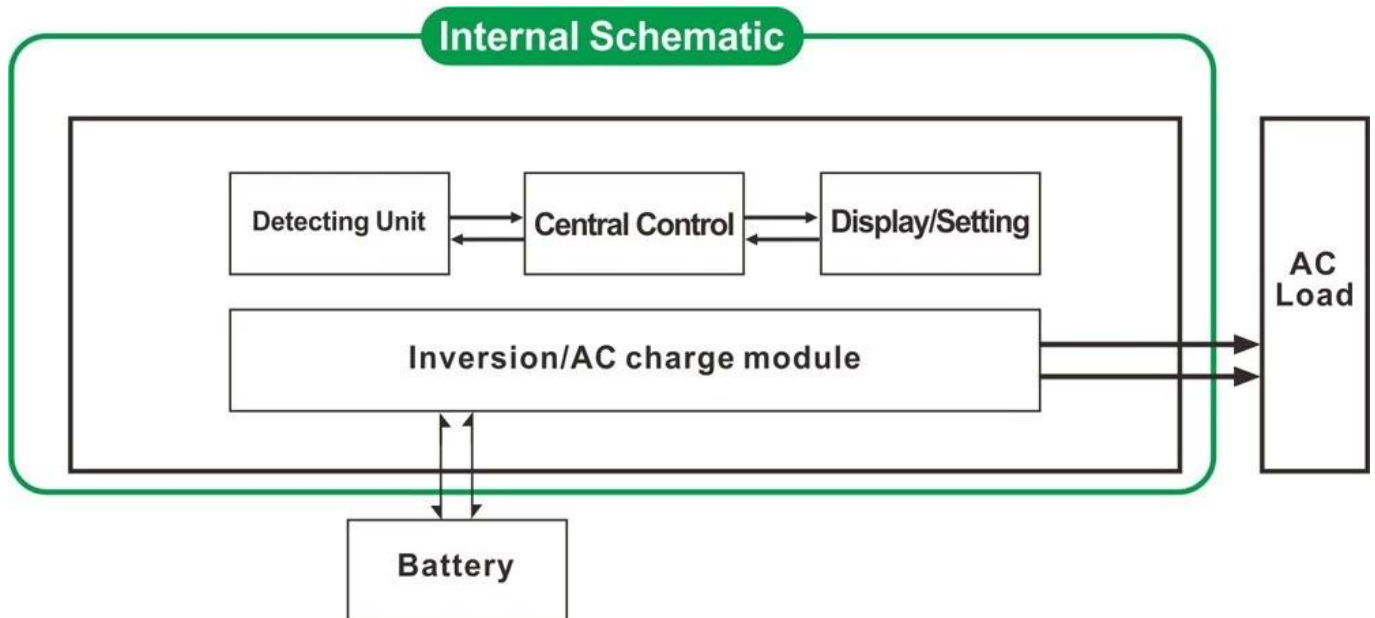
Belangrijkste kenmerken

1. Surge vermogen van de omvormer tot 3 keer
2. Output Frequentie: 50Hz of 60 Hz instelbaar door gebruikers
3. Werk Modes: DC eerste / AC eerst instelbaar door gebruikers
4. Lage macht consumption onder de slaapstand, 1-6w
5. Drie lading podium om de batterij: CC, CV, CF

Om de specificatie te krijgen, gelieve [download hier](#)

Functie

1.DC / AC Conversion-functie



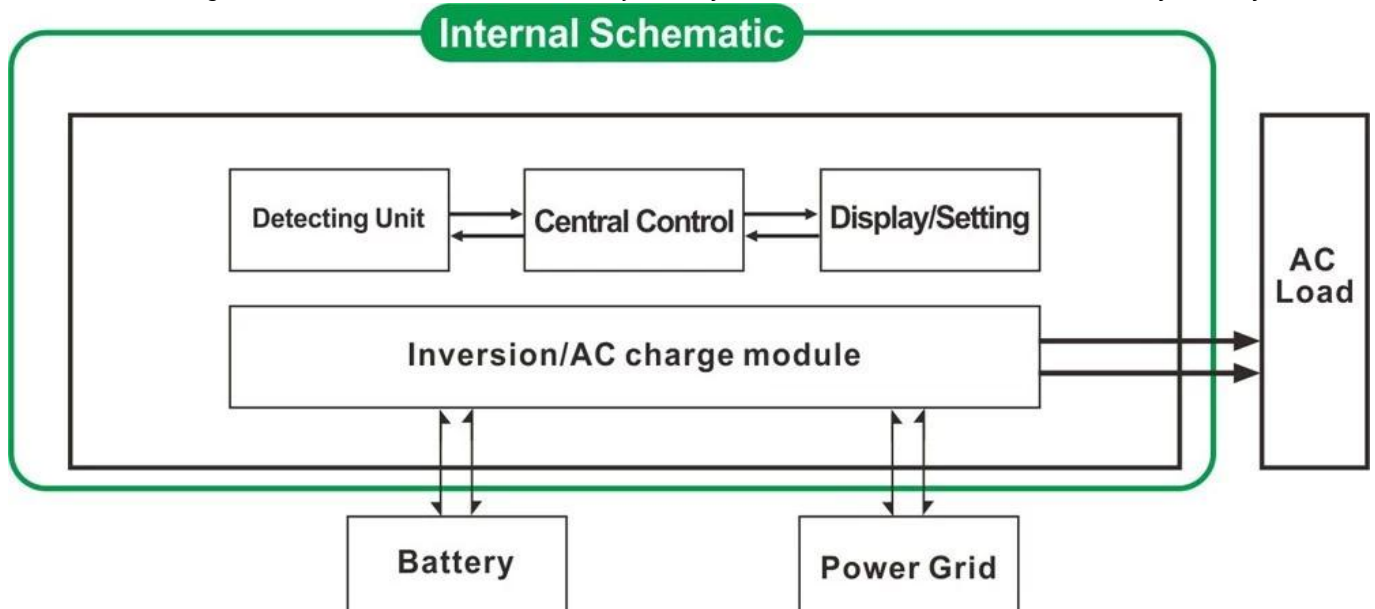
2. High-power intelligente oplaadfunctie

- 1) Het kan 8 soorten batterijen (detail controleer parameter) te laden
- 2) Hoge opladen vermogen (detail controleer parameter)
- 3) Drie-traps opladen mode: Constante stroom opladen fase (CC), Constante spanning laden fase (CV), Float opladen fase (CF)



3. UPS-functie

Het kan worden ingesteld als nut eerst (AC eerst) batterij standby-modus of de accu eerst (DC eerst) utility standby-modus.



- 3.1. Utility eerst, batterij standby-UPS-modus (op het paneel zet de knop om "AC")
- 3.2. Batterij eerste, nut standby UPS-modus (op het paneel zet de knop om "DC").

Kenmerken

1. Perfecte sinus
2. CPU management, intelligente controle, modulair ontwerp

3. LCD en LED-display kan de parameters en inverter werk status te tonen.
4. Gebruikers kunnen in te stellen in de slaapstand of normale modus en stel uitgang prioriteit (AC eerst of DC eerst). De uitgangsfrequentie (50 Hz of 60 Hz) kan worden gekozen.
5. Hoge conversie-efficiëntie (87% -98%), een laag stroomverbruik (1W ~ 6W onder slaapstand). Het is de beste keuze van de omvormers voor zonne-energie systeem
6. De omvormer kan 8 soorten batterijen op te laden, zoals lood-zuur batterij open lood-zuur accu, gel accu. Houd er rekening mee: De lithium batterij kan ook worden opgeladen, de bijbehorende parameters moeten worden ingesteld in de fabriek.
7. Hoge opladen macht en het opladen functie kan worden gesloten
8. Deze serie inverters hebben een sterke laadvermogen en overbelasting capaciteit. Het piekvermogen is 3 keer van het nominale vermogen. Zo kan 1KW model 1HP airconditioner rijden, kan 2KW model 2HP airconditioner rijden, kan 3KW 3HP conditioner rijden.
9. Vaststelling van de nieuwste Amerikaanse lage frequentie circuit design, nieuw ingevoerde elektrische materialen, zuiver koper transformator, en het systeem is zeer stabiel lange levensduur (meer dan 5 jaar bij normaal gebruik)
10. Perfecte bescherming (lage ingangsspanning bescherming, hoge ingangsspanning bescherming, over temperatuur bescherming, bescherming tegen kortsluiting, overbelasting)
11. EMC, LVD, RoHS certificering goedkeuringen
12. 2-jaar garantie en life-time technische bijstand.

Specificatie

Parameter Model	1000W	2000W	3000W	4000W	5000W	6000W
Nominaal vermogen	1000W	2000W	3000W	4000W	5000W	6000W
Piekvermogen	3000W	6000W	9000W	12000W	15000W	18000W
Accu Voltage (DC)	12V of 24V of 48V (optioneel)			24V of 48V (optioneel)		
Grootte W x D x H (mm)	318 * 218 * 368			440 * 218 * 400		
Verpakking B x D x H (mm)	395 * 275 * 520			520 * 275 * 520		
Netto gewicht (kg)	27	28	30	39	40	51
Bruto gewicht (kg)	29	30	32	43	48	53
Werkmodus (Setting)	OP	Normale werkmodus				
	ZOON	Sleep Mode.1-6W verbruik Wanneer de stroom belasting van meer dan 5% nominaal uitgangsvermogen, het zal beginnen om automatisch te werken				
	UIT	volledig uit				
AC Input	Spanning	220V ± 35% of 110V + 35% (optioneel)				
	Frequentie	50Hz of 60Hz				
AC Output	Spanning	220V ± 3% of 230V ± 3 of 240 V ± 3% of 100V ± 3% of 110V ± 3% (optioneel)				
	Frequentie	Frequentie is dezelfde als frequentie hulpprogramma's in de gebruikersprogrammafunctie. Frequentie 50Hz of 60Hz (optioneel) in de DC / AC-modus te zetten				

	AC	KNUPPEL	1000W	2000W	3000W	4000W	5000W	6000W
Utility opladen (Type batterij '0' betekent dat AC oplaadfunctie is gesloten)	laadstroom m (Max)	12V 24V 48V	35A 20A 10A	65A 35A 15A	75A 45A 30A	/ 65A 35A	/ 70A 40A	/ 75A 50A
	baterij type		American Gel Batterij, Wool Batterij 1, Wol batterij2, Verzegelde loodaccu, Europa Gel Batterij, Open loodzuur batterijen, Calcium Batterij, De-Acid Batterij of OEM Battery					
	opladen Mode		Drie-traps opladen: CC, CV, CF					
	Laadtijd		Beslist door batterijcapaciteit en kwantiteit					
	Battery Protection		Automatische detectie, laden en ontladen bescherming, intelligent beheer					
UPS Prioriteit	AC DC		Utility eerst, batterij standby Batterij eerste, nut standby					
tonen	Display Mode		LCD + LED					
Output Wave Type	Display-informatie		Ingangsspanning, uitgangsspanning, uitgangsfrequentie, batterijcapaciteit, Load staat, Status Informatie					
Ability overbelasting			Zuivere sinus > 120% 1 min, > 130% 10s					
Energieverbruik	Slaapstand		1 ~ 6W					
conversie Efficiency	Normale modus		1 ~ 3A					
Transfer tijd			87% ~ 98%					
Bescherming			<5ms (AC naar DC / DC naar AC) uitgang overbelasting, kortsluiting, high-voltage input, low-voltage input, oververhit					
Milieu	Temperatuur		-10 °C ~ 50 °C					
	Vochtigheid		10% ~ 90%					
	Hoogte		≤4000m					

certificaten

ISO2008

ISO2004

CE-EMC

CE-LVD

FCC

RoHS

Service en contact

1. OEM en ODM orders worden voorzien.
2. Zet oplossing te raadplegen beschikbaar op basis van de technische groep
3. 24 maanden garantie; levenslang tijd verlengd technische dienst.
4. Elk van uw vragen zullen worden begeleid door professionele technische team.
5. Gratis technische studie en discussie over de producten worden per jaar verstrekt.

Eén van onze andere belangrijke productgroepen: [I-P-Master MPPT laadregelaar](#).