

# 12V 24V 48V 5KW TPI2 serie Inverter Charger UPS China

Gedetailleerde foto's



DC-



DC INPUT		
12V	24V	48V
	<input checked="" type="checkbox"/>	

DC+



Remote Port



PPINVA120140807801



AC OUTPUT



MAX 5A

AC INPUT AC OUTPUT



L N E L N E

Inverter Output Protect



Charger Input Protect





### **Belangrijkste kenmerken**

1. Surge vermogen van de omvormer tot 3 keer
- 2 Output Frequentie: 50Hz of 60 Hz instelbaar door gebruikers
- 3 Werk modi: DC eerste / AC eerste instelbaar door gebruikers
- 4 Low power consumption onder slaapstand, 1-6w
- 5 Drie lading podium om de batterij: CC, CV, CF

Specificatie te krijgen, gelieve [hier downloaden](#)

### **Functie**

#### **1.DC / AC conversie Functie**



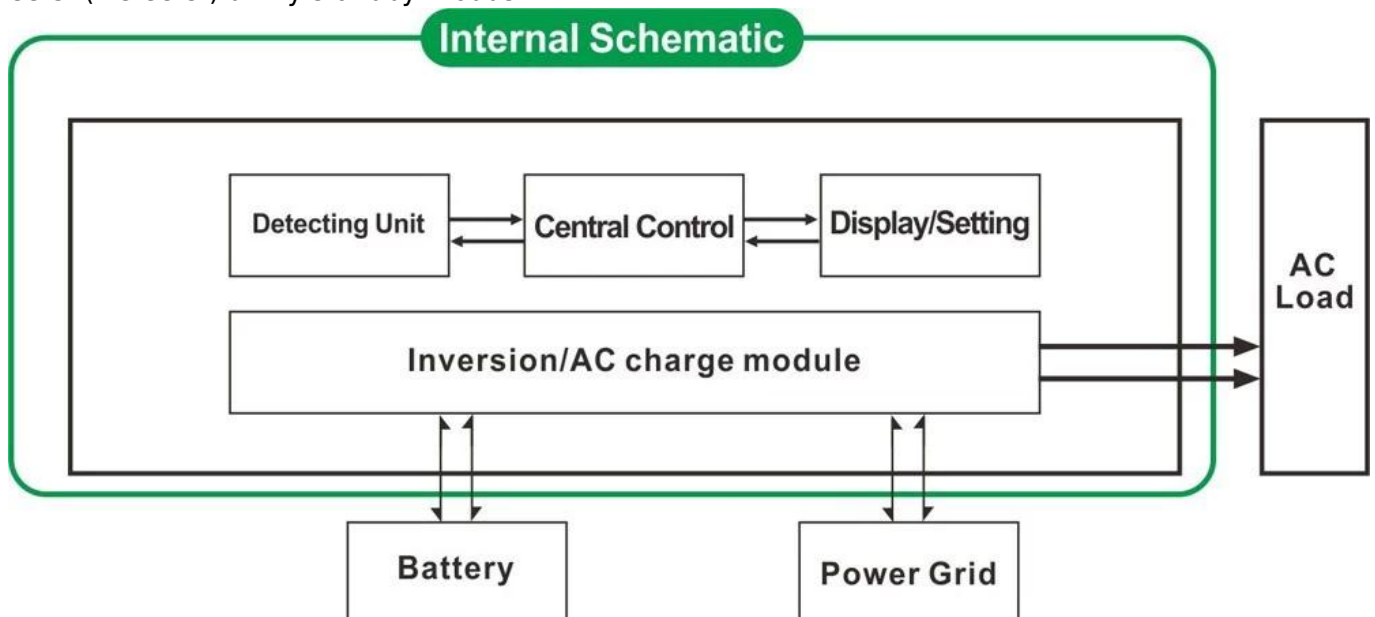
## 2 High-power intelligente oplaadfunctie

- 1) Het kan opladen 8 soorten batterijen (detail controle parameter)
- 2) Hoge opladen vermogen (detail controle parameter)
- 3) Drie-fase laden modus: Constante stroom opladen fase (CC), Constante spanning laden stadium (CV), Float opladen fase (CF)



## 3 UPS-functie

Het kan worden ingesteld als eerst het hulpprogramma (AC eerste) accu standby-modus of de batterij eerst (DC eerst) utility standby-modus.



- 3.1. Utility, batterij standby UPS-modus (op het paneel zet de knop om "AC")
- 3.2. Batterij eerste, nut standby UPS-modus (op het paneel zet de knop om "DC").

### Kenmerken

- 1 Perfecte sinus
- 2 CPU, intelligente controle, modulair ontwerp

- 3 LCD-en LED-display kan de parameters en de omvormer werken te tonen.
4. Gebruikers kunnen het in de slaapstand of normale modus en zet de uitgang prioriteit (AC eerste of DC eerst). De uitgangsfrequentie (50Hz of 60Hz) worden gekozen.
- 5 Hoge conversie-efficiëntie (87% -98%), een laag stroomverbruik (1W ~ 6W onder slaapstand). Het is de beste keuze van de omvormers voor zonne-energie systeem
6. De omvormer kan 8 soorten batterijen op te laden, zoals lood-zuur accu open lood-zuur accu, gel accu. Houd er rekening mee: De lithium batterij kan ook worden opgeladen, de bijbehorende parameters moeten worden ingesteld in de fabriek.
- 7 Hoge opladen vermogen en de oplaadfunctie kan worden gesloten
- 8 Deze serie inverters hebben sterke laadvermogen en overbelasting capaciteit. Het piekvermogen is 3 keer van het nominale vermogen. Zo kan 1KW model 1HP airconditioner rijden, kan 2KW model 2PK airconditioner rijden, kan 3KW 3HP conditioner rijden.
- 9 Vaststelling van de nieuwste Amerikaanse laagfrequente circuit design, nieuw geïmporteerde elektrische materialen, zuiver koper transformator, het systeem is zeer stabiel lange levensduur (meer dan 5 jaar bij normaal gebruik)
10. Perfecte bescherming (lage ingangsspanning bescherming, hoge ingangsspanning bescherming, te hoge temperatuur bescherming, bescherming tegen kortsluiting, overbelasting)
11. EMC, LVD, RoHS certificering goedkeuringen
- 12 2-jaar garantie en levenslange technische assistentie.

### Specificatie

Parameter Model	1000W	2000W	3000W	4000W	5000W	6000W
Nominaal uitgangsvermogen	1000W	2000W	3000W	4000W	5000W	6000W
Piekvermogen	3000W	6000W	9000W	12000W	15000W	18000W
Batterij Voltage (DC)	12V of 24V of 48V (optioneel)			24V of 48V (optioneel)		
Grootte B x D x H (mm)	318 * 218 * 368			440 * 218 * 400		
Verpakking B x D x H (mm)	395 * 275 * 520			520 * 275 * 520		
Netto gewicht (kg)	27	28	30	39	40	51
Bruto gewicht (kg)	29	30	32	43	48	53
Het werk Wijze (Instelling)	ON	Normale werkmodus				
	S-ON	Sleep Mode.1-6W verbruik Wanneer de stroom belasting van meer dan 5% nominaal uitgangsvermogen, het automatisch beginnen te werken				
	OFF	Volledig uit				
AC Input	Voltage	220V ± 35% of 110V + 35% (optioneel)				
	Frequentie	50Hz of 60Hz				
AC-uitgang	Voltage	220V ± 3% of 230V ± 3 of 240V ± 3% of 100V ± 3% of 110V ± 3% (optioneel)				
	Frequentie	Frequentie is het zelfde als frequentie hulpprogramma's in de modus Utility. Frequentie 50Hz of 60Hz (optioneel) in DC / AC omzetten modus				

Utility opladen (Batterij type "0" betekent dat AC opladen functie gesloten)	AC	BAT	1000W	2000W	3000W	4000W	5000W	6000W	
	laadstro- om (Max)	12V	35A	65A	75A	/	/	/	
		24V	20A	35A	45A	65A	70A	75A	
		48V	10A	15A	30A	35A	40A	50A	
	Het Type van batterij		Amerikaanse Gel batterij, Wool Batterij 1, Wol batterij2, Sealed Lead Acid Batterij, Europa Gel Batterij, Open loodzuur batterijen, Calcium Batterij, De-Acid Batterij of OEM Batterij						
	Charging Mode		Drie-fase laden: CC, CV, CF						
Het laden Tijd		Besloten door de accucapaciteit en de hoeveelheid							
Batterij Bescherming		Automatische detectie, laden en ontladen bescherming, intelligente beheer							
UPS Prioriteit	AC	Utility eerste, batterij standby							
	DC	Batterij eerste, nut standby							
Beeldscherm	Display Mode		LCD + LED						
	Display Informatie		Invoer voltage output voltage output frequentie, batterij capaciteit, Load staat, Status Informatie						
Output Wave Type			Zuivere sinus						
Overbelasting Ability			> 120% 1 min, > 130% 10s						
Stroomverbruik	Slaapstand		1 ~ 6W						
	Normale modus		1 ~ 3A						
Omzettingsrendement			87% ~ 98%						
Transfer Tijd			<5ms (AC naar DC / DC naar AC)						
Bescherming			Overbelasting output, kortsluiting, high-voltage input, laagspannings- input, oververhit						
Milieu	Temperatuur		-10 °C ~ 50 °C						
	Vochtigheid		10% ~ 90%						
	Hoogte		≤4000m						

## Certificaten

[ISO2008](#)

[ISO2004](#)

[CE-EMC](#)

[CE-LVD](#)

[FCC](#)

[RoHS](#)

## Service en contact

1. [OEM en ODM orders](#) worden voorzien.
- 2 Vermogen oplossing raadplegen beschikbaar op basis van de technische groep
3. 24 maanden garantie; levenslang tijd verlengd technische dienst.
4. Een van uw vragen zullen worden begeleid door professioneel technisch team.
- 5 Gratis technische studie en discussie over de producten worden geleverd per jaar.

Een van onze andere belangrijke productgroepen: [I-P-SMART2 MPPT laadregelaar](#).