

1.1 如何操作ON/AC

如何操作LCD

1.2 S-ON 5 LCD 0 1-6W 5 5 AC DC LCD

2. 如何操作

如何操作8

如何操作

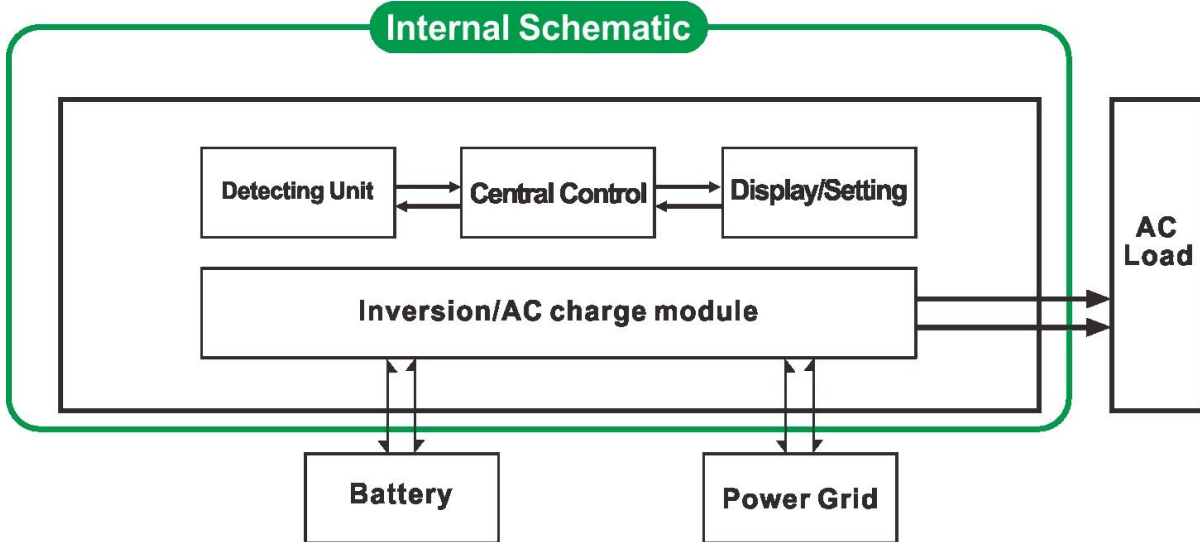
如何操作CC CV CF



0 0

3. UPS

AC DC



3.1 UPS AC

如何操作

如何操作

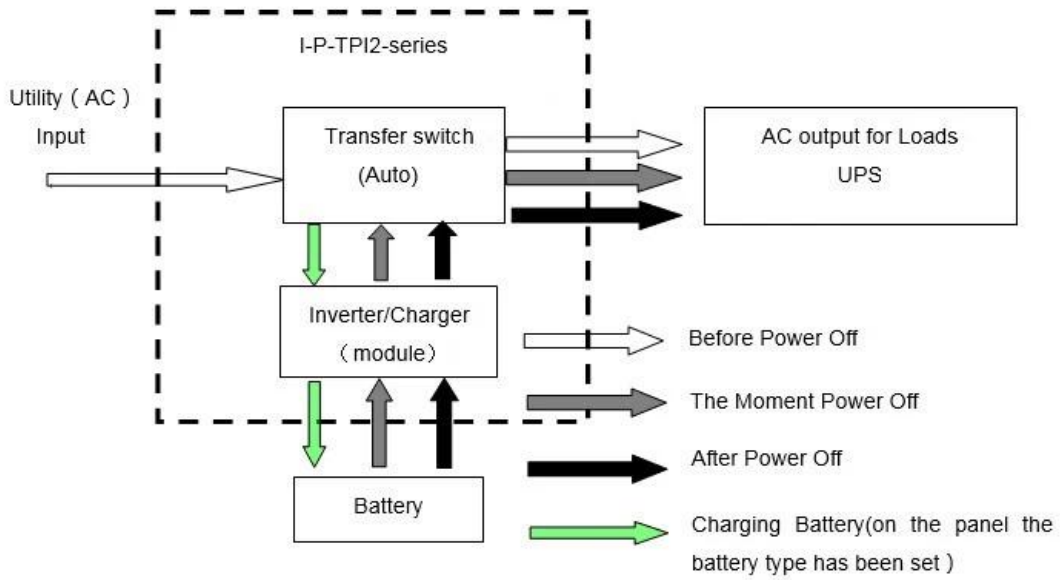
如何操作

1 LCD AC 0

2 5ms UPS

3

如何操作



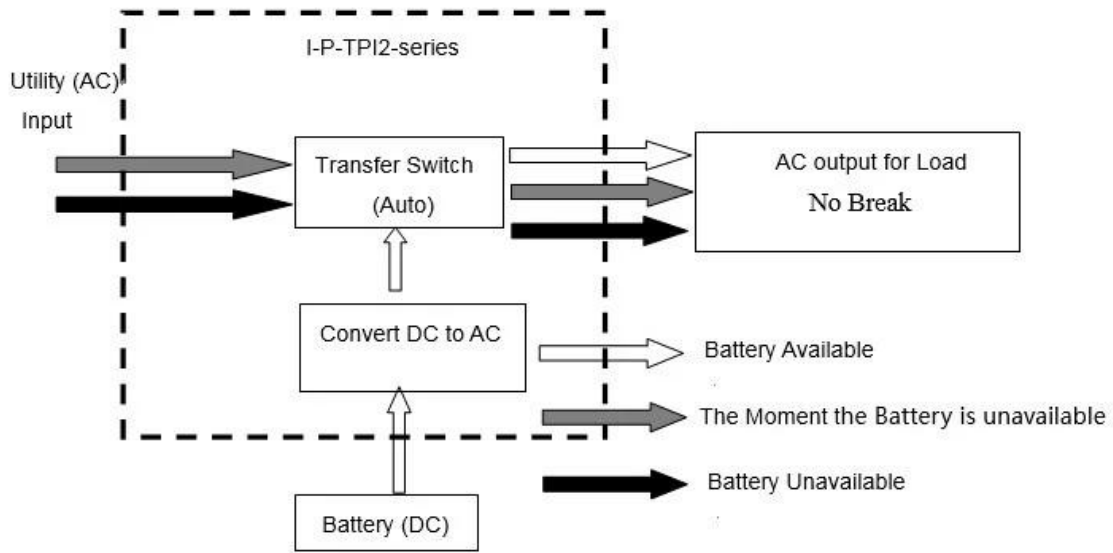
3.2 UPS DC

0

1

2

3



□□□□□□