

MASTER 100A MPPT 12V 24V 36V 48V 4800W



□□

1. MPPT efficiency $\geq 99.5\%$
2. Large current 30A
3. Support ON / OFF PV + battery
4. Support multi-battery
5. Support 3 types of battery: Seal, Gel, Flooded
6. Support multi-PV
7. Support multi-battery
8. High resolution LCD display
9. 485 communication
10. APP control via PC or WiFi
11. RoHS, FCC certified
12. 2-year warranty

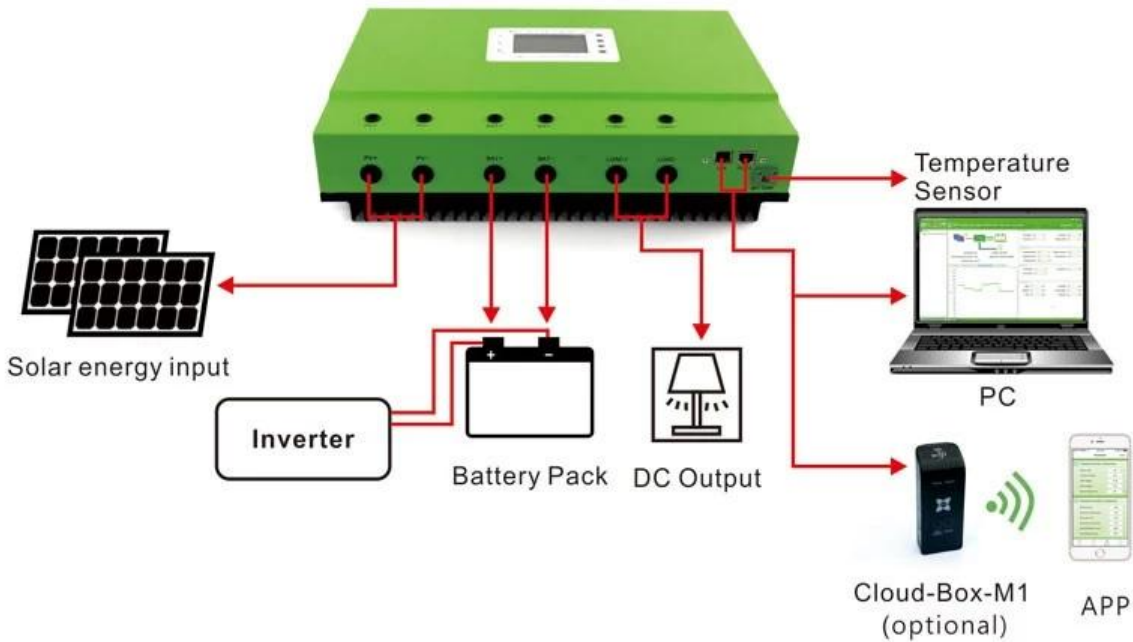
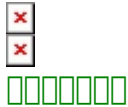
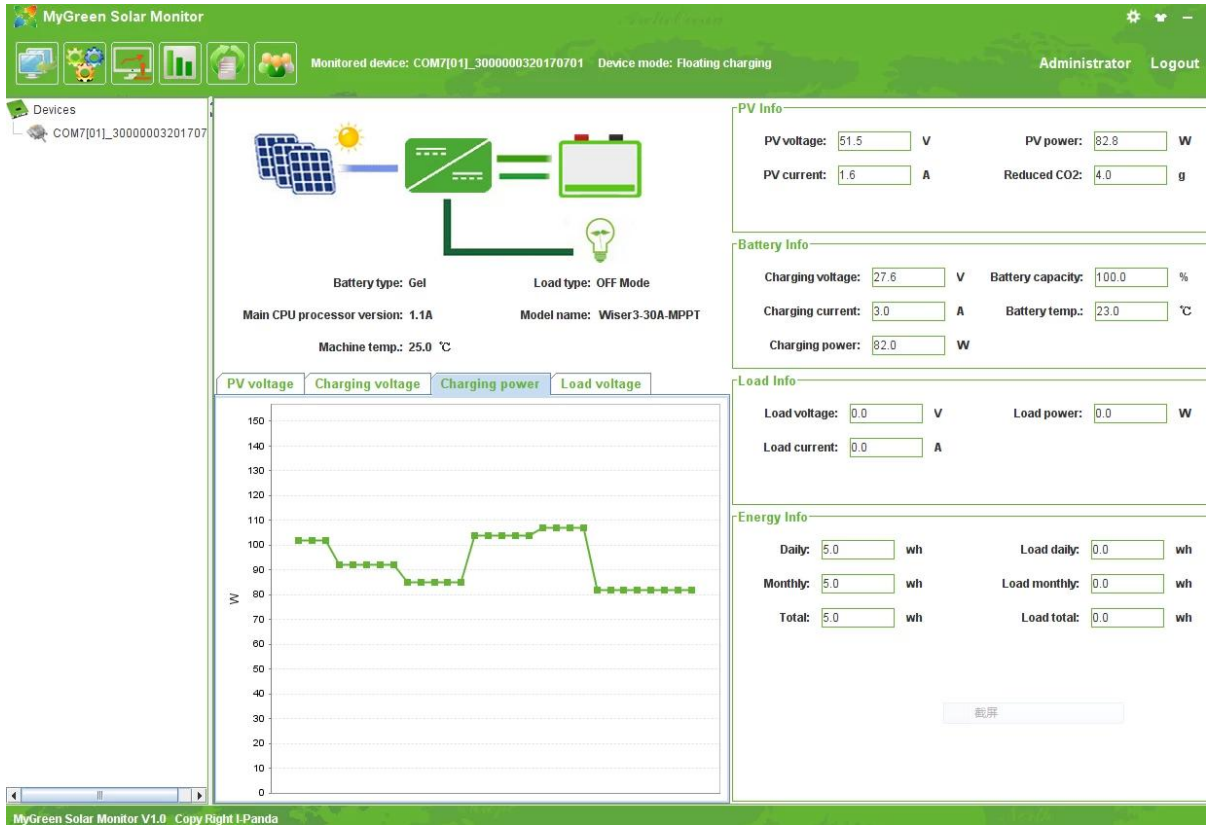
□□□□

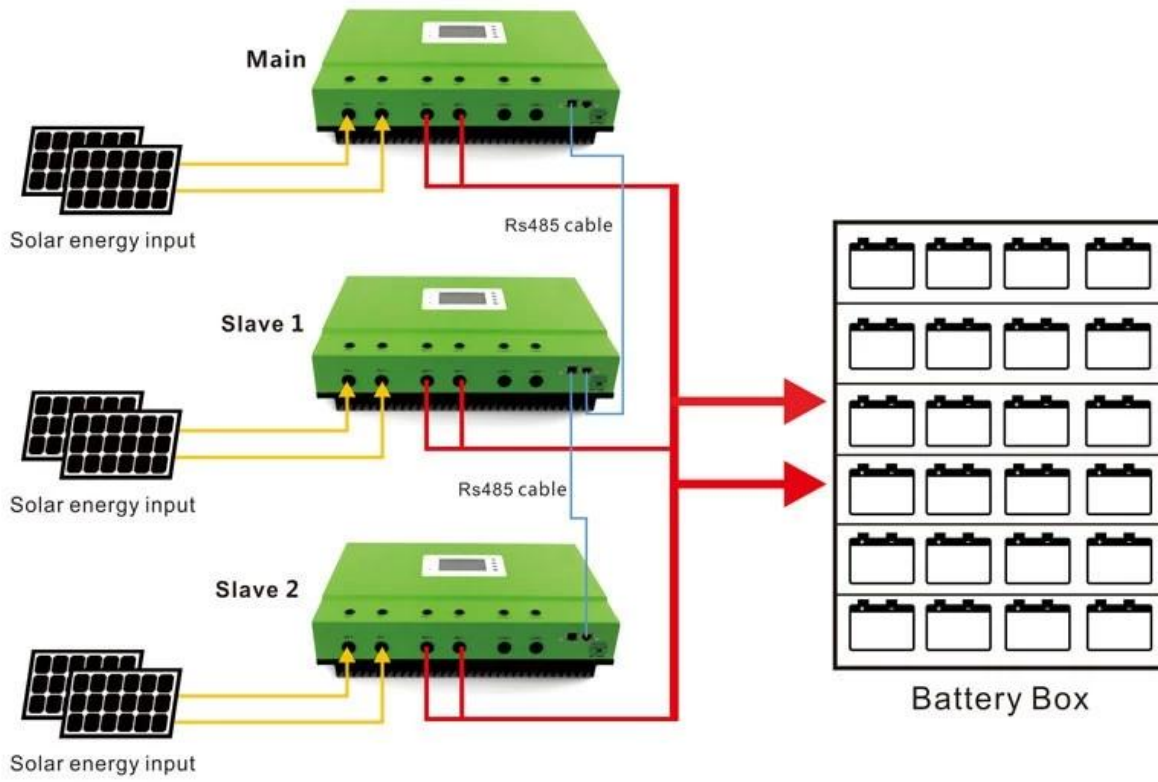
MASTER 100A		48BL-100A
Parameter	MPPT Efficiency	$\geq 99.5\%$
	MPPT Voltage	0.5V ~ 1.2V
	MPPT Current	30A
	MPPT Power	4800W
	MPPT Voltage	12V, 24V, 36V, 48V
Output	PV Input Voltage (VOC)	DC150V
	Battery Voltage	Battery Voltage + 3V
	Battery Voltage	Battery Voltage + 2V
	Battery Voltage	DC150V
	Battery Voltage	1300W
Output Power	12V	1300W
	24V	2600W
	36V	3900W

功能	详细功能描述	详细功能描述
	额定电流	100A
	额定电压	3-相电压/单相电压-相-相电压
规格	额定电压	额定电压
	额定电流	100A
	额定功率	相/相电压PV/相电压PV + 相电压
接口	接口类型	液晶LCD
	接口数量	APP/8RJ45/RS485/PC/WiFi
物理特性	基本特性	详细物理特性描述
	工作温度	-20°C ~ + 50°C
	存储温度	-40°C ~ + 75°C
	防护等级	IP43
	额定功率	50mm ²
	重量	7.1 kg
	重量	8.8 kg
	高度	420 * 280 * 95 mm
	宽度	510 * 368 * 210 mm

本产品为... 详细功能描述... ing 详细功能描述... 详细功能描述...

uter 详细功能描述 w





MPPT 10 2016 SNEC 10TOP

