

## I-P-SPC **Laag Frequentie** ingebouwde **Laadregelaar 7000W**



10000000

10000000 kwaliteit LAGE frequentie zuivere omvormer bijkeuken UPS-functie functie

20000000 Ingebouwde PWM zonne-ENERGIE laadregelaar

### Toepassing

10000000 zonne-ENERGIE systeem

2000000000 zonne complementaire stroomopwekking

### Functies

1000000000 Gemakkelijk installeren EEN zonne-systeem configureren gebruikers hoeven alleen sluiten zonne- panelen batterijen

2000000000 CPU intelligente controle modulair ontwerp

3000000000 LED LCD LCD verschillende zoals frequentie weergeven werkmodus

4000000000 Multifunctionele ontwerp AVR UPS functie Gebruikers hoeven niet te zonne LADER kopen stabilisator

5000000000 Externe batterij aansluiting Het handig gebruikers UIT breiden gebruik tijd tijd

deze hoge belastbaarheid A·03806 Met laadvermogen; NBSP omvormers kunnen niet alleen rijden weerstandslading; soorten inductieve belastingen zoals ELEKTRISCHE boormachines TL- soorten rijden bijna soorten belasting

7000000000 Laag frequentie zuivere ontwerp stabiele kwaliteit gemakkelijk onderhouden LAGE EEN levensduur goede werking laatst minimaal 5 jaar Het HET onder

8000000000 bescherming LAGE bescherming bescherming temperatuur bescherming tegen kortsluiting bescherming overbelasting

9000000000 CE / EMC / LVD / RoHS / FCC goedkeuringen

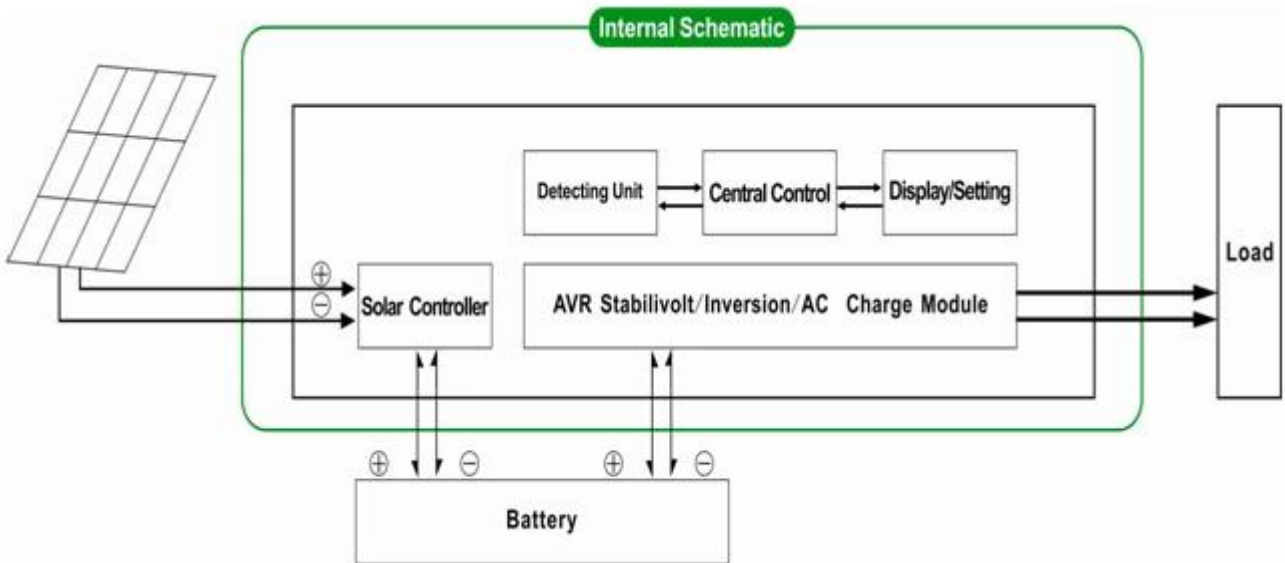
1000000000 2 jaar garantie levenslange ondersteuning

### Functie

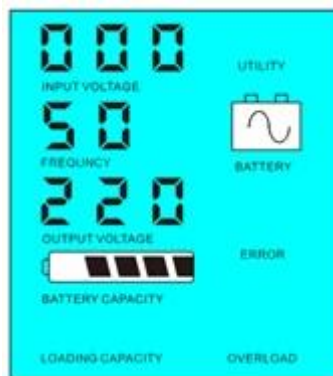
1000000000 zonne-ENERGIE ENERGIE systeem

1000000000 NBSP NBSP NBSP Wanneer deze slaapstand kunnen gebruikers TE stellen NAAR werkmodus batterij

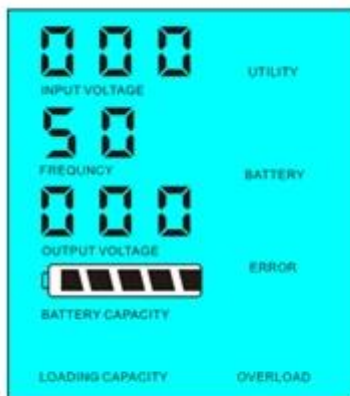
AC belastingen aangesloten



1.1. In werking zijn de LCD-scherm frequentie ingesteld op 01. Het is niet mogelijk om het DC naar AC omzetten omvormer altijd niet stroomverbruikers aangesloten maakt; NBSP Het is klaar voor stroomvoorziening van stroomverbruikers deze zal het LCD-scherm uitgangsspanning als blaasbalg



1.2. [Slaapstand](#) Frequency het LCD-scherm ingesteld als 02. If kracht aangesloten stroomverbruikers 5 het nominaal vermogen omvormer zal omvormer alleen omvormer werkt stroomverbruik omvormer 1-6W alleen LCD-scherm toont uitgangsspanning 0 kracht aangesloten belastingen 5 zal omvormer automatisch zetten NAAR gelijkstroom leveren belastingen binnen 5 LCD-scherm toont uitgangsspanning getoond hieronder Zoals



Load's power < 5% of inverter's rated power



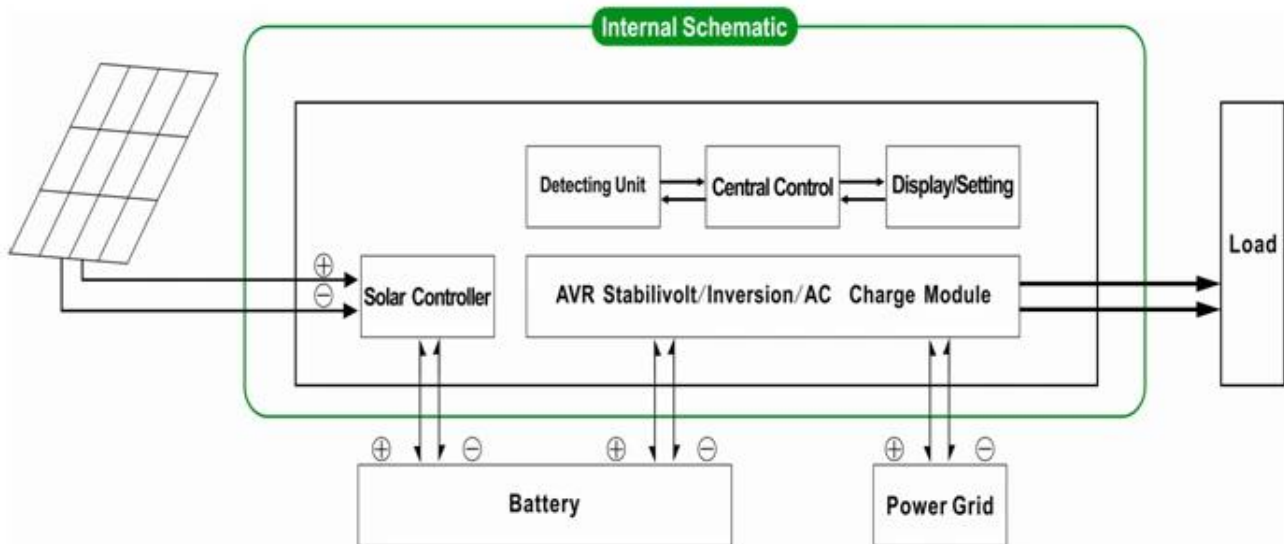
Load's power > 5% of inverter's rated power

Houd rekening met MEE

1 Alleen het zonnepaneel lasten batterij

2 zonne-ENERGIE systeem Het overvloedige zonne-ENERGIE zijn geschikt gebieden EEN gebrek

## zonne complementaire stroomopwekking



2 UPS functie; NBSP regelaar batterij eerst eerst aangesloten batterij dat eerst het hulpprogramma instellen kunnen gebruikers AC eerst batterij

2.1. Utility eerste AC eerst batterij het LCD-scherm frequentie 01 ACCU zijn aangesloten omvormer zal leveren bevoegdheid belastingen vooraf ingesteld nutsbedrijf batterij ZAL automatisch doorgaan omvormer voeding afgesneden

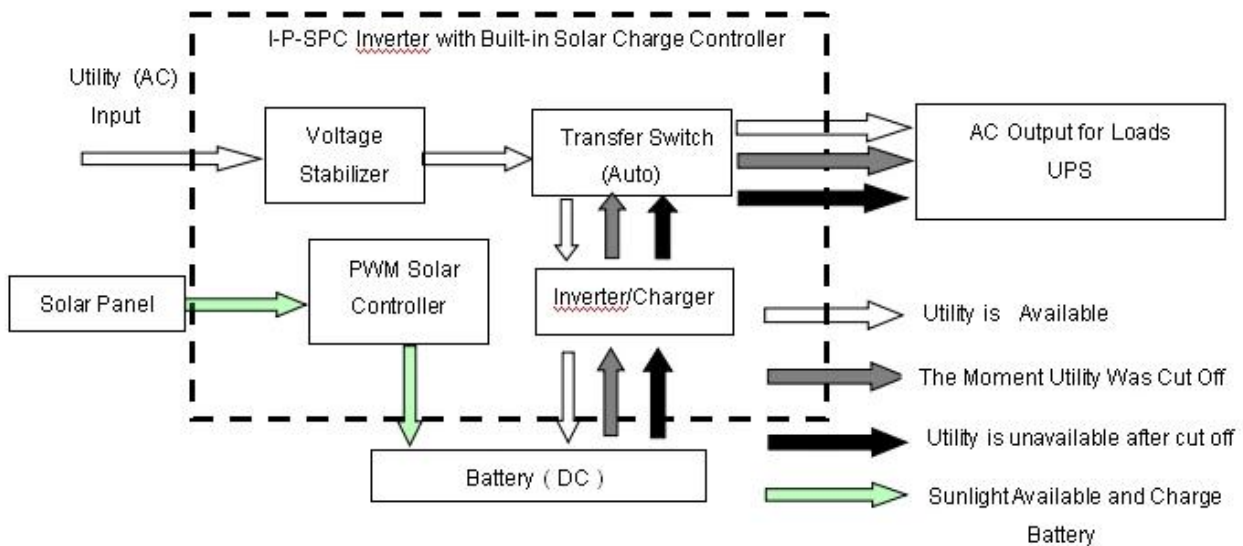
zijn ALS volgt

STAP 1 Bij het hulpprogramma beschikbaar zal belasting na rijden gestabiliseerd tegelijkertijd wordt ACCU omvormer

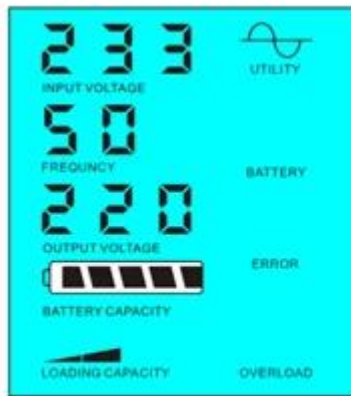
STAP 2 nutsbedrijf afgesneden zal omvormer automatisch NAAR NAAR zorgen ononderbroken stroomvoorziening binnen 5ms omzetten

STAP 3 Bij het hulpprogramma Weer beschikbaar zal omvormer automatisch dragen nutsbedrijf belastingen batterijen omvormer tegelijkertijd

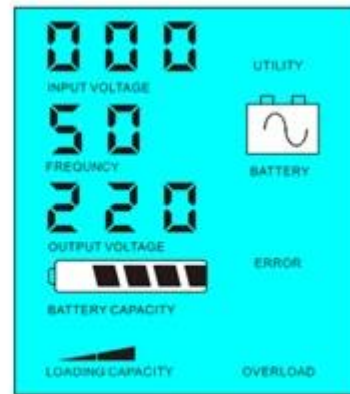
Zie Workflow hieronder zoals



LCD weergegeven ALS blaasbalg



Utility supply power and charge battery



Without utility and battery supply power

Houd rekening MEE

1 Er zijn 2 manieren HET TEBatterijzonnepaneel

2 DIT systeem gebieden geschikt isolatie systemen gebouwd weinig zijn tegelijkertijd mensen kunnen gebruik zonne-ENERGIE

2.2 Batterij eerste DC eerst HET LCD-scherm frequentie ALS 03 batterij zijn aangesloten omvormer ZAL batterij leveren belastingen voorafgaand AAN HET ingesteld Wanneer batterij capaciteit niet voldoende ZAL blijven automatisch leveren

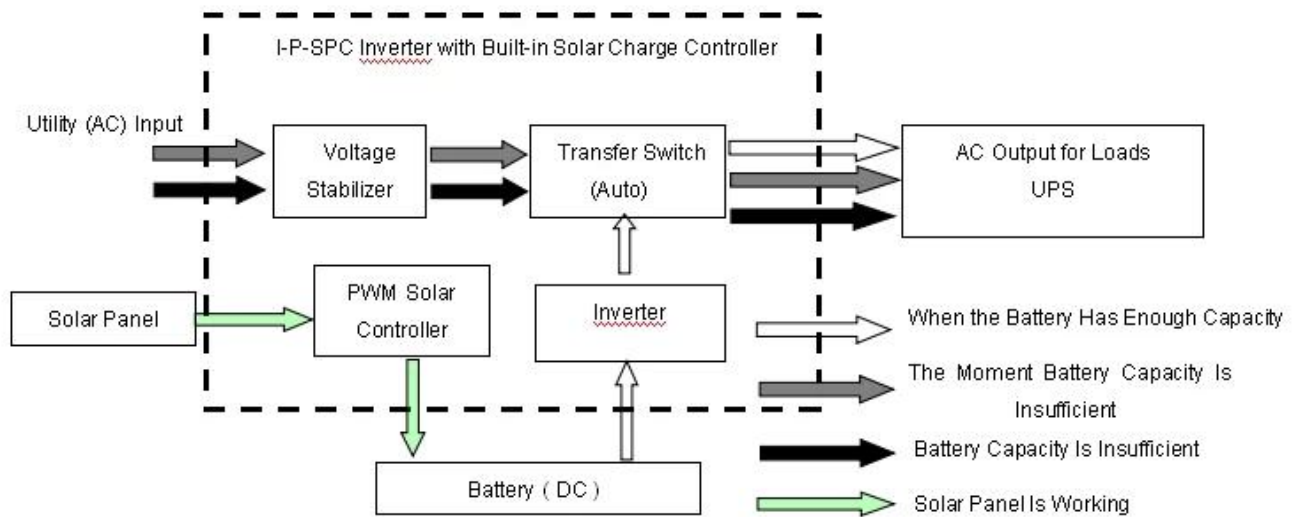
zijn ALS volgt

STAP 1 Wanneer batterij beschikbaar ZAL stroomverbruikers omvormer rijden

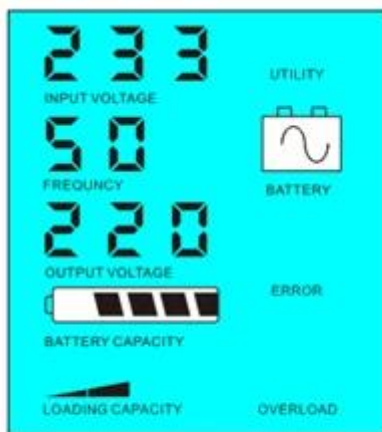
STAP 2 Wanneer batterij niet genoeg vermogen hebben ZAL automatisch NAAR nutsbedrijf belasting

STAP 3 Nadat batterij volledig bijvoorbeeld windenergie zonne opgeladen ZAL automatisch NAAR ACCU ladingen omvormer

Zie Workflow hieronder zoals



LCD weergegeven ALS blaasbalg



Battery available to supply power



Battery unavailable, utility supply power

Er wordt een manier gevonden om het te gebruiken met een batterij en zonnepaneel

Er wordt een manier gevonden om het te gebruiken met een batterij en zonnepaneel

DIT systeem is geschikt voor gebieden waar elektriciteit schaars is en ecologische gebieden waar zonne-ENERGIE wordt gebruikt om volledig te profiteren van de zonne-energie. Het is een systeem voor straatlantaarns, zonnepanelen en andere toepassingen.

Algemeen

Nominale Uitvoercapaciteit	10KVA	
Vermogen	7000W	
Batterij (DC)	14000W	
PWM (Pulsed Width Modulation)	96V	
	Huidige	96V
	PV (Photovoltaic)	50A
Verpakking Afmetingen B x H x D mm	200V	
Verpakking Afmetingen B x H x D mm	420 * 260 * 605	
Gewicht (kg)	440 * 280 * 625	
Bruto Gewicht (kg)	55	
Algemeen	65	

Werken Instelling	1	AC eerste batterij
	2	Slaapstand kracht 5 nominaal uitgangsvermogen automatisch beginnen TE werken
	3	Batterij eerst DC eerste
AC		220V 110V + 35 optioneel 35±
	Frequentie	60Hz 3±3 optioneel ±50Hz
AC		230V 220V±3±3 or 240V 100V±3 110V±3±3 optioneel
	Frequentie	60Hz 50Hz 0.5±0.5 Optioneel ±
rekenen	AC Laadstroom	0 15A
	Tijd	Afhankelijk · batterij capaciteit kwantiteit
	Batterij Bescherming	AUTOMATISCHE detectie ontladen bescherming BEHEER
PV		PV-ingang nominale PWM zonne
Beeldscherm	Beeldscherm	+ LED
	Beeldscherm &	Ingangsspanning uitgangsspanning frequentie batterij capaciteit staat &
		Zuivere harmonische Vervorming THD ≤ 3
Overbelasting		> 120 1 > 130 10
Vermogen Consumptie		1 6W
	Normaal	1 3A
Conversie		80 90
Tijd		< 5ms AC NAAR DC / DC NAAR AC
Bescherming		Overbelasting uitgang kortsluiting oververhitting
	Temperatuur	-10°C 50°C
	Luchtvochtigheid	10 90
	Hoogte	≤ 4000m

Het bovenstaande standaard Onder voorbehoud wijzigingen zonder voorafgaande kennisgeving

hebben professionele omvormer R&D; ; D ondersteuning OEM ODM dienst verlenen

bovenstaande & bedrijf standaard parameter. It zijn veranderd NAAR PWM laadregelaar

## Aansluiting

# I-P-SPC-Series System



I-P-SPC-Series Inverter+Solar Controller

Anderen

Gelieve zie het ontwerp documenten handleidingen etc. Research ontwikkelingsafdeling maakte schets; NBSP 1<sup>ST</sup> editie 5 2014 ..