

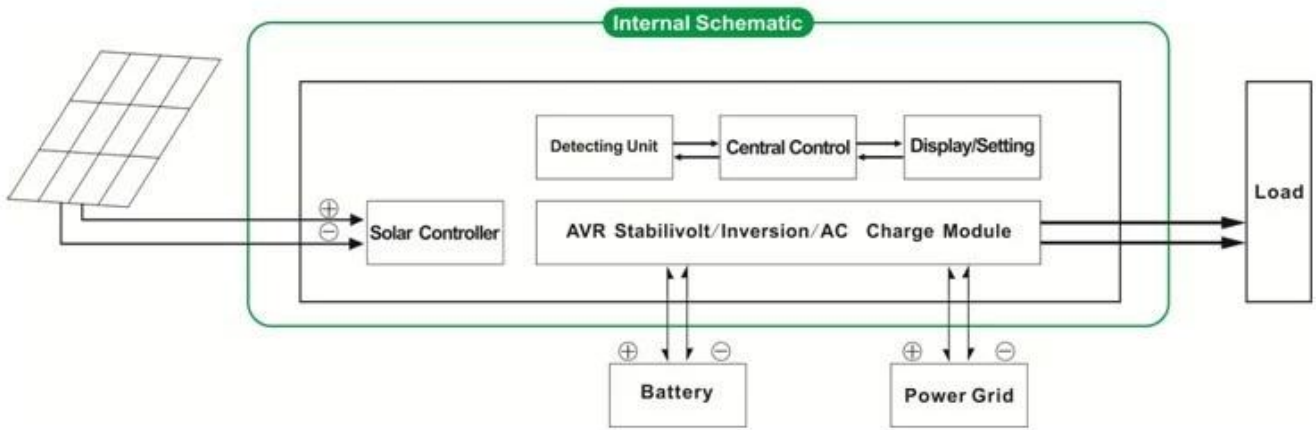
# I-P-HPC-Series System



I-P-HPC-Series Inverter+Solar Controller

□□□□

- 1. [MPPT IP-HPC-Series Inverter+Solar Controller](#)
- 2. Solar Panel



## Features

1. Easy installation
2. CPU controlled LCD display
3. MPPT
4. Intelligent
5. Intellectual
6. Strong
7. Perfect
8. CE / EMC / LVD / RoHS
9. Two

## Charging

1. Charging
  - 1.1 PV
  - 1.2 PV +

## Utility

- 2.1 AC DC UPS

1. Timing

1. Timing
2. Timing
3. Timing

## Timing

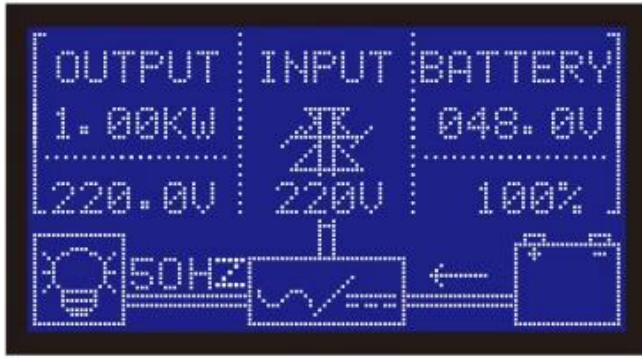
### 3. Timing

2. Timing
- 3.1
- 3.2

### 4. Recording /

- 4.1
- 4.2

1. OEM/ODM  
 2. R&D



00







□□□□□

□□□□□□□□	1000W	1500W	2000W	3000W	4000W	5000W
□□□□□□	1000W	1500W	2000W	3000W	4000W	5000W
□□□□□□	2000W	3000W	4000W	6000W	8000W	10000W
□□□□□□	24V	24V / 48V□□□□□□			48V	
□□□□□□□□	PV□					
□□□□□□□□	PV□+□□□□□□□□					
MPPT□□□□□□□□□□	□□	24V	24V / 48V		48V	
	□□□	20A	25A	30A	40A	40A
	□□PV□□□□	100V				
	PV□□□□	95□□99□				
□□□□□□□□□□	□□□□-PV□□□□	568W	24V□710W	24V□852W	24V□1136W	2272W
			48V1420W	48V□1704W	48V□2272W	2272W
□□□□□□□□	AC□□□□	0□15A				
□□□□□□□□	□□□□□□	8□□□□□□□				
AC□□	□□	220V±3□□□230V±3□□□240V±3□□□100V±3□				
	□□□	□□□110V□±3□□□□□□□□□□				
		0.5±0.5□□□60Hz±50Hz□□□□□□□□□□				

THD	THD≤3						
浪涌	> 120ms > 130ms						
输入	0.4A	24V/0.5A	24V/0.7A	24V/0.7A	0.6A	0.65A	
输入	48V/0.4A 48V/0.45A 48V/0.5A						
功率	1.6W						
效率	85%~92%						
AC	220V	35V ± 110V + 35V ±					
AC	220V ± 5%	110V ± 5%					
浪涌	> 120ms > 130ms						
AC/DC	AC/DC						
UPS	DC/AC						
转换	< 5ms AC/DC/DC						
输入	AC/DC/DC						
输出	AC/DC/DC						
LED	+LED						
温度	-10°C ~ 50°C						
湿度	10%~90%						
寿命	≤4000h						
尺寸 WxDxH	438 * 208 * 413			450 * 246 * 468			
尺寸 WxDxH	520 * 310 * 460			540 * 300 * 518			
重量	15	17	19	25	34	35	
重量	16	18	20	27	40	41	