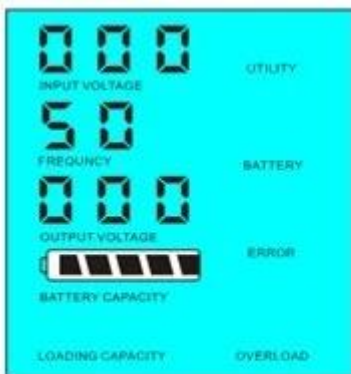


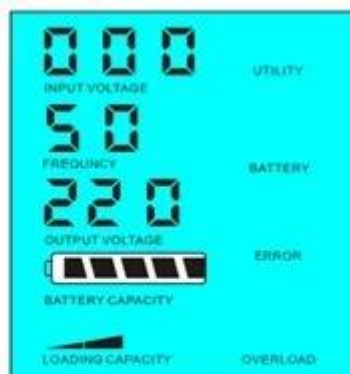
1.1 当检测到输入电压为0V时，频率显示为01，AC输入电压为0V，LCD显示如下：



1.2 当检测到输入电压为0V时，频率显示为02，AC输入电压为0V，LCD显示如下：



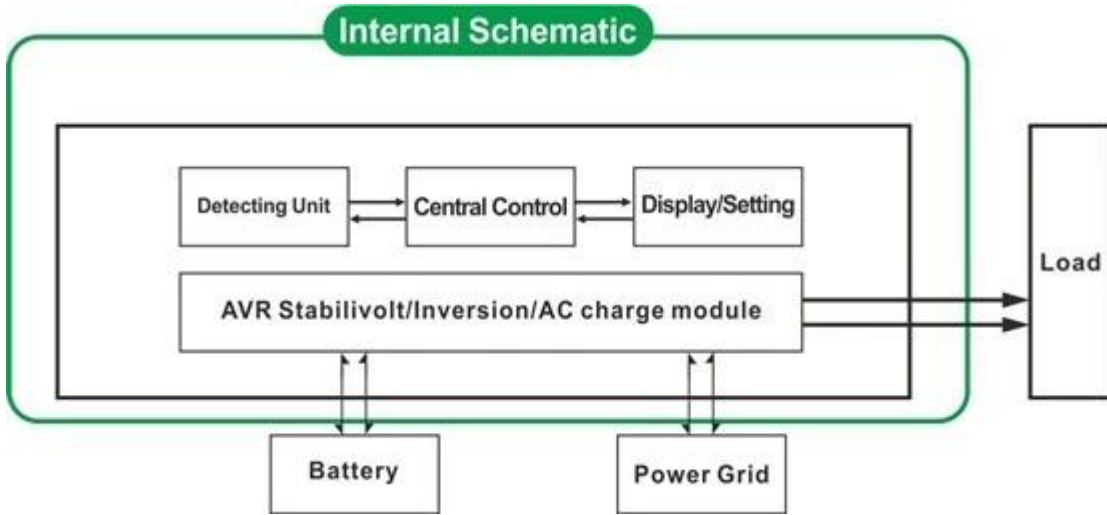
Load's power < 5% of inverter's rated power



Load's power > 5% of inverter's rated power

2 当检测到输入电压为0V时，频率显示为02，AC输入电压为0V，LCD显示如下：

UPS 显示



2.1 当UPS检测到输入电压异常时，LCD显示“FREQUENCY 01”，表示频率异常。

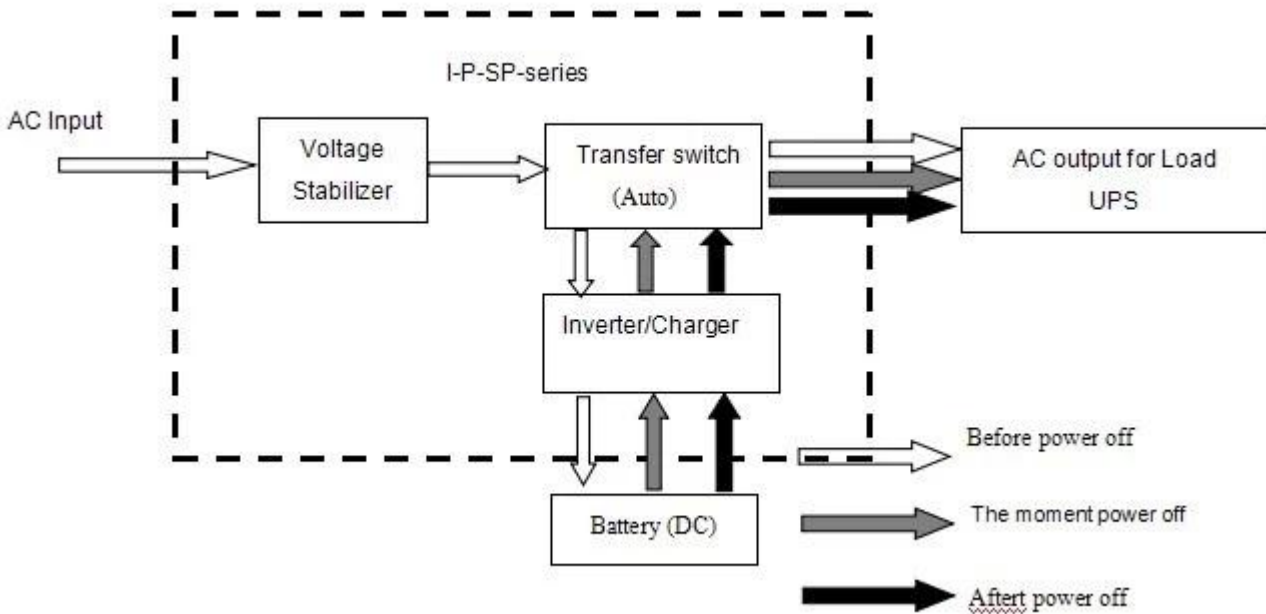
故障原因

1. 输入电压波动过大，导致电压不稳定。

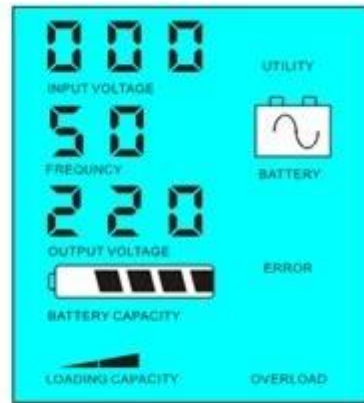
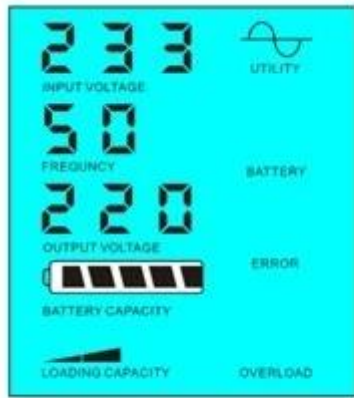
2. 输入频率异常，例如低于50Hz或高于60Hz。

3. 电网电压与频率同时发生异常。

解决方法



LCD显示“01”



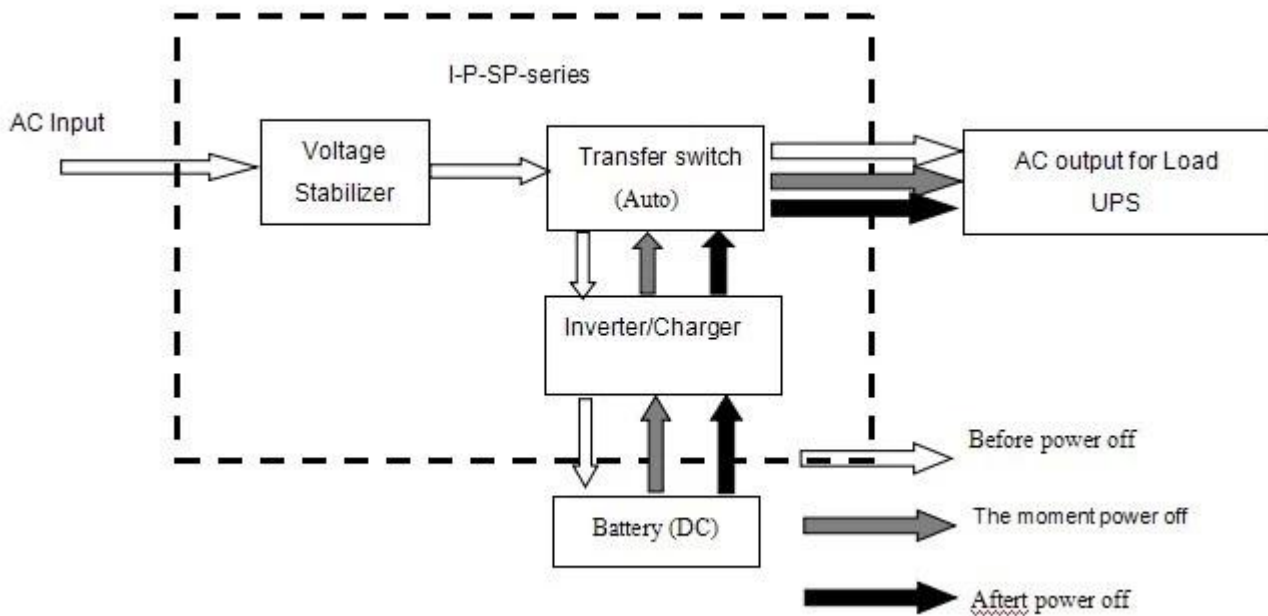
Utility supply power and charge battery      Without utility and battery supply power

2.2 1 UPS 03

1

2

3



LCD



