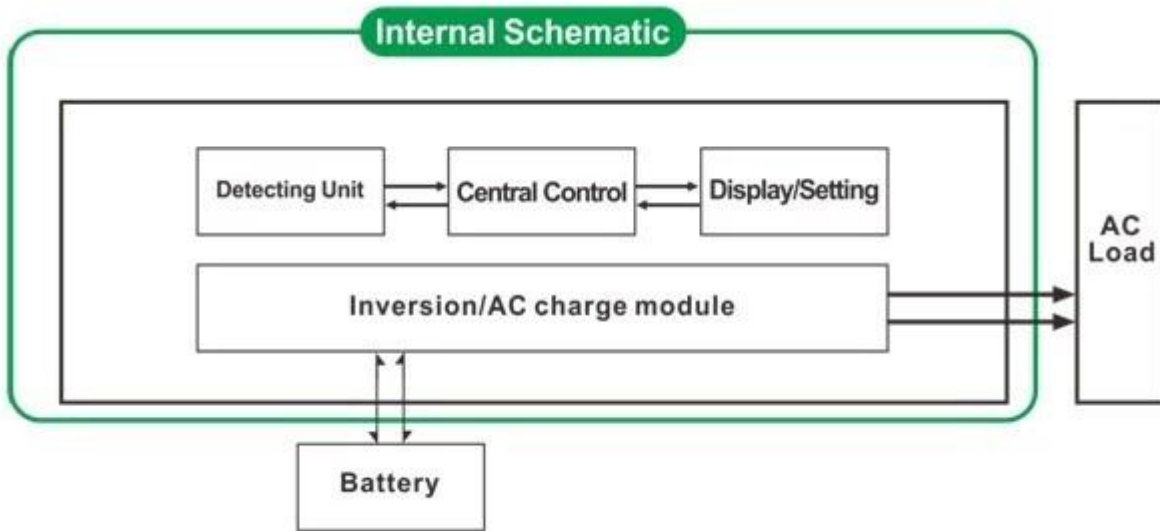


ON S-ON



ON 1.1 AC

LCD

1.2 S-ON AC 5 LCD 0 1-6W AC 5 5 AC DC LCD

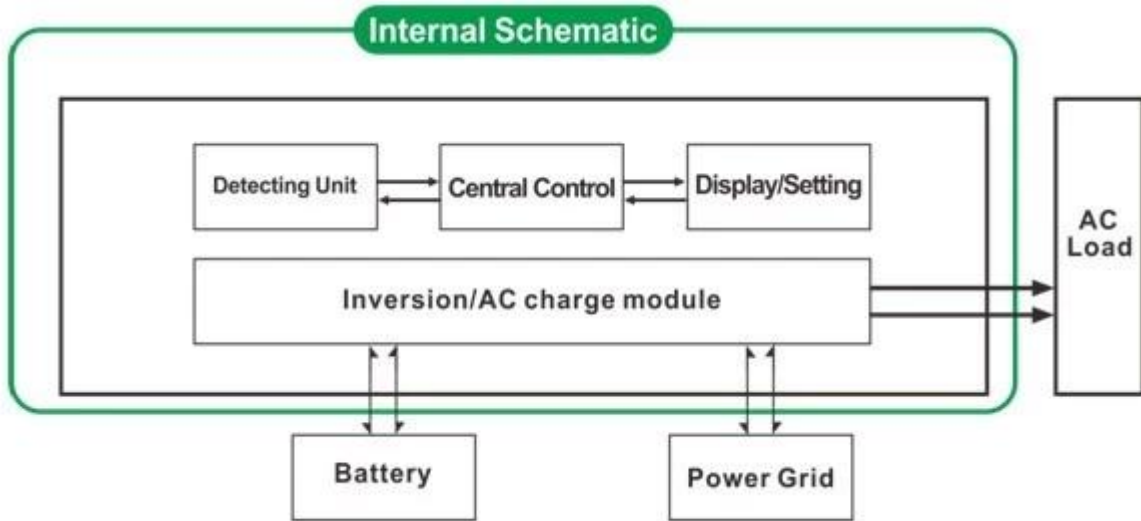
2.

- 8
-
- CC CV CF



0 0

3. UPS



1. UPS AC

2. 5ms AC DC UPS

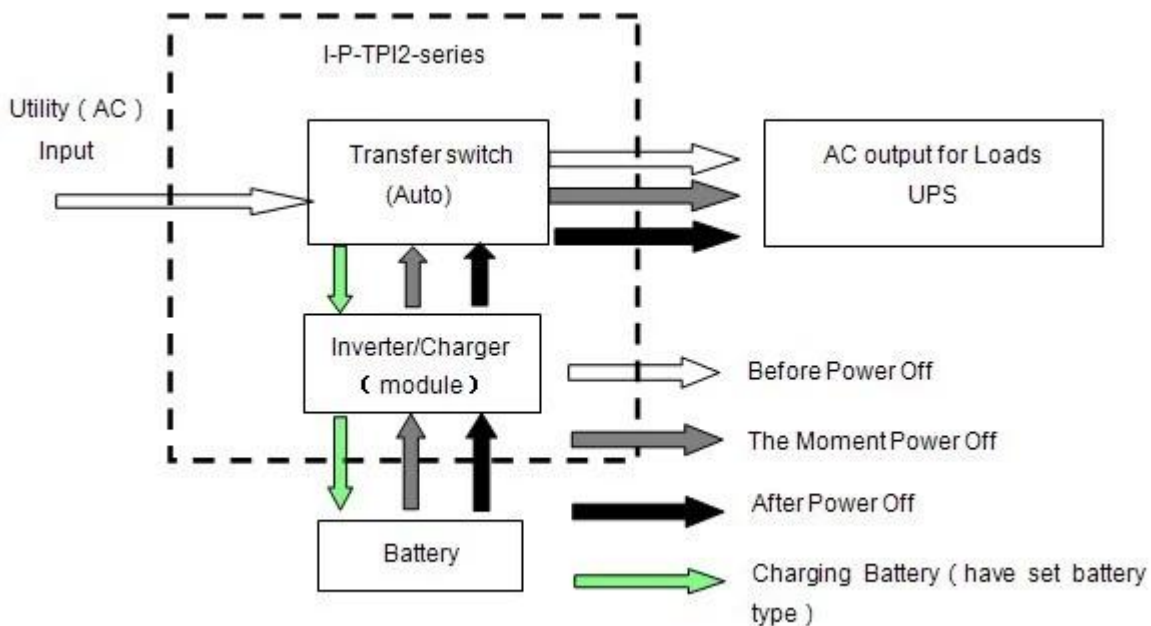
3. LCD AC

4. 0 LCD AC

5. 5ms AC DC UPS

6. 3. UPS

7. UPS



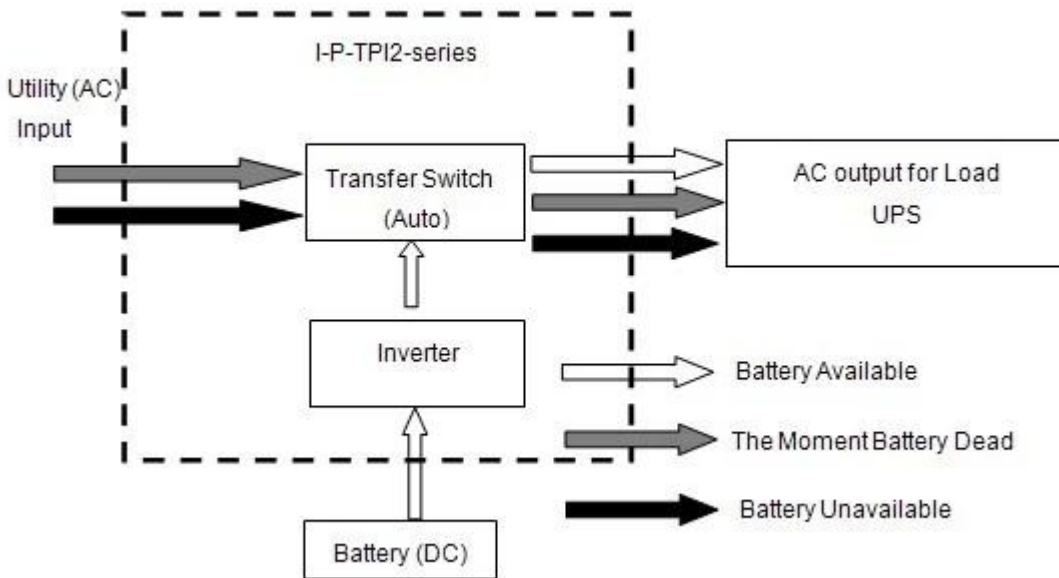
3.2. UPS DC

0

1

2

3



4000W	
4000W	
12000W	
24V 48V	
440 * 218 * 400	
520 * 275 * 520	
39	
43	
S-ON	1 6W 5
AC	220V 35 110V 35 ±
	50Hz 60Hz

AC	电压	220V±3% 230V±3% 240V±3% 100V±3% 110V ±3%	
	频率	50Hz/60Hz	
输入	AC电压	24V	48V
	MAX	65A	35A
	功率	1000VA/2000VA	
	效率	DE-OEM	
	保护	CC CV CF	
	其他		
UPS	类型	DC	
	其他		
显示	类型	LCD + LED	
	其他		
其他			
其他		> 120ms > 130ms 10S	
其他	功率	16W	
	其他	13A	
其他		80% 90%	
其他		<5ms AC/DC / DC/AC	
其他			
其他	温度	-10°C ~ 50°C	
	湿度	10% ~ 90%	
	其他	≤4000	

- 其他
- R/D OEM ODM

其他

其他

其他 2014 5 13 2