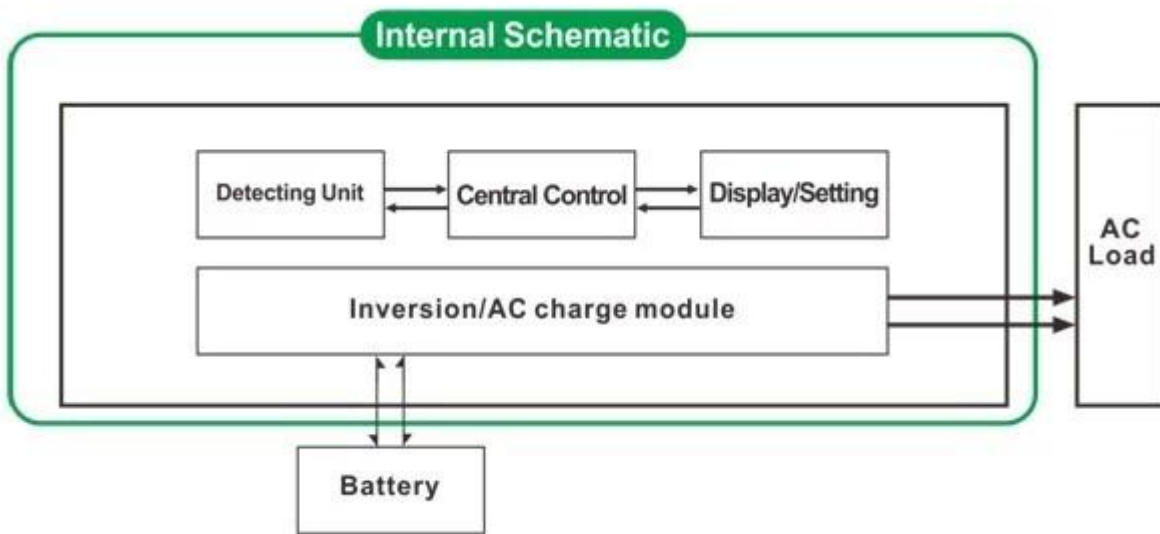




ON S-ON



ON 1.1 AC

LCD

1.2 S-ON AC 5 LCD 0 1-6W AC 5 5 AC DC LCD

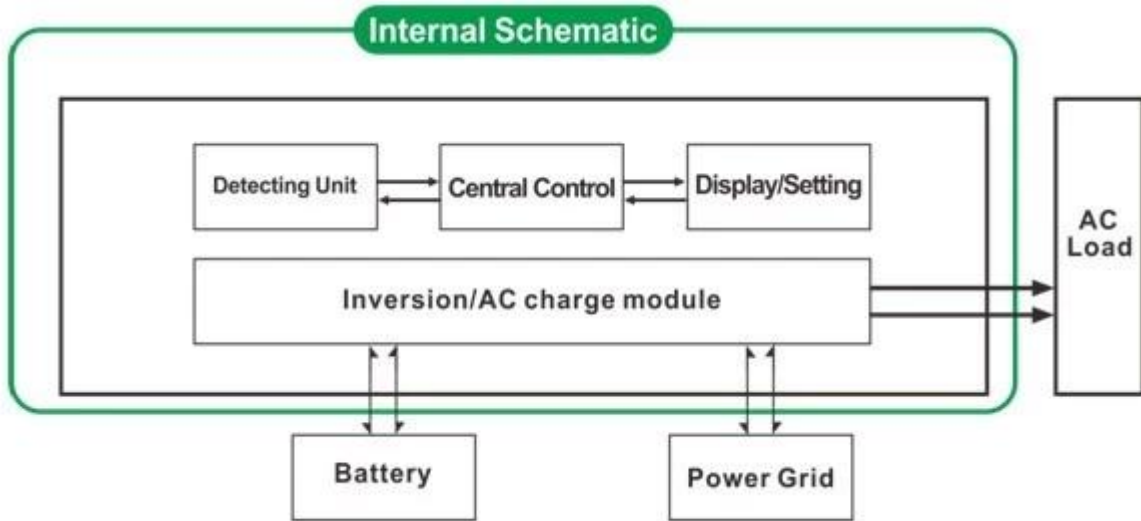
2

- 8
- 
- CC CV CF



0 0

### 3 UPS



1. UPS AC

2. 5ms AC DC UPS

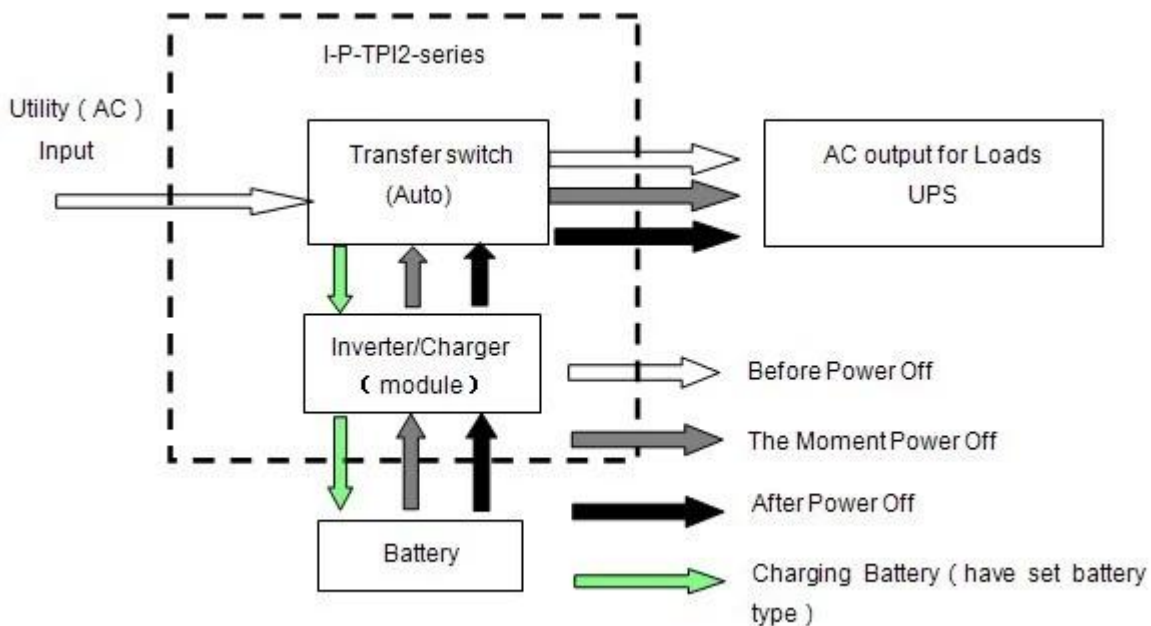
3.

1. LCD AC

2. 5ms AC DC UPS

3.

UPS



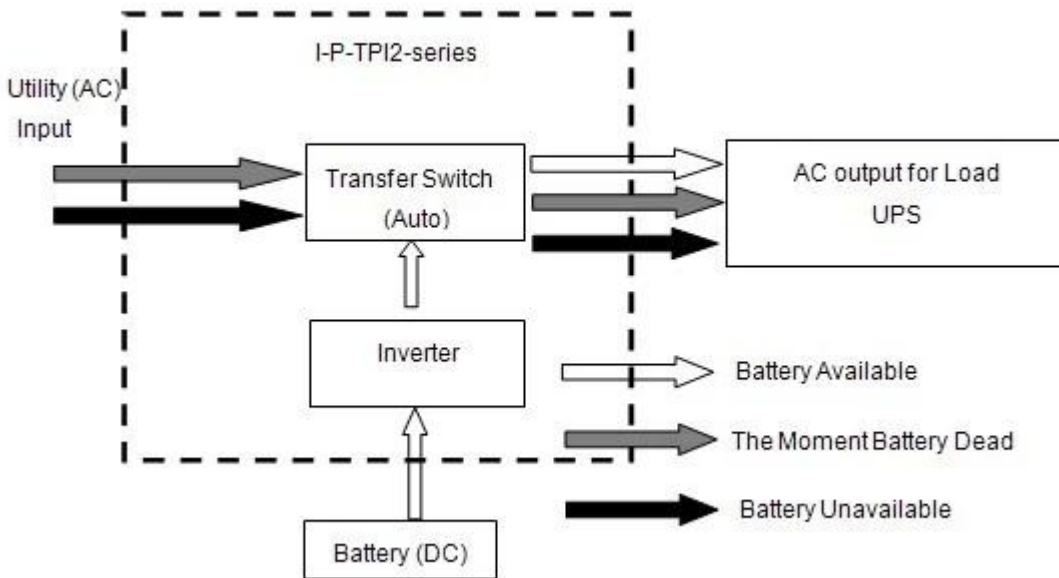
### 3.2 UPS DC

0

1

2

3



2000W	
	2000W
	6000W
	12V 24V 48V
	318 * 218 * 368
	395 * 275 * 520
	28
	30
	S-ON
	220V 35 110V 35 ±
	50Hz 60Hz

AC	電圧	220V±3% 230V±3% 240V±3% 100V±3% 110V ±3%		
	周波数	50Hz/60Hz		
AC入力 MAX	電圧	12V	24V	48V
	電流	65A	35A	15A
	電圧変動	1% 2%		
	電圧調整	CC/CV/CF		
	電圧調整	DE-OEM		
	電圧調整	UPS		
UPS	電圧	DC		
	電圧	LCD + LED		
電圧	電圧	> 120V 10S		
	電圧	16W		
電圧	電圧	13A		
	電圧	80% 90%		
電圧	電圧	<5ms AC/DC / DC/AC		
	電圧	-10°C ~ 50°C		
電圧	電圧	10% 90%		
	電圧	≤4000		

- 電圧変動
- 電圧変動 R/D OEM ODM

電圧

電圧

電圧 2014年5月13日 2