

# 12V 24V 48V 5KW TPI2 UPS

□□□□



DC-



DC INPUT		
12V	24V	48V
	<input checked="" type="checkbox"/>	

DC+



Remote Port



PPINVA120140807801



AC OUTPUT



MAX 5A

AC INPUT AC OUTPUT



L N E L N E

Inverter Output Protect



Charger Input Protect





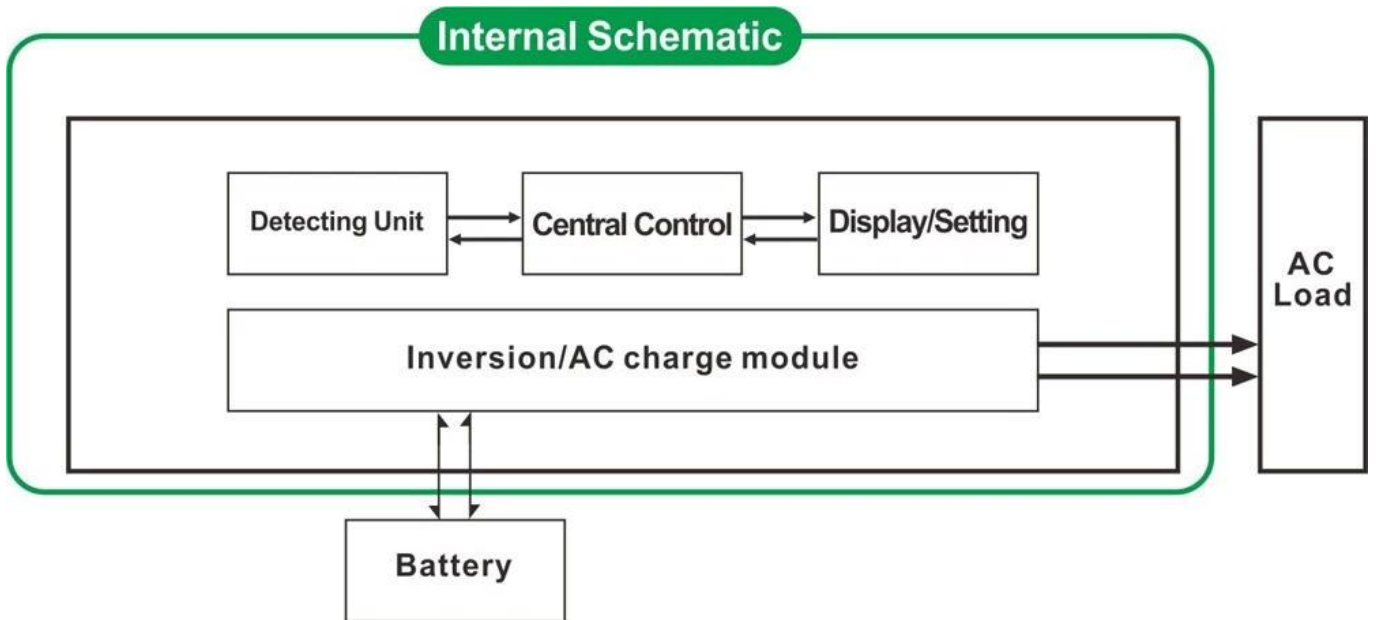
### 注意

1. 3相平衡負荷にしてください
2. 電圧は50Hzまたは60 Hzにしてください
3. DC電圧 / AC電圧にしてください
4. 消費電力は16A以内でください
5. 電圧変動はCC/CV/CFにしてください

電圧変動は [こちら](#) をご覧ください

### 仕様

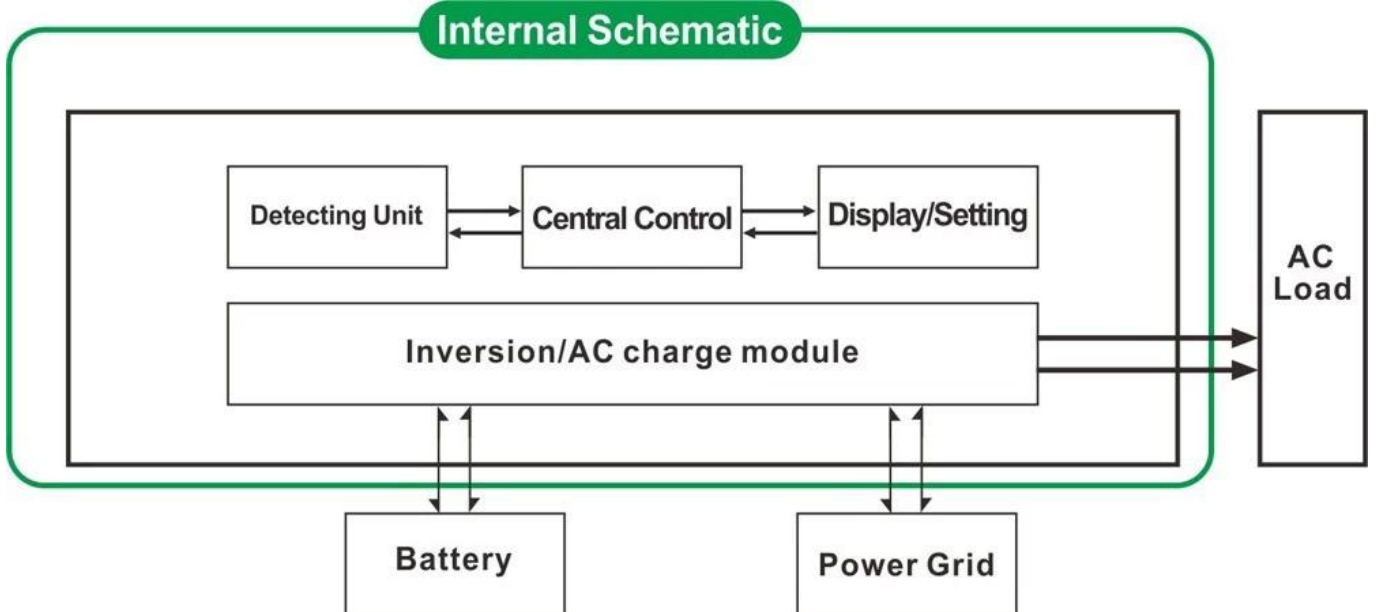
**1. DC / AC電圧**



2. 1. 2. 3.



3. UPS 1. DC



- 3.1. UPS "AC" 3.2. UPS DC

1. CPU 2. LCD LED 3.

4. 100% 100% DC 50Hz 60Hz

5. 87-98 1W 6W

6. 8

7.

8. 3 1KW 1HP 2KW 2HP 3KW 3HP

9. 5

10.

11. EMC LVD RoHS

12. 2

		1000W	2000W	3000W	4000W	5000W	6000W	
		1000W	2000W	3000W	4000W	5000W	6000W	
		3000W	6000W	9000W	12000W	15000W	18000W	
DC		12V 24V 48V			24V 48V			
WxDxH mm		318 * 218 * 368			440 * 218 * 400			
WxDxH mm		395 * 275 * 520			520 * 275 * 520			
		27	28	30	39	40	51	
		29	30	32	43	48	53	
		Mode.1-6W 5						
AC		220V 35 110V + 35 ±						
		50Hz 60Hz						
AC		220V±3 230V±3 240V±3 3 ±100V 110V ±3						
		50Hz 60Hz DC / AC						
	AC		1000W	2000W	3000W	4000W	5000W	6000W
		12V	35A	65A	75A	/	/	/
		24V	20A	35A	45A	65A	70A	75A
	48V	10A	15A	30A	35A	40A	50A	
0 AC		1 2 OEM						
		CC CV CF						
UPS								
	DC							
		+ LED						
		> 120 1 > 130 10s						
		1 6W						
		1 3A						
		87 98						
		DC < 5ms AC / AC DC						

□□	□□□□□□□□□□□□	
	□□□□□□□□□□□□	
□□	□□	-10°C□50°C
	□□	10□□90□
	□□	≤4000m

□□□  
[ISO2008](#)  
[ISO2004](#)  
[CE-EMC](#)  
[CE-LVD](#)  
[FCC](#)  
[RoHS□□](#)

- 
1. [OEM□□□ODM□□□](#) □□□□□□□□
  2. □□□□□□□□□□□□□□□□□□□□□□□□□□□□□□□□□□
  3. 24□□□□□□□□□□□□□□□□□□□□□□□□□□

4. [\[Link\]](#)  
[Link] 5. [\[Link\]](#)

[Link] [I-P-Smart2 MPPT](#) [Link]