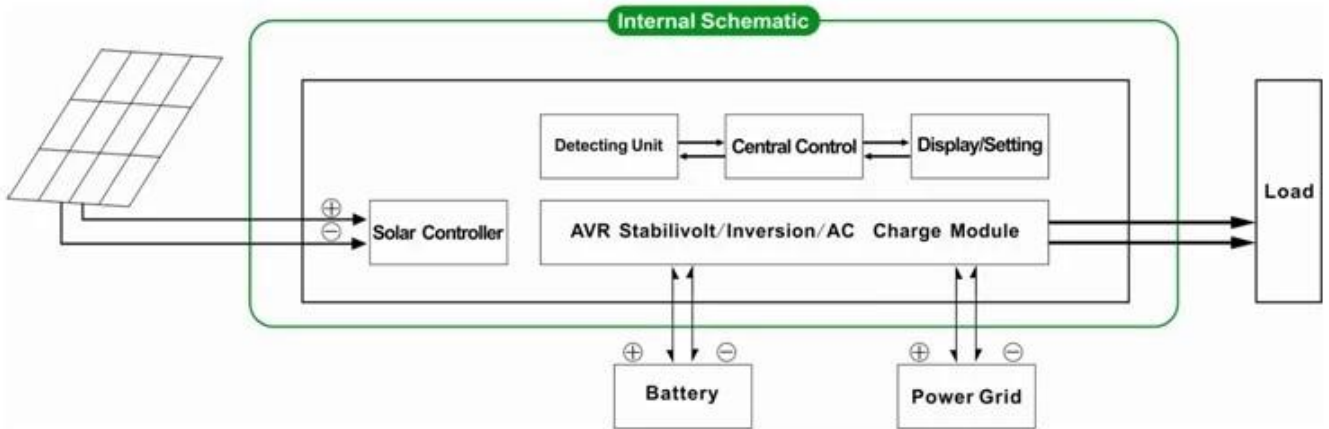


概要

本装置は、太陽電池からの電力をMPPT（Maximum Power Point Tracking）方式で効率的に充電し、AC（交流）電源からDC（直流）電源に変換し、バッテリー/インバータ/充電器として機能し、電力を安定して供給する装置です。



特徴

1. Easy操作（簡単な操作）
2. CPU制御（CPU制御）
3. Built-in MPPT（内蔵MPPT）
4. 高精度（高精度）
5. Intellectual（知的）
6. External（外部）
7. Strong（強い）
8. Perfect（完璧）
9. CE / EMC / LVD / RoHS（CE / EMC / LVD / RoHS）
10. Two（二）

仕様

1. Charging（充電）

2.（2）



1.1 PV₁の出力が不足するときにPV₂の出力を優先してPV₁の出力を抑制する

1.2 PV₁の出力が不足するときにPV₂の出力を優先してPV₁の出力を抑制する。ただし、PV₁の出力が不足するときにPV₂の出力を優先してPV₁の出力を抑制する。

2. 動作モード

動作モード2は、動作モード1と同様に動作する。



2.1 AC₁DC₁の出力が不足するときにUPS₁の出力を優先する

動作モード2は、動作モード1と同様に動作する。ただし、動作モード2は、動作モード1と同様に動作する。ただし、動作モード2は、動作モード1と同様に動作する。

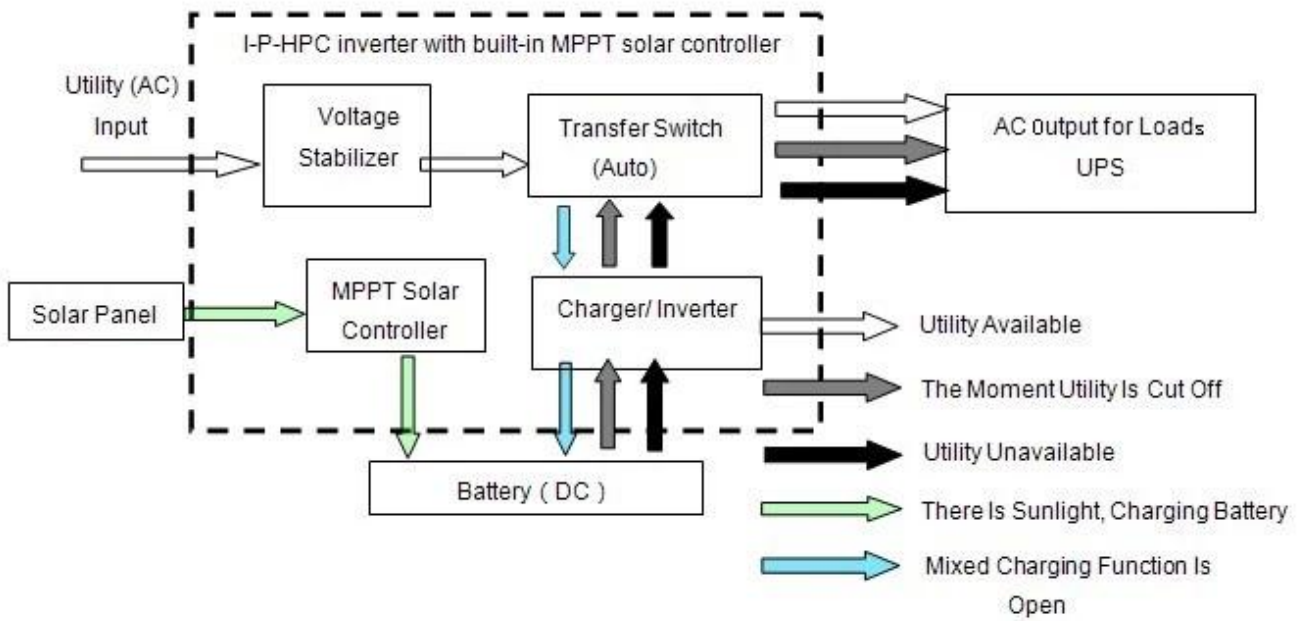
動作モード1

動作モード2は、動作モード1と同様に動作する。ただし、動作モード2は、動作モード1と同様に動作する。

動作モード2は、動作モード1と同様に動作する。ただし、動作モード2は、動作モード1と同様に動作する。ただし、動作モード2は、動作モード1と同様に動作する。

動作モード3は、動作モード1と同様に動作する。ただし、動作モード3は、動作モード1と同様に動作する。ただし、動作モード3は、動作モード1と同様に動作する。

動作モード1



2.2 DC UPS

DC UPS is a type of UPS that uses a battery to store energy and provide power to the load. It is commonly used in applications where a constant DC voltage is required, such as in telecommunications and data centers.

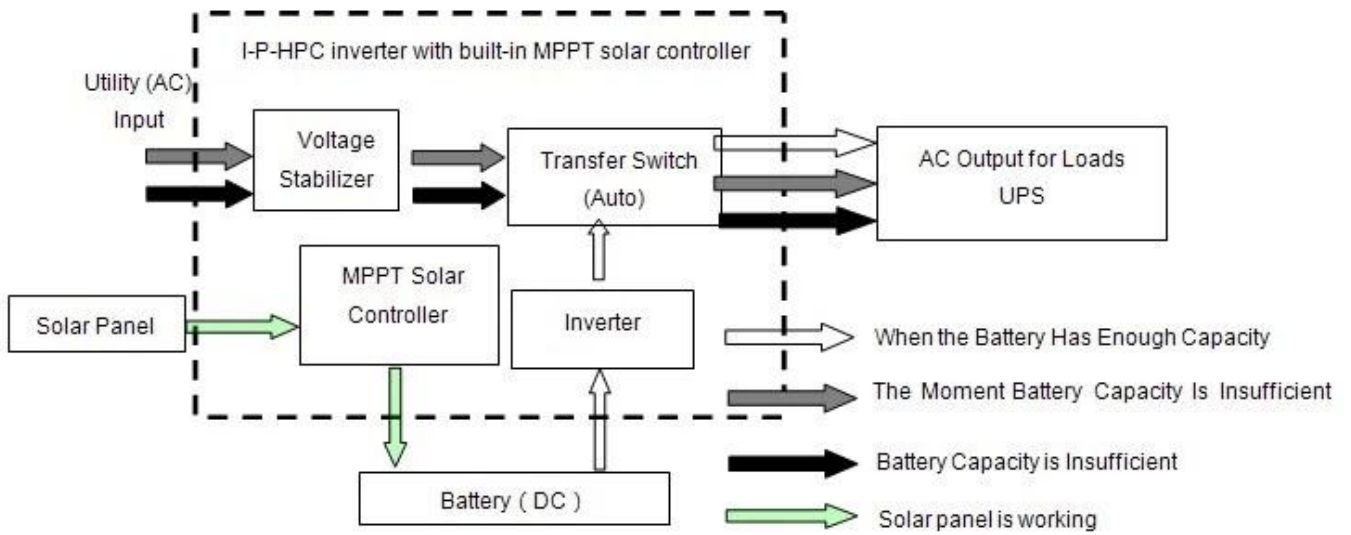
DC UPS consists of the following components:

1. **Rectifier:** Converts AC input to DC.

2. **Battery Bank:** Stores energy in the form of DC.

3. **Inverter:** Converts DC from the battery back to AC for the load.

DC UPS is used in applications where a constant DC voltage is required, such as in telecommunications and data centers.



3. 操作手順

操作手順2



3.1 / 操作手順2

3.2 操作手順2

4 操作手順



4.1 规格书

4.2 规格书

规格书

额定功率		1500W
最大功率		1500W
启动功率		3000W
输入电压		24V/48V
输入电压范围		24V/48V
输入电压范围		PV+ 0~30V
MPPT电压范围	电压	24V/48V
	电流	25A
	最大功率	100V
	最大功率	95~99V
输出功率	24V	710W
	48V	1420W
AC输出	AC输出	0~15A
	输出	3~15A
AC输入		220V±3% 230V±3% 240V±3% 100V±3% 110V±3%
频率		0.5~60Hz±0.5% ±50Hz
THD		THD ≤ 3%
浪涌		> 120 1ms > 130 10s
效率		24V 0.5A
效率		48V 0.4A
效率		1-6W
效率		85~92%
AC输入		220V 35~110V 35~110V ±
AC输入		220V±5% 110V 5~110V ±
浪涌		> 120 1ms > 130 10s
AC/DC 转换		AC/DC 转换
DC/DC 转换		DC/DC 转换
转换时间		< 5ms AC/DC / DC/DC
效率		效率
效率		效率/效率 效率
显示		LCD + LED
显示		显示
显示		显示
温度		-10°C~50°C
湿度		10%~90%
湿度		≤ 4000

WxDxHmm	438 * 208 * 413
WxDxHmm	520 * 310 * 460
kg	17
kg	18

-
-
- R D OEM

I-P-HPC-Series System



I-P-HPC-Series Inverter+MPPT Solar Controller

-

- □□□□2014□5□15□□□□2□□□□□